



Guardia U

Guardia Urbana

Guàrdia

Guà

## COMUNICACIÓ I PREMSA

Des de **COMUNICACIÓ I PREMSA** s'ha realitzat les següents tasques:

### COMUNICACIÓ EXTERNA

La comunicació de l'Ajuntament cap a l'exterior s'ha concretat essencialment amb notes de premsa, rodes de premsa, atenció als mitjans i informació al web municipal.

En el decurs del 2007 els consellers de l'equip de govern han realitzat 325 rodes de premsa. Les més freqüents van ser per informar de temes relacionats amb les juntes de govern, Cultura, Festes, Medi Ambient i Patrimoni.

El nombre de notes de premsa i dossiers que s'han tramès als mitjans de comunicació ha estat de 780. Les actuacions de la Guàrdia Urbana, actes de l'Alcaldia, Cultura, Festes, Patrimoni, Urbanisme i Medi Ambient són les àrees que han generat més informació.

El Gabinet de Premsa ha elaborat i tramès informació sol·licitada pels mitjans de comunicació, tant de la nostra ciutat com de fora de Tarragona.

Tota la informació es fa arribar als mitjans acreditats davant el Gabinet de Premsa –diaris, gratuïts, emissores de ràdio, televisions, agències i corresponsals.

Durant tot l'any s'han redactat notícies de l'Ajuntament que s'han penjat al web municipal.

### COMUNICACIÓ INTERNA

Des del 2006, el recull de premsa ha passat de ser amb paper a digital. Aquest servei el realitza diàriament una empresa externa contractada per l'Ajuntament.

D'altra banda, s'han elaborat sis números de la publicació interna @juntament adreçada als treballadors municipals.

## **ENTITAT MUNICIPAL DESCENTRALITZADA DE LA CANONJA**

L'ENTITAT MUNICIPAL DESCENTRALITZADA DE LA CANONJA ha desenvolupat les següents activitats:

• Sessions ordinàries celebrades .....	5
• Sessions extraordinàries celebrades .....	5
• Resolucions adoptades per l'Alcaldia .....	863
• Manaments de pagament lliurats .....	1.965
• Manaments d'ingrés lliurats.....	1.042
• Tramitació llicències obres menors .....	67
• Tramitació llicències obres majors .....	25
• Tramitació llicències obertura d'establiments.....	22
• Defuncions tramitades.....	35
• Tramitació llicències obres cementiri.....	24
• Concessió nínxols cementiri municipal.....	14
• Expedient canvi titularitat nínxols .....	17
• Expedients trasllat de despulles.....	6
• Incineracions tramitades .....	2
• Registre entrada documents.....	2.165
• Registre sortida documents.....	1.145
• Certificats expedits .....	80
• Informes d'estadística .....	848
• Expedients modificació crèdits tramitats .....	5
• Expedients concessió i baixa de guals.....	36
• Canvi de nom guals.....	4
• Taxes (ocupació via pública, etc.) .....	335
• Taxes (obertura rasa) .....	37
• Utilització poliesportiu (equips).....	38
• Altes impost de circulació.....	8

## **GABINET DE DISSENY GRÀFIC I AUTOEDICIÓ**

El **GABINET DE DISSENY GRÀFIC I AUTOEDICIÓ** ha realitzat els següents treballs:

DISSENY, PUBLICACIÓ I MANTENIMENT DE CONTINGUTS AL WEB DE L'AJUNTAMENT ([www.tarragona.cat](http://www.tarragona.cat))

BUTLLETÍ MUNICIPAL

9 números, del núm. 255 al 263

AGENDA CULTURAL "PÚBLICS" de gener a desembre (periodicitat mensual).

EXPOSICIONS A L'ANTIC AJUNTAMENT de gener a desembre.

PROGRAMACIÓ DEL TEATRE METROPOL: Hivern i Primavera.

Festivals d'Estiu Tarragona 2007

PROGRAMACIÓ FESTES: Sant Magí 07 i Santa Tecla 07

BASES: Cartell Carnaval 2007, convocatòries del Departament de Personal, concurs Internacional de focs artificials Ciutat de Tarragona 2007, subvencions de l'Àrea de Cultura, subvencions Esports 2007, parc infantil de Nadal

ACTES DE L'11 DE SETEMBRE

ELECCIONS MUNICIPALS 2007

Jornada Consell Escolar Municipal

Jornada Projecte Educatiu de Ciutat

ESCOLES BRESSOL

AGENDA 21

CATÀLEG DE PUBLICACIONS DE L'HEMEROTECA MUNICIPAL

Preparació de continguts per al Servei d'Arxiu i Documentació Municipal

XAT AMB L'ALCALDE

El web de l'Ajuntament ha rebut un total de: 854.316 visites anuals, 71.193 visites de mitjana mensual, 2.373 visites de mitjana diària.

**GABINET DE DISSENY GRÀFIC I AUTOEDICIÓ**

PRESENTACIONS MULTIMÈDIA- INTERACTIUS: Visita Virtual del Teatre Metropol, CD-ROM Memòria Secretaria General 2006, fotos i galeria Flash de la plaça del pàrquing Jaume I, fotos i galeria Flash del Centre Cívic de la Part Alta, resultats Eleccions Municipals 2007, fotos i galeria Flash del Cartipàs municipal i Flash "L'Arbre dels desitjos".

DISSENY I MAQUETACIÓ DE PUBLICACIONS en suport paper

BUTLLETÍ TARRAGONA MUNICIPAL: Núm. 255, gener/febrer, 40 pàg. • Núm. 256, març, 40 pàg. • Núm. 257, abril, 40 pàg. • Núm. 258, juny, 40 pàg. • Núm. 259, juliol/agost, 40 pàg. • Núm. 260, setembre, 40 pàg. • Núm. 261, octubre, 40 pàg. • Núm. 262, novembre, 40 pàg. • Núm. 263, desembre, 40 pàg.

COMUNICACIÓ INTERNA AJUNTAMENT: • Núm. 23, gener, 4 pàg. • Núm. 24, març, 4 pàg. • Núm. 25, maig, 4 pàg. • Núm. 26, juny, 4 pàg. • Núm. 27, setembre, 4 pàg. • Núm. 28, octubre, 4 pàg. • Núm. 29, desembre, 4 pàg.

CONVENI LABORAL DE L'AJUNTAMENT DE TARRAGONA		48 pàg.
MEMÒRIA DE LA SECRETARIA GENERAL 2006	català	356 pàg.
MEMÒRIA DE LA SECRETARIA GENERAL 2006	castellà	356 pàg.
ORDENANCES FISCALS I DE PREUS PÚBLICS		266 pàg.
ORDENANÇA GENERAL DE CONVIVÈNCIA CIUTADANA		198 pàg.
ORDENANZA GENERAL DE CONVIVENCIA CIUDADANA		198 pàg.
PRESSUPOST MUNICIPAL DE L'AJUNTAMENT DE TARRAGONA		322 pàg.
PÚBLICS - Desembre		34 pàg.
PÚBLICS - Gener		34 pàg.
QUADERN DE MULTES (Guàrdia Urbana)		77 pàg.
ROM (Reglament orgànic municipal)		144 pàg.

PER A L'INSTITUT MUNICIPAL DE SERVEIS SOCIALS: Diplomes, programa i cartells del Dia Internacional de la Dona, díptic servei teleassistència, talonari programes suport a la primera infància, cartell curs castellà per a estrangers, fulls volants tallers Campclar natació i massatge per a nadons, fulls Salut Escolar: vacunes, informes família..., tríptic comerç just, diplomes i triptics nouvinguts, targetons: "Cuida't la memòria", "Teleassistència", "Aventura de la vida", diplomes telecentres cursos

**GABINET DE DISSENY GRÀFIC I AUTOEDICIÓ**

d'internet, cartes "viure i conviure", sol·licituds i atorgaments subvencions projectes cooperació desenvolupament, calendari 2008 campanya "Nocturnos"

ANUNCIS premsa local: DO Tarragona, zona verda Francolí, conferència Alcaldia, Nàstic 07, Setmana Santa, Més Tarragona 3 anys d'informació, piscina del Serrallo, Gràcies Tarragona (col·laboradors Santa Tecla), línia directa amb l'alcalde

CARTELLS EXPOSICIONS "CENTRE CULTURAL EL PALLOL" A L'ANTIGA AUDIÈNCIA 2007: 9 cartells, del gener al novembre

CARTELLS HALL TEATRE METROPOL 2007: 4 cartells

CARTELLS EXPOSICIONS AL PATI DEL REI JAUME I 2007: 10 cartells, del gener al desembre

CARTELLS CINE-CLUB FILMOTECA ANDRÉS DE ANDRÉS: Cartells i fulls volants del gener al desembre

ALTRES CARTELLS: Pinzellades musicals, 7è concurs de prosa, 25 aniversari Escoles Bressol, III Trobada d'Orquestres, Sala de lectura biblioteca de Sant Pere i Sant Pau, 25 anys de l'Esbart Dansaire, Santa Tecla 2007, actes diaris, Pla entorn Sant Salvador, 8 de març, dia de la dona, Ballada de sardanes, Cartells informatius horaris consellers de barris, Cursos per a estrangers, Concert Santa Cecília, Festival de Nadales

PAPERERIA EN GENERAL: 47 models de targetes personals, 32 models de cartes, 16 models targetons personals, 29 programes concerts, 76 targetons d'invitacions, informes Escola Música, horaris museus tardor, primavera, hivern, pel Patronat Turisme, sol·licituds i atorgaments de subvencions, papereria interna en general de diversos departaments

DIPLOMES: Medalla argent Parròquia Sant Pau, cursos laringectomitzats, Medalla Col·legi Enginyers Industrials, Joves Guitarristes, 7è concurs prosa relats de dona, Sant Jordi 2007: distincions, medalles or, argent, fills predilectes, telecentres cursos internet, Motoclub, nouvinguts 2007, Tarraco Party, Pintura La Torreforta, Santa Tecla 2007.

**GABINET DE DISSENY GRÀFIC I AUTOEDICIÓ**

CONVENIS: Ajuntament / Altadis fons documental arxiu Fàbrica de Tabacs, exposició Tarragona accessible en la via pública i comercial, Ajuntament - MM Barcelona, rehabilitació parròquia de Sant Pau, Ajuntament - Banc de sang i teixits, Ajuntament - El Corte Inglés cases mestres enderroc, Ajuntament - Fundació Gressol, Ajuntament - Gimnàstic Fons Documental, Part Alta

PRESENTACIONS: La Rambla de futurs objectius urbanístics, PIC i Part Alta

SENYALITZACIONS: Sant Salvador afegir escut Ajuntament, plànol ciutat pàrquings i hotels, plànols guies centres docents, canvis terme municipal de Tarragona segregació la Canonja, rètols POUM, placa inauguració remodelació instal·lacions camp de futbol Sant Pere i Sant Pau

**PUBLICACIONS EDITADES**

MEMÒRIA DE LA SECRETARIA GENERAL 2006 castellana 356 pàg. 20 exemplars

ORDENANCES FISCALS I DE PREUS PÚBLICS 266 pàg. 15 exemplars

LLIBRET QUADRE DE MULTES 78 pàg. 5 exemplars

PRESSUPOST MUNICIPAL DE L'AJUNTAMENT DE TARRAGONA 322 pàg. 15 exemplars

**CONVENIS**

• Conveni laboral 48 pàg. 200 ex.

PROGRAMES CICLES DE CONCERTS MUSICALS 29 models 15.500 ex.

**PER AL PATRONAT MUNICIPAL DE TURISME:**

Horaris dels monuments - Temporada estiu-hivern 13.700 exemplars

TARGETONS D'ACTES INSTITUCIONALS 93 models 51.500 ex.

CARTELLS (A3) de diversos actes 29 models 2.052 ex

TARGETES PERSONAS 48 models 17.950 ex.

TARGETONS PERSONALS 12 models 4.270 ex.

CARTES/CIRCULARS/COMUNICACIONS 30 models 79.310 ex.

INSTÀNCIES, SOL·LICITUDS I PAPERERIA INTERNA 150 models 226.300 ex.

TRÍPTICS 8 models 9.000 ex.

DÍPTICS 8 models 4.850 ex.

**TOTAL CÒPIES IMPRESES**

• Copiadora RISO 3770GR 382.240, copiadora RISO V8000 138.350

**GABINET DE DISSENY GRÀFIC I AUTOEDICIÓ****PLEGADORA**

Cartes i notificacions plegades, 9 peticions, 45.100 ex.

ENQUADERNACIONS DE DOSSIERS: Espiral 1.268 ex., canonet plàstic 72 ex.

**EMBLEMA MUNICIPAL**

Es fa constar que el Consell Plenari, en la sessió que tingué lloc el dia 8 d'octubre de 2007 va acordar el següent:

“Primer.- Incoar expedient administratiu per a l'adopció de l'emblema municipal.

Segon.- Sotmetre a informació pública, per un termini de 30 dies el projecte d'emblema, mitjançant la seva exposició al tauler d'anuncis de l'Ajuntament de Tarragona i la seva publicació al Diari Oficial de la Generalitat de Catalunya”



**GUÀRDIA URBANA**

Les activitats portades a terme per la **GUÀRDIA URBANA** han estat les següents:

**• RECURSOS****RECURSOS HUMANS (a 31-12-07):**

Intendent major .....	2
Sotsinspector (en comissió de serveis) .....	1
Sergents .....	8
Sergents en comissió de serveis .....	1
Caporals .....	20
Agents.....	173
<b>TOTAL.....</b>	<b>204</b>

Personal administratiu (no plantilla GU) .....	5
Vigilants (guarda passeig).....	1

**RECURSOS MATERIALS (vehicles):**

Cotxes patrulla .....	20
Motocicletes .....	14
Furgonetes .....	3
<b>TOTAL.....</b>	<b>37</b>

**• POLICIA DE TRÀNSIT****TOTAL D'ACCIDENTS REGISTRATS:**

Accidents de trànsit només amb danys materials .....	925
Accidents amb ferits .....	396
Accidents amb morts .....	2
<b>TOTAL.....</b>	<b>1.323</b>

**ATESTATS PER ACCIDENTS DE TRÀNSIT:**

Atestats per accident de trànsit sense alcoholèmia.....	37
Atestats per accident de trànsit amb alcoholèmia .....	116
Atestats per alcoholèmia positiva (sense accident).....	105
Atestats per accident de trànsit amb drogues .....	2
Atestats per drogues sense accident .....	6
<b>TOTAL.....</b>	<b>266</b>

**GUÀRDIA URBANA****DENÚNCIES PER INFRACCIONS A LA NORMATIVA DE TRÀNSIT:**

Amb butlletí municipal .....	57.049
Amb butlletí del Servei Català de Trànsit .....	2006
TOTAL.....	<b>59.055</b>

**ACTUACIONS REALITZADES PEL SERVEI DE GRUA:**

Vehicles retirats per infracció.....	11.012
Traslladats per causes diverses .....	170
TOTAL.....	<b>11.182</b>

**CAMPANYES PREVENTIVES DE SEGURETAT VIÀRIA:****PROVES D'ALCOHOLÈMIA:**

Proves efectuades .....	1.560
Positives.....	371
Atestats realitzats per alcoholèmia.....	221
Refús de la prova .....	16
TOTAL.....	<b>608</b>

**CONTROLS DE VELOCITAT AMB VEHICLE RADAR:**

Vehicles controlats .....	9.740
Denúncies per excés de velocitat.....	208

**CONTROLS DIVERSOS A MOTOS I CICLOMOTORS:**

Vehicles inspeccionats.....	<b>911</b>
Denúncies formulades.....	215

**CONTROLS EN MATÈRIA DE DOCUMENTACIÓ:**

Vehicles inspeccionats.....	<b>510</b>
Denúncies per irregularitats diverses .....	166

**TRANSPORT ESCOLAR CURS 2006-2007:**

Inspeccions del transport escolar.....	<b>24</b>
Denúncies per irregularitats diverses .....	5

**GUÀRDIA URBANA**

• POLICIA JUDICIAL / SEGURETAT CIUTADANA

**DILIGÈNCIES TRAMESES AL JUTJAT**

<b>MOTIU</b>	<b>DILIGÈNCIES</b>	<b>DETINGUTS</b>
Amenaces	22	10
Contra la llibertat sexual	2	1
Contra l'ordre públic	90	74
Contra la propietat industrial	22	20
Contra la Constitució	1	-
Contra la salut pública	8	8
Crida i cerca	15	15
Danys	62	23
Estafa	18	1
Homicidi	1	1
Homicidi temptativa	3	3
Lesions	142	41
Menors en situació de desemparament	15	-
Trencament de condemna	11	9
Trencament de mesura cautelar	18	17
Robatori / furt	156	104
Robatori / furt d'ús de vehicles	16	14
Violència en l'àmbit familiar	75	54
Falsificació de document públic	5	4
Usurpació de l'estat civil	1	1
Usurpació d'habitatge	2	2
Simulació de delictes	4	2
Estrangeria	1	1
Contra la seguretat del trànsit	221	31
Accidents	37	-
Detenció il·legal	1	1
<b>TOTAL</b>	<b>951</b>	<b>437</b>

**GUÀRDIA URBANA****ALTRES ACTUACIONS EN L'ÀMBIT DE LA LLEI DE PROTECCIÓ I SEGURETAT CIUTADANA:**

Expedients per tinença/consum de drogues.....	804
Expedients per tinença/ús d'armes .....	207
Alteracions de l'ordre públic i d'altres .....	462
TOTAL.....	<b>1.473</b>

**INTERVENCIÓ DE GÈNERE DURANT L'ANY 2007**

La Guàrdia Urbana de Tarragona ha dut a terme durant l'any 2007 un total de 215 intervencions en l'àmbit de la venda ambulat no autoritzada.

Aquestes 215 intervencions han estat objecte de la corresponent denúncia municipal per manca de llicència per a la pràctica de l'activitat així com en defensa dels consumidors.

Del total d'intervencions practicades, s'ha procedit al comís del següent material:

- 30.803 unitats de CD i DVD, 1.160 articles de roba diversa i 726 ampolles de perfum i colònia.

Igualment, s'ha intervingut material divers (bosses, cinturons, ulleres, polseres, joguines, etc.) en el cas de 49 intervencions de les 215 practicades en total.

**ACTUACIONS MÉS DESTACADES****PLANIFICACIÓ:****AUTORITZACIONS**

Obres	1.014
Neteja	124
Transports especials	44
Targeta armes	22
Targeta disminuïts	23
Atenció ciutadana - objectes perduts	1.980
Altres	3.162

**GUÀRDIA URBANA****SOL·LICITUDS**

Informe convivència	405
Informe residents	3
Informe situació econòmica	15
Informe de conducta ciutadans	6
Informe sobre novetat GUT	217
Queixes - suggeriments ciutadans	622
Demanda vigilància - actuació GUT	632
Altres	209

**CAMPANYES**

Propostes d'ordenació del trànsit	53
Protocol – Relacions Ciutadanes	7
Actes extraordinaris	307
Programa seguretat vial	11
Protecció escolar	45
Campanyes específiques	431
Seguiment novetats	331
Reunions assoc. veïns / entitats	23

**PREFECTURA**

Ordre de servei	276
Circulars - notes de servei	4
Peticions internes	14
Escrits / correspondència de Prefectura	354

**SEGURETAT:****ASSISTENCIAL**

Auxili ciutadà	1236
Atenció víctimes	613
Atenció menors	155
Atenció indigents	318
Convivència i mediació ciutadana	1137
Requeriments psiquiàtrics	76
Suïcidis / intents	30
Desprotecció social	9
Anomalies serveis públics	1273
Anomalies instal·lacions particulars	381

**GUÀRDIA URBANA**

Anomalies senyalització	231
Incidències semàfors	310
Focs diversos	712
Altres	2198

**SEGURETAT  
CIUTADANA**

Armes	196
Pirotècnia	18
Estupefaents	716
Alteració de l'ordre	625
Manifestacions	78
Identificacions	1251
Alarmes	431
Amenaça terrorista	1
Control policial	50
Entrada en domicili en situació de necessitat	5
Altres	761

**POLICIA JUDICIAL**

Recerca i captura	10
Internament menors	1
Esbrinament domicili	295
Recuperació vehicles	107
Recuperació objectes dubtosa procedència	5
Col·laboració altres cossos policials	1048
Arrestos domiciliaris	27
Notificacions / informes judicials	169
Citacions judicials a particulars	1260
Requeriments i comissions judicials	151
Altres	231

**TRÀNSIT:  
REQUERIMENTS  
TRÀNSIT**

Infracció estacionament	115
Retenció trànsit	16
Alcoholèmia	114

**GUÀRDIA URBANA**

	Velocitat	3
	Permís / llicència conducció	14
	Permís circulació	1
	ITV	1
	Deficiències tècniques	3
	Assegurança obligatòria vehicles	1
	Immobilitzacions	736
	Precintes vehicles	31
	Intervenció carnet conduir	7
	Remissió denúncies	105
	Al·legacions	42
	Altres	986
<b>ACCIDENTS TRÀNSIT</b>		
	Danys materials	930
	Amb ferits	399
	Amb víctimes mortals	2
	Informe tècnic	1437
<b>CONTROLS</b>		
	Control preventiu alcoholèmia	66
	Control radar	33
	Inspecció motos i ciclomotors	123
	Inspecció viatgers	1
	Inspecció transport mercaderies	2
	Altres	88
<b>SANITAT I MEDI AMBIENT: MEDI AMBIENT</b>		
	Sorolls molèsties	275
	Escapament lliure / sorolls	6
	Abocaments	21
	Residus vehicles	136
	Gossos i altres animals	360
	Salubritat instal·lacions	31
	Altres	126

**GUÀRDIA URBANA****NETEJA**

Pintades	37
Abocaments a la via pública	200
Contenidors residus urbans	107
Altres	89

**LLICÈNCIES I ACTIVITATS:****LLICÈNCIES D'OBRES**

Inspeccions	32
Irregularitats llicència	24
Bastides	101
Ruïna / insalubritat	5
Guals	121
Suspensions d'obres	76
Enderrocs	42
Altres	205

**ESTABLIMENTS**

Inspeccions	428
Mesurament de sorolls	26
Infracció sorolls	8
Infraccions llicència	23
Infraccions horari	139
Infraccions drogues / alcohol	3
Cessament/precinte activitat	112
Cessament/precinte equipament	17

**DOMINI PÚBLIC**

Ocupació via pública	667
Venda ambulant	215
Publicitat	259
Contenidors obres	56
Mendicitat	18
Acampades	32
Béns / patrimoni	12
Recuperació objectes	41
Altres	251



**GUÀRDIA URBANA**

**LABORAL – FISCAL:**

**INSPECCIÓ DE TREBALL**

Accident laboral	2
Irregularitat treballadors	2

**LLICÈNCIES I ACTIVITATS**

**PLANS D'EMERGÈNCIES**

Activació plans emergència empreses	6
Activació plans emergència institucional	6
Comunicats sobre plans d'emergència	14
Altres	10

**• PROGRAMA D'EDUCACIÓ VIÀRIA: CURS 2006/07**

**CENTRES ESCOLARS ON S'HAN DUT ACTIVITATS:**

<b>CENTRE</b>	<b>ALUMNES</b>
ACADÈMIA ROIG .....	70
LA SALLE TARRAGONA .....	100
CAMPCLAR .....	78
MARCEL·LÍ DOMINGO .....	52
CÈSAR AUGUST .....	225
GUAL VILLALBÍ .....	100
LA FLORESTA .....	35
EL MIRACLE .....	150
STA. TERESA DE JESÚS .....	250
L'ESTONNAC .....	50
LA SALLE TORREFORTA .....	98
JUAN XXIII .....	100
SERRALLO .....	80
PRÀCTIQUES .....	50
IES VIDAL I BARRAQUER .....	93
GLOBAL CHIROPRACTIC .....	150
<b>TOTAL .....</b>	<b>1681</b>

**GUÀRDIA URBANA****GUARDERIES**

EL MIRACLE .....	53
EL BOSQUET .....	20
EL SERRALLO .....	40
<b>TOTAL.....</b>	<b>113</b>

**• FORMACIÓ**

<b>CURS</b>	<b>ORGANITZADOR</b>	<b>NÚM AGENTS</b>
PLANS PROTECCIÓ CIVIL	PROTECCIÓ CIVIL	2
EDUCACIÓ VIÀRIA	E.P.C.	1
DIVERSITAT CULTURAL	S.A.M.	8
TÈCNiques DE MEDIACIÓ	S.A.M.	9
CONSULTOR PLATGES	S.L. CONSULTORIA	9
ESPAIS PÚBLICS	E.P.C.	2
DELICTES SEGURETAT TRÀNSIT	S.A.M.	9
RELACIONS COMUNITAT	ESCOLA POLICIA CATALUNYA	2
MONITOR DE TIR	ESCOLA POLICIA CATALUNYA	1
CONFLICTES COMUNITARIS	ESCOLA POLICIA CATALUNYA	1
ACTUALITZACIÓ MONITOR TIR	ESCOLA POLICIA CATALUNYA	2
EDUCACIÓ VIÀRIA	ESCOLA POLICIA CATALUNYA	1
ANGLÈS	GUÀRDIA URBANA	18
SEGURETAT EN PLATGES	GOVERN BALEAR	1
TRANSPORTS	GUÀRDIA URBANA	18
MERCADERIES PERILLOSES	GUÀRDIA URBANA	26
POLICIA ADMINISTRATIVA	S.A.M.	4
ACOLLIDA NOUS AGENTS	GUÀRDIA URBANA	5
SANT SALVADOR DEFENSA	GUÀRDIA URBANA	128
	<b>TOTAL</b>	<b>247</b>

**• DISTINCIONS I CONDECORACIONS****ATORGADES PEL CONSELL PLENARI EL 19/11/2007:****• CREU A LA PERMANÈNCIA EN EL SERVEI:****• 1ª categoria (30 anys de servei):**

- Agent Esteban Salavert Gatell

## **GUÀRDIA URBANA**

- Agent Adela Espuny Robles
- Agent Emilia Anguera Tarrago

### **• 2ª categoria (25 anys de servei):**

- Caporal Jose Antonio Linares Herrera
- Agent Nativitat Copons Iglesias
- Agent Julia Cuadrado Mateos
- Agent Pedro Manuel Cuadrado Mateos
- Agent M<sup>a</sup> Carmen Garcia Estevez
- Agent Pedro Giraldez Vilchez
- Agent Antonio Montoya Romero
- Agent Matias Moragues Sala
- Agent Adriano Santaella Ruiz

### **• CREU AL MÈRIT PROFESSIONAL AMB DISTINTIU VERMELL:**

- Caporal Isidoro Lanzas Galindo
- Agent Antonio Manuel Lozano Gallardo
- Agent Pedro Manuel Cuadrado Mateos
- Agent José Mercado Castillo

### **• CREU AL MÈRIT PROFESSIONAL AMB DISTINTIU BLANC:**

- A tot el col·lectiu de la Guàrdia Urbana de Tarragona, amb motiu de la celebració del 150è aniversari.

### **• FELICITACIONS:**

#### **• Individuals:**

- Sergent José Gazquez Jurio
- Caporal Xavier Pastor Boz
- Agent Diego Javier Gallego Gómez
- Agent Albert Miret Fernández
- Agent Juan Antonio González Vallejo
- Agent Lluís Maria Flix Espasa
- Agent Juan León Escolano
- Agent Adriano Santaella Ruiz
- Agent Jose Angel Villa Ramos

## **INFORMÀTICA**

Les tasques desenvolupades pel Departament d'**INFORMÀTICA** han estat les següents:

L'any 2007 s'ha mantingut el model dels aplicatius i la seva arquitectura, segons el projecte desenvolupat amb Java i model de tres capes amb servidor d'aplicacions IBM Websphere i servidors virtuals VMWARE amb Linux Ubuntu server, Red Hat i Suse, i Windows 2003, base de dades DB2 i Mysql, amb Oracle amb Cluster, i connectat al sistema d'emmagatzematge compartit (SAN), i AS/400 270, i juntament amb el Sistema IBM AS/400, model 270, amb versió 5 de la Recaptació, la Secció d'Informàtica manté la seva arquitectura com una xarxa integrada central i corporativa, descentralitzant amb eines departamentals, amb connexió a la xarxa principal a través de 13 servidors, cartografia Arc-Info, correu Exchange 2003, internet ISA Server, Autocad/Cype i servidors de fixers, Oracle amb Comptabilitat i Recursos Humans, servidors mapes Arc-Ims i aplicacions Websphere Application Server, servidor WEB a la DMZ, convergència de dades i veu IP amb les seus municipals, sobre la base dels següents aspectes:

Control i seguretat dels accessos a la xarxa corporativa, internament amb sistemes operatius Windows 2000, directori actiu amb Windows 2003, i a través d'Internet amb routers, autenticació d'usuaris al web Proxy ISA Server i Squid, firewall i filtratge de continguts a Internet, antispam, optimitzadors de xarxa wan, xarxa sense fils i servidor Radius, segmentació xarxa VLAN, UPN, gestió d'ample de banda xarxa WAN.

El manteniment de les aplicacions existents, en Java J2EE, població, expedients, Arxiu Municipal, Registre General, Control Residus, Actes.

Operació, explotació i centre d'atenció als usuaris CAU, amb sistemes operatius Windows XP, 2000, Linux, Microsoft Outlook, i Office de Microsoft (Word, Excel i Access), Openoffice, Programació d'aplicacions departamentals amb Access, manteniment de versions de sistemes operatius i paquets estàndard i còpies de seguretat.

Manteniment i desenvolupament de la Intranet municipal nova i la Internet administrativa al Servidor Altanet , d'OASI Diputació de Tarragona, i desplegament

**INFORMÀTICA**

del correu e-mail per internet dels funcionaris municipals, servidor de mapes Arc/Imgs i e-map, portal de l'empleat i gestor de continguts.

El disseny, instal·lacions i manteniment del cablejat Ethernet, switch, PC per als departaments de l'edifici de plaça de la Font i seus municipals. Manteniment a l'edifici de Rambla Nova, 59.

Formació del personal tècnic en DB2 IBM, desenvolupament en Java, Ubuntu Server, Websphere Studio Application Developer, XML, Autocad i Autodesk Map 2005 (servidor d'aplicacions Internet), Windows 2000 Actiu Directori, LDAP, antivirus i tallafocs centralitzat.

Manteniment de les competències de la telefonia municipal tant respecte a la fixa, amb el desplegament de telefonia IP amb Telefònica, així com el desplegament de telèfons mòbils corporatius amb Vodafone i telecomunicacions i servidor Blackberry, control i seguiment de consums.

**Les tasques administratives principals desenvolupades per la Secció d'Informàtica han estat:**

- 1.- Informes per renovació dels contractes de manteniment de l'aire condicionat, suport i assistència SO OS/400, sistema d'alimentació ininterrompuda, antivirus, instal·lacions informàtiques, maquinari i perifèrics, bases de dades i comunicacions, switch, routers.
- 2.- Informes adjudicació concurs adquisició maquinari i programari informàtic per a diversos serveis municipals, projecte subvencions, Pre-Wimax, xarxa connexió nova caserna Guardia Urbana.
- 3.- Memòries, plec de condicions tècniques per la tramitació de la compra de divers material informàtic (microordinadors, perifèria i portàtils per a diversos departaments municipals), amb col·laboració amb el Departament de Compres, nou web municipal.
- 4.- Seguiment d'avaries, manteniment, inventari (altes i baixes), canvi d'ubicació de material, comunicació per assegurança i inventari.
- 5.- Auditoria LOPD per Seguredades, seguiment d'incidències de seguretat d'acord amb el Reglament de seguretat i la LOPD (detecció de virus, correu electrònic).

## **INFORMÀTICA**

6.- Participació en diversos organismes: Serveis d'Assistència Municipal (SAM Diputació, tema comunicacions), MAP (Ministeri d'Administracions Públiques). LOCALRET, E-Tram, AOC (administracions locals, tema comunicacions), Universitat Rovira i Virgili (tema xarxa comunicacions).

7.- Participació en diverses comissions informàtica, processos, signatura digital, sistema d'informació Geografic.

8.- Projecte NODAT apropament del ciutadà a les noves tecnologies, telecentres, Tcnologica Tarracoparty.

9.- Projectes de connexió de les seus municipals de Ponent i Nord amb Pre-Wimax i la connexió amb la nova caserna de la Guàrdia Urbana amb F.O.

10.- Estudi i Projecte Pressupost 2008.

11.- Tancament Conveni amb ONO per infraestructures de telecomunicacions i nou conveni amb T-Online.

### **Les tasques tècniques d'instal·lacions principals desenvolupades han estat:**

1.- Instal·lació optimitzador xarxa Wan Patronat Turisme

2.- Instal·lació configuració noves seus externes, Guàrdia Urbana, Patronat Turisme, Museu d'Història, Pla general, Promoció Econòmica, Laboratori, Patronat d'Esports, IMSS, Brigada, PICC, centres cívics Torreforta, Bonavista i Sant Pere i Sant Pau.

3.- Instal·lació nou servidor Web DMZ i Antispam.

4.- Instal·lació projecte connexió Pre-Wimax IP centres cívics amb Ajuntament.

5.- Instal·lació comunicacions Tcnologica Tarracoparty.

6.- Avaluació i instal·lació de CMS (Content Management System) per la Intranet, adjudicat a Huodini, subvencionat per l'AOC.

7.- Revisió i noves versions de programari i maquinari, de routers, switch, tallafocs, servidors, terminal server, aplicacions externes, filtratge de continguts, antivirus.

8.- Ampliació instal·lació servidors VMWARE.

9.- Migració, Exchange, Actiu Directori a Windows 2003.

10.- Migració de sistemes operatius PC de Windows 2000 a Windows XP.

11.- Migració del nostre servidor Java WebSphere a un altre de programari lliure:

**INFORMÀTICA**

JBoss. Aquesta migració encara està activa

12.- Posada en marxa del proxy Squid (programari lliure).

13.- Instal·lació de diferent programari lliure als nous pcs: OpenOffice, 7-zip, Gimp, etc.

14.- Proves d'instal·lació i administració de diferents distribucions del sistema operatiu Linux per tal d'escollir-ne una com a distribució per a servidors i per a PC de sobretaula: Ubuntu, Ubuntu Server, OpenSuse, Suse Enterprise (aquest ja el teníem funcionant) i Catix.

15.- Administració d'Ubuntu Server a diferents màquines virtuals (VmWare), amb i sense entorn gràfic. Pel proxy i el nostre servidor PHP + MySQL.

16.- Desenvolupament de programari a tres nivells amb Java de les aplicacions de tercers, registre, expedients i població, Arxiu, registre piques, registre factures, Arxiu Municipal (Servei de Préstec, transferència de documentació), permisos usuaris, atenció telefònica OMAC, biblioteca, comunicat d'obres, registre de piques, control residus, atenció telefònica, eleccions, a través de la INTRANET, mòdul signatura, Servei Habitatge, POUM, inventari general, inventari maquinari més incidències.

17.- Manteniment i ampliació de la INTERNET administrativa de l'Ajuntament de Tarragona a ALTAnet, i manteniment de la INTRANET, i servidor 2003 amb Internet Information Server i Microsoft Proxy Server.

18.- Posada en marxa al servidor LAMP de diferents aplicatius PHP. Aquests aplicatius van requerir retocs al codi per tal d'adaptar-los a les nostres necessitats, i uns altres són fets per nosaltres.

19.- Manteniment i instal·lacions programes Serveis Tècnics Municipals Arquitectura, Enginyeries (Autocad Map, Autocad LT, ArqGIS i ArqIMS ITEC, COAC, Rhinoceros i CYPE, Cartomap i MDT dmELECT).

20.- Instal·lació de 45 portàtils a polítics i caps de servei i secció, Serveis/Tècnics, 60 PC nous a Ensenyament (Música i Plàstica) i Cultura, conselleries Participació, Comunicació, Societat de la Informació, OMAC, Hisenda, GU, Obertures, Medi Ambient, Neteja Pública, Tresoreria, Trànsit i Multes, etc., 8 estacions de treball, 10 impressores i traçador a diversos departaments municipals, ofimàtica personalitzada a les estacions de treball, comunicacions als serveis centrals, formació i canvi dels sistemes antics amb traspàs de dades als sistemes nous.

**INFORMÀTICA**

**ÀREA / DEPARTAMENT**

	<b>PC</b>	<b>IMPRESSORES</b>	<b>PORTÀTILS</b>	<b>SERVIDORS</b>
<b>ALCALDIA</b>				
ALCALDIA	6	6	5	
CIU	2	5	19	
ERC	2	1	4	
INICIATIVA	1	1	2	
PP	1	1	8	
PSC	3	4	21	
	<b>15</b>	<b>18</b>	<b>59</b>	
<b>ÀREA BENESTAR</b>				
INST. SERVEIS SOCIALS	2	2	1	
LABORATORI MUNICIPAL	9	6	1	1
MEDI AMBIENT	5	1		
NODAT	2			
OMIC	2	1		
PICC	6	4	3	
PROTECCIÓ CIVIL	3			
SANITAT	2	1		
SERVEI MPAL.OCUPAC.	17	5	2	
SERVEIS SOCIALS	4	2		
ENTITATS	1			
	<b>53</b>	<b>22</b>	<b>7</b>	<b>1</b>
<b>ÀREA DE CULTURA</b>				
<b>I JOVENTUT</b>				
CULTURA	34	6	1	
ENSENYAMENT	31	13	3	
ESCOLA ADULTS	5	1		
ESCOLA MÚSICA	4	4		
ESPORTS	1	1		
MUSEU HISTÒRIA	15	5	2	
	<b>90</b>	<b>30</b>	<b>6</b>	
<b>ÀREA DE SECRETARIA</b>				
ACTES	8	5	2	



**INFORMÀTICA**

ARXIU	6	6	2
ASEMIT	1	1	
ASSESSORIA JURÍDICA	7	3	2
CCOO	2	1	1
DISSENY GRÀFIC	4		
ESTADÍSTICA	5	1	

ÀREA / DEPARTAMENT	PC	IMPRESSORES	PORTÀTILS	SERVIDORS
	43	12	4	3
GUÀRDIES PORTA PALAU	3	1		
INFORMÀTICA	21	8	7	16
JUNTA PERSONAL			1	
MULTES	3	2		
OMAC	15	11	2	
ORDENANCES PALAU	1	1		
PERSONAL	7	1	2	
PLANTES EDIFICI		7		
PLATAF. FUNCIONARIS	1	1		
PREVENCIÓ	2	2		
SECRETARIA	1	1	1	
UGT	2	1		
USO	1			
USOC	1	1		
VICESECRETARIA	2	1		
C. CIVIC TORREFORTA	3	2		
	<b>140</b>	<b>69</b>	<b>24</b>	<b>19</b>

**ÀREA D'HISENDA**

ASSESSORIA FISCAL	7	3	1
CONTRIBUCIONS ESPECIALS	5	1	
CAP DE RENDES		2	2
COMPRES	10	4	
COMPTABILITAT	12	3	2
GTF	11	1	
IAE	5	2	
IAE-INSPECCIÓ	3	2	1

**INFORMÀTICA**

IBI	5	2		
INTERVENCIÓ	6	4	4	
INTERVENTOR	1	1	1	
MAT. URBANA	3	2		
OAC	11	8		
PLUSVÀLUA	5	1		
PREUS PUBLICS	1			
REC. EXECUTIVA	33	9	1	2
REC. VOLUNTÀRIA	5	3		
TAXES LLIC. OBRES	1			
TRESORERIA	10	7	4	
VEHICLES	1			
VERIFICADORS FISCALS	3	2		
	<b>138</b>	<b>57</b>	<b>16</b>	<b>2</b>

**ÀREA D'URBANISME**

ARQUITECTURA	11	4	1	
BÉNS	8	4		
CONTRACTACIÓ	10	1	1	

<b>ÀREA / DEPARTAMENT</b>	<b>PC</b>	<b>IMPRESSORES</b>	<b>PORTÀTILS</b>	<b>SERVIDORS</b>
DISCIPLINA URBANÍST.	1	1		
ENG. CAMINS	9	1		
ENG. INDUSTRIAL	16	5		
INSPECCIÓ OBRES	5			
LLICÈNCIA OBRES	12	1	1	
OBERTURES	9	3	1	
TINÈNCIA URBANISME		1	1	
URB. GESTIÓ-PLANEJ.	19	4		
URB. SERVEIS TÈCNICS	17	6		
	<b>117</b>	<b>31</b>	<b>5</b>	

**ÀREA RELACIONS**

PATRONAT TURISME	11	7	2	
PLA GENERAL	6	3		1

**INFORMÀTICA**

PREMSA	5	2		
PROMOCIÓ ECONÒMICA	7	2		
RELACIONS CIUTADANES	3	3	2	
	<b>32</b>	<b>17</b>	<b>4</b>	<b>1</b>

**ÀREA SERVEIS PÚBLICS**

BRIGADA MUNICIPAL	9	5	1	
NETEJA PÚBLICA	4	1		
REL. EMPR. MUNICIPALS	1	1		
SERVEIS PÚBLICS	2	2	1	
	<b>16</b>	<b>9</b>	<b>2</b>	

**GERÈNCIA/SOCIETAT**

**INFORMACIÓ/**

**COMUNICACIÓ**

**PARTICIPACIÓ**

GERÈNCIA	5	2	1	
OFICIALIA MAJOR	1	1	1	
TELECENTRES	10	3		
	<b>16</b>	<b>6</b>	<b>2</b>	
	<b>617</b>	<b>259</b>	<b>125</b>	<b>23</b>

**DISTRIBUCIÓ PER ÀREES**

ÀREA	PC	IMPRESSORES	PORTÀTILS	SERVIDORS	TOTAL
ALCALDIA	15	18	59		92
ÀREA DE BENESTAR	53	22	7	1	83
ÀREA DE CULTURA I JOVENTUT	90	30	6		126
ÀREA DE SECRETARIA	140	69	24	19	252
ÀREA D'HISENDA	138	57	16	2	213
ÀREA D'URBANISME	117	31	5		153
ÀREA RELACIONS	32	17	4	1	54
ÀREA SERVEIS PÚBLICS	16	9	2		27
GERÈNCIA	16	6	2		24
	<b>617</b>	<b>259</b>	<b>125</b>	<b>23</b>	<b>1024</b>

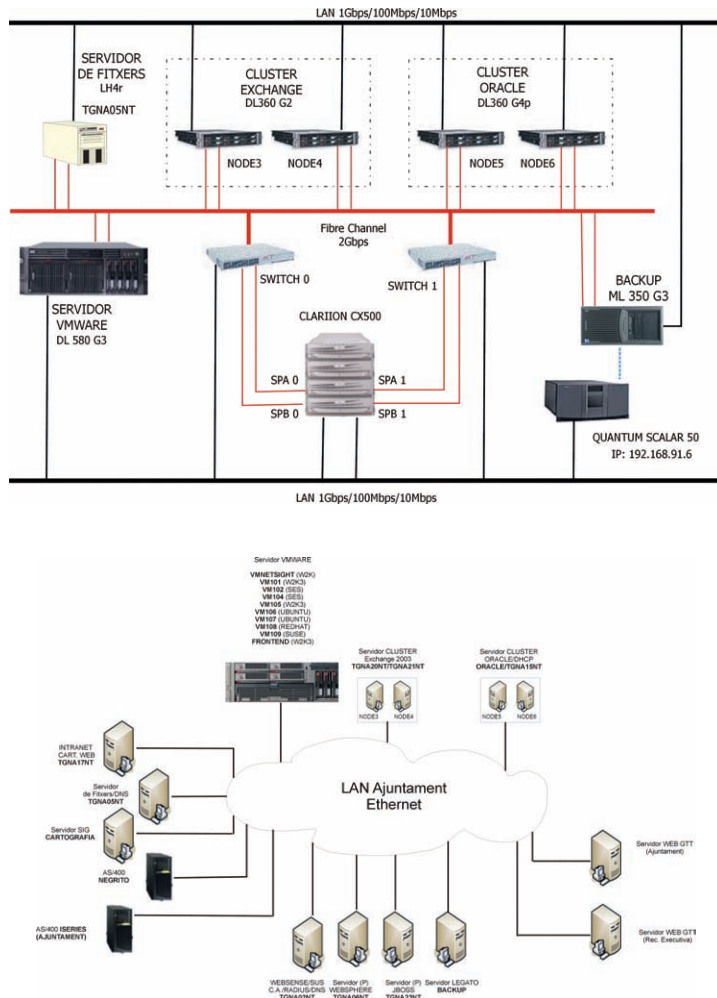
INFORMÀTICA

DISTRIBUCIÓ PER ÀREES GENERALS TOTALS

ÀREA TERMINALS

	1990	1991	1992	1993	1994	1995	1996	1997	1998	1999	2000	2001	2002	2003	2004	2005	2006	2007	
ALCALDIA	4	6	6	6	6	9	14	16	16	19	25	26	32	59	49	57	57	92	
BENESTAR	2	5	5	13	13	15	19	22	24	25	20	33	43	55	56	71	83	83	
CULTURA/ JOVENTUT	4	11	22	25	23	32	30	34	34	34	23	24	73	83	79	96	128	126	
SECRETARIA	70	81	91	95	108	120	119	127	125	122	126	137	165	180	211	238	244	252	
HISENDA	48	72	77	99	110	118	126	139	156	157	173	165	179	191	215	195	210	213	
URBANISME	35	51	62	68	76	80	82	87	119	114	121	140	143	145	139	147	155	153	
RELACIONS	3	5	12	10	10	12	14	20	19	27	27	16	21	26	27	34	46	54	
SERVEIS PÚBLICS	4	5	8	9	9	10	9	10	10	12	14	16	20	21	23	30	26	27	
GERÈNCIA																2	4	9	24
<b>TOTAL</b>	<b>170</b>	<b>236</b>	<b>283</b>	<b>325</b>	<b>355</b>	<b>396</b>	<b>413</b>	<b>455</b>	<b>503</b>	<b>510</b>	<b>529</b>	<b>557</b>	<b>676</b>	<b>759</b>	<b>801</b>	<b>872</b>	<b>958</b>	<b>1024</b>	

XARXA DE COMUNICACIONS DE L'AJUNTAMENT DE TARRAGONA



**PROTECCIÓ CIVIL**

El Departament de **PROTECCIÓ CIVIL** ha realitzat, durant l'any 2007, les següents activitats:

**GESTIÓ DEL DEPARTAMENT**

- Col·laboració en la redacció de l'Agenda 21.
- Elaboració d'un esborrany de protocol en cas de produir-se un accident que no activi el Pla municipal.
- Col·laboració en les mesures de seguretat de la plaça de braus.
- Elaboració d'un manual d'actuació per a emergències d'origen pirotècnic "Castell de Focs Juliol-2006".
- Col·laboració en les mesures de seguretat del Camp del Nàstic.
- Participació en les Jornades Internacionals de Protecció contra Incendis en Ciutats Patrimoni de la Humanitat.
- Participació en tota mena d'actes de concurrència pública: concurs de castells de focs, caminades, pedalades, concerts, mitja marató, trial, etc.
- Proves generals de totes les sirenes d'avís a la població sobre el risc químic.
- Direcció tècnica sobre del Manual d'actuació municipal sobre el risc de nevades. NEUCAT.
- Manteniment de la franja de neteja perimetral de les urbanitzacions sense continuïtat amb la trama urbana com a mesura de prevenció contra incendis forestals.
- Xerrades a la població sobre el risc químic.
- Gestió del pressupost de la Conselleria de Protecció Civil, expedients de contractació i tramitació de factures i manaments a justificar.
- Assistència per part dels voluntaris a cursos de formació organitzats per la Direcció General d'Emergències i Seguretat Civil.
- Tramitació de dos expedients de sol·licitud de subvencions per a Protecció Civil.
- Control dels avisos CECAT/CECOTAR en referència als incidents menors en empreses químiques, pràctiques a empreses i de fenòmens meteorològics adversos.

## **PROTECCIÓ CIVIL**

- Assistència a diversos simulacres d'emergència a la indústria química.
- Informació sobre la reunió "Ciutats VADEME", definició de voluntari/ària de Protecció Civil. Dret a ser voluntari de Protecció Civil.
- Xerrades a les escoles de Tarragona durant el curs 2006-2007 sobre el risc químic.
- Creació de la pàgina Web de Protecció Civil de l'Ajuntament de Tarragona.
- Organització de les I Jornades Nacionals de Planificació i Implantació dels Plans de Protecció Civil a Tarragona, dies 22 i 23 de febrer de 2007.
- Local municipal per a l'Associació de Voluntaris de Protecció Civil, dins de l'edifici del Parc Central (Eroski).
- Presentació del Pla especial de la Part Alta (PEPA), per a la preservació i prevenció de riscos dins el nostre nucli històric.
- Elaboració d'un manual d'actuació per a emergències d'origen pirotècnic.
- Informe sobre les fogueres de Sant Joan 2007, per al bon funcionament de la revetlla.
- Elaboració del Manual d'actuació per a emergències per interrupció del servei elèctric.
- Elaboració d'un pla d'emergència per episodis de contaminació de l'Ebre, aigües avall de l'embassament de Flix.
- Tramitació de l'expedient pel canvi d'ubicació del Departament Tècnic i Administratiu de Protecció Civil d'aquest Ajuntament per ubicar-lo a l'edifici del Parc Central.

Sol·licitar a la Generalitat de Catalunya les subvencions per a l'any 2008 per diferents temes relacionats amb Protecció Civil.

**TOTAL EXPEDIENTS TRAMITATS: 100**

### **CAMPANYES REALITZADES**

- Sessions informatives a les escoles sobre el Pla d'emergència exterior del sector químic de Tarragona (PLASEQTA).

***PROTECCIÓ CIVIL***

- Difusió de mesures de prevenció d'incendis amb motiu de les revetlles.
- Difusió de mesures de prevenció sobre el risc de nevades.
- Difusió de mesures de prevenció sobre el risc d'inundacions.

**SIMULACRES I EVACUACIONS REALITZATS: 11****SERVEIS REALITZATS PER L'ASSOCIACIÓ DE VOLUNTARIS DE PROTECCIÓ CIVIL DE TARRAGONA:**

- Preventius: 175 • Emergència: 1 • Informatius: 15 • Hores de servei: 4.817

**RELACIONS CIUTADANES**

L'activitat desenvolupada durant l'any 2007 per **RELACIONS CIUTADANES** ha estat la següent:

5 de gener	Arribada dels Reis Mags d'Orient.
13 de gener	Acte de col·locació de la Primera Pedra de la nova Comandància de la Guàrdia Civil a Tarragona.
20 de gener	Presentació del CD "La música de la Passió de Sant Fructuós", a la Sala d'Actes.
29 de gener	Inauguració de l'Oficina Municipal OMAC-PONENT.
2 de febrer	Inauguració fira "EL TEU DIA" al Palau Firal.
8 de febrer	Presentació del llibre "Memòries d'un espectador", del Sr. Carles Sentís Anfruns, organitzat pel Club d'Opinió III Mil·lenni.
9 de febrer	Acte de lliurament de la Medalla de la Ciutat en la categoria d'Argent a la parròquia de Sant Pau.
19 de febrer	Inauguració de l'exposició "Tarragona accessible".
21 de febrer	Presentació del projecte "El dolor en la infància i l'adolescència" (Projecte Dia).
25 de febrer	Inauguració del Centre Cívic de la Part Alta.
4 de març	Associación Cultural y Folklórica Andaluza. Ofrena floral al monòlit de Blas Infante, al Camp de Mart, amb motiu del Dia de Andalusia.
8 de març	Dia Internacional de la Dona.
14 de març	Presentació del Pla integral de Campclar.
16 de març	Inauguració de la 5ª edició de MOBIDEC – 1ª Fira del Moble i Decoració de Catalunya.
30 de març	Lliurament del Diploma de Títol de Fill Adoptiu, al Sr. Lluís Martínez Sistach.
1 d'abril	Pregó de la Setmana Santa Tarraconense 2007.
4 d'abril	Recepció a la consellera de Gent Gran i Protecció Escolar de Castelló.



**RELACIONS CIUTADANES**

13 d'abril	Acte de lliurament de la Medalla de la Ciutat en la categoria d'Argent al Col·legi d'Enginyers Industrials de Catalunya (demarcació de Tarragona).
22 i 29 d'abril	Acte descoberta d'una placa dels carrers en memòria de Josep M <sup>o</sup> Folch i Torres, Joan Amades i Gelats, Mestre Gols i d'altres.
25 d'abril	Inauguració voreres CN-340 Bonavista-Campclar.
1 de maig	Inauguració piscina del Serrallo.
4 de maig	Visita del Sr. José Montilla i Aguilera, president de la Generalitat de Catalunya, a l'Ajuntament de Tarragona.
5 de maig	Lliurament diploma de Fill Predilecte al Dr. Joan Josep Guinovart Cirera.
9 de maig	Recepció al primer equip del Club Voleibol de SPSP.
10 de maig	Inauguració plaça Frederic Mompou.
11 de maig	Acte de lliurament de diplomes de Serveis Distingits a la Ciutat de Tarragona a: Col·legi de Graduats Socials de Tarragona, Sr. Jaume Guasch Pujolà (Esbart Santa Tecla), Sr. Joan Òdena Virgili (a títol pòstum) i Sr. Josep M <sup>o</sup> Pons Riba (germà de la Salle).
13 de maig	Inauguració de la plaça Josep Roig i Raventós i col·locació d'un bust en la seva memòria.
24 de maig	Inauguració de la seu de l'AV Albada i Llar de Jubilats.
25 de maig	Inauguració aparcament i zona verda del passeig de la Independència.
1 de juny	Col·locació de la 1 <sup>a</sup> pedra de la nova caserna de la Guardia Urbana.
12 de juny	Presentació de llibre "Tarragona escrita, la ciutat vista pels escriptors", de Joan Cavallé, editat per Lunweg Editors.
14 de juny	Inauguració instal·lacions EMATSA.
16 de juny	Acte de constitució de la nova corporació municipal.
18 de juny	Cloenda del curs 2006-2007 del Centre de Normalització Lingüística a la Sala de l'Antiga Audiència.
28 de juny	Ofrena als herois de la Guerra del Francès (estàtua Despullats).
2 al 7 de juliol	18è Concurs de Castells de Focs Artificials.

**RELACIONS CIUTADANES**

19 d'agost	Festes de Sant Magí.
11 de setembre	Diada Nacional de Catalunya.
21 a 23 setembre	Festes de Santa Tecla.
24 de setembre	Capella ardent al saló de sessions del Palau Municipal amb motiu de la sobtada mort del tinent d'alcalde d'Urbanisme Sr. Josep Lluís Navarro Royo.
2 d'octubre	Presentació de la candidatura per a la Conferència Europea JCI (Jove Cambra Internacional).
8 d'octubre	Conferència de l'alcalde Sr. Josep Fèlix Ballesteros "100 dies de Govern de Progrés a Tarragona".
15 d'octubre	Ofrena floral al monument de Lluís Companys amb motiu de l'aniversari de la seva mort.
19 d'octubre	Lliurament dels VII Premis Ciutat de Tarragona de Comunicació.
26 d'octubre	Inauguració dels actes commemoratius del XXè Aniversari de l'Escola Oficial d'Idiomes de Tarragona.
5 de novembre	Presentació del DVD de la Fira de Frankfurt, al Palau de Congressos.
12 i 13 de novembre	V Congrés Internacional "La policia del Futur", amb motiu del 150 Aniversari de la Guardia Urbana.
21 de novembre	Acte de reconeixement a les entitats col·laboradores amb les Festes de Santa Tecla.
23 de novembre	Lliurament Medalles Fidelitat, instituïdes per l'Agrupació d'Associacions de Setmana Santa de Tarragona 2007.
29 de novembre	Acte d'homenatge al Sr. Pere Godall i Gandia, "Mestre Godall", per part del Club d'Opinió III Mil·lenni.
30 de novembre	Lliurament de la XIV Edició dels Guardons "El Rec Major" i "Medalla de Sant Llorenç" del Gremi de Pagesos de Sant Llorenç i Sant Isidre.
5 de desembre	Signatura conveni Part Alta, entre l'alcalde, el conseller de Política Territorial Sr. Joaquim Nadal, referent al desenvolupament del projecte d'intervenció integral de la Part Alta de Tarragona.

**RELACIONS CIUTADANES**

- 11 de desembre Festivitat 150 anys de servei de la Guàrdia Urbana.
- 12 de desembre Acte de presentació del núm. 2 de la col·lecció "Quaderns de l'Arxiu", elaborat i editat pel Servei d'Arxiu i Documentació Municipal.
- 14 de desembre Constitució del Consell del Patrimoni, amb l'assistència del conseller de Cultura, Sr. Joan Manel Tresseras, i del director general, Sr. Josep M<sup>a</sup> Carreté.
- 17 de desembre Acte de presentació del llibre "L'home i l'historiador, miscel·lània en homenatge a Josep M<sup>a</sup> Recasens", editat per l'Autoritat Portuària de Tarragona.
- 21 de desembre Acte de presentació del llibre "La repressió franquista en la postguerra, Pilatos, presó de Tarragona (1939-1941)", de Josep Subirats.

**GUIA D' INFORMACIÓ MUNICIPAL**

Aquest any 2007 s'ha iniciat la preparació de la documentació del que serà la Guia d'Informació Municipal 2008/9. L'objectiu principal d'aquesta publicació es proporcionar a tots els ciutadans les dades que calen per conèixer en profunditat la nostra ciutat (associacions, escoles, centres socials, entitats culturals, esportives, organismes oficials, etc.). Editada amb publicitat, no representa cap despesa per a l'Ajuntament. L'edició serà de 4.000 exemplars. És pot consultar a la intranet i a Internet.

**REGISTRE MUNICIPAL D'ENTITATS**

S'han tramitat 18 expedients d'alta al Registre d'Associacions durant l'exercici del 2007.

**CAMPANYA "TARRAGONA VISTA DES DEL MAR"**

La Conselleria de Relacions Ciutadanes ha seguit durant l'any 2007 la campanya "Tarragona vista des del mar", adreçada a totes les entitats de la ciutat. En total, s'han fet 12 sortides.

**ACTIVITATS RELACIONS CIUTADANES 2007**

16-18 de març - Concentració de motos Wingers Club Catalunya, 29 d'abril - Concentració de motos del Moto Club Tarragona, 3-6 de maig - Campionat Europeu

**RELACIONS CIUTADANES**

de Futbol Platja, 19 de maig - IV Trobada Internacional de Capoeira, 9 de juny - Campionat d'Espanya de Trial Indoor

**SUBVENCIONS**

S'han tramitat 103 subvencions econòmiques a entitats ciutadanes de la ciutat i associacions de veïns durant l'exercici de 2007.

**EMPOSTISSATS**

S'han tramitat 151 expedients d'empostissats i material divers a entitats ciutadanes i associacions durant l'exercici del 2007.

**CELEBRACIÓ DE MATRIMONIS CIVILS A L'AJUNTAMENT**

Al saló de sessions del Palau Municipal s'han celebrat durant l'any 2007 un total de 140 casaments.

**AGERMANAMENTS**

- |                   |  |
|-------------------|--|
| 5 de febrer       | Visita d'una representació de l'Institut JEAN ZAY d'Orleans, encapçalada per la Sra. Emmanuelle BIDAULT, professora, per un possible intercanvi amb un institut de Tarragona.                                    |
| 28 d'abril        | Oferiment d'un concert i danses catalanes al saló d'actes del Conservatori d'Orléans per part del Cor Ciutat de Tarragona i el Grup de Dansa de l'Esbart Santa Tecla.  |
| abril             | Tramesa de la maqueta que simbolitza la ciutat de Tarragona per a la construcció d'una gran font en una plaça del barri de la Rape a la ciutat germana d'Orléans, on figuraran totes les seves ciutats germanes. |
| 16 a 20 de maig   | Estada a Tarragona d'una delegació de la ciutat germana de Pompeia per assistir a les Jornades de Tàrraco Viva.  |
| 20 de juny        | Comunicat a les ciutats germanes del resultat de les eleccions municipals, del nou alcalde i del regidor de Relacions Ciutadanes i Agermanaments.  |
| 20 a 22 de juliol | Estada d'una delegació oficial, encapçalada per l'alcalde, als actes del 15è aniversari de l'agermanament a la ciutat de Stafford.   |

**RELACIONS CIUTADANES**

juliol	Celebració de la 1ª Edició de la Regata del Mediterrani i concert de la cantant de la ciutat germana de l'Alguer, Sra. Franca Masu, al Museu Picasso de Barcelona.
agost	Estada a Tarragona del grup folklòric Kindervolkstanzgroup de la ciutat germana de Klagenfurt, amb motiu d'un intercanvi amb l'Esbart Dansaire de Tarragona.
18 agost	Recepció a la Chorale Francis Poulenc d'Orléans, amb motiu de l'intercanvi amb el Cor de Cambra Kesse de Tarragona.
setembre	Proposta de l'Ajuntament d'Avignon, i per part de la Sra. Ivonne Calamel, de la donació de 5 quadres amb dibuixos, motius de Tarragona i península del pintor André Rodet.
19 a 24 de setembre	Estada a Tarragona de 32 jubilats de Pompeia, amb motiu de l'Agermanament.
13 i 14 d'octubre	Viatge de l'alcalde i una delegació oficial a les festes de la ciutat de Pompeia

**RELACIÓ DE TREBALLS EFECTUATS APROXIMADAMENT DURANT L'ANY 2007 PEL SERVEI DE MEGAFONIA I EXPOSICIONS DEPENDENTS DEL DEPARTAMENT DE RELACIONS CIUTADANES**

680 megafonia, 18 TV -DVD, 83 inauguracions, 50 exposicions, 50 il·luminacions, 45 banderes, 92 recepcions, 78 taules, 71 conferències i presentació llibres, 240 canons vídeo i 43 transports.

Diversos actes protocol·laris al saló de plens, i rodes de premsa i actes diversos al saló d'actes.

Col·locació banderes, catifes per a actes constitucionals i arranjament rellogte façana Palau.

També s'han efectuat col·laboracions amb els següents departaments:

Cultura – amb els muntatges i serveis al Parc Infantil de Nadal, Cavalcada de Reis, Festes de Carnaval, Sant Joan, Sant Magí i Santa Tecla, festivals de Dixiland, Kata, contacontes, etc.

## RELACIONS CIUTADANES

Museu d'Història – amb Tàrraco Viva, concerts a les muralles, Casa Canals i capçalera del circ.

Patronat Municipal d'Esports – amb peonades populars, mitja marató, caminades populars, bicicletades, etc.

I també amb les conselleries de Serveis Socials, Ensenyament, Medi ambient, Palau de Congressos, entre d'altres.

### MEMÒRIA D'ACTIVITATS 2007 DE L'HOTEL MUNICIPAL D'ENTITATS DE TARRAGONA

A més de les tasques habituals de suport a la creació d'entitats, assessorament per al desenvolupament de projectes de voluntariat i suport a projectes socials, des de l'Hotel d'Entitats, l'any 2007, s'han realitzat aquest seguit d'activitats, entre d'altres :

- Cursos i conferències: curs de Tai-Chi-Chuen tradicional organitzat per l'Associació Cultural Wuyi TaiChi Chuen. Els dimarts i dijous, activitat regular entre els mesos de setembre i juny.
- Cicle de conferències de cultura i civilització asiàtica organitzat pel Centre d'Estudis de l'Autoconeixement, amb un gran èxit entre els estudiants de la URV. Els dimarts i dijous durant els mesos d'octubre a maig.
- Curs de conversa d'anglès, realitzat amb l'ajuda d'una parlant nativa d'anglès d'intercanvi a la nostra ciutat el mes de juny i juliol del 2007. Nombre total de participants: 8.
- Curs de bonsais, organitzat per l'associació Tarragona Bonsai. Activitat regular amb dos nivells, inicial i avançat. Tots els dilluns, dijous i dissabtes a la tarda entre els mesos de gener i abril i octubre i desembre.
- Curs de d'iniciació al xinès (mandarí) per a nens i adults organitzat per l'associació MU-DAN (Associació d'Amics de la Xina), tots el dimarts i dimecres. Curs impartit per la professora Xiao Chu, nativa de Xina.
- Curs de ball modern, hip hop, blues, country, organitzat per l'Associació de Dansa Contemporània "E-Dance" els dissabtes al matí.
- Curs d'espanyol de nivell bàsic i mitjà per a joves voluntaris europeus, organitzat per l'Associació Proa dins el programa Joventut en Acció de la Comissió Europea, cada dia de la setmana.
- Reunió de pares de nens afectats per cardiopatia cada últim divendres de mes.

**RELACIONS CIUTADANES**

Serveis diversos a col·lectius específics, entre d'altres:

- Grup d'ajuda mútua per a exalcohòlics, tots els divendres de 19 a 21h, a càrrec de l'Associació d'Alcohòlics Rehabilitats de Tarragona (ASART).
- Grups d'ajuda mútua per a persones afectades de malalties amb vinculació amb la Lliga Reumatològica Catalana.
- Orientació per a persones que desitgen desenvolupar un voluntariat social a la ciutat o per a associacions que necessiten persones voluntàries, a càrrec de la Federació Catalana de Voluntariat Social.
- Orientació per a joves que desitgen tenir una experiència de mobilitat internacional, tant de voluntariat com d'intercanvi juvenil, a càrrec de l'Associació PROA, que treballa en programes europeus com el Joventut i l'Acció 2 (Servei Voluntari Europeu, amb uns 120 joves europeus que han treballat per a associacions de Tarragona des del seu inici l'any 1999, i uns 17 joves només en aquest últim any). Programa au-pair (amb més de 10 famílies participants). L'associació facilita la integració dels joves en la nostra ciutat i els organitza cursos de castellà i català, entre altres activitats.
- Assessorament i ajuda psicològica i jurídica a famílies i menors afectats de cardiopatia a càrrec de l'Associació d'ajuda als afectats de cardiopaties infantils de Catalunya – AACIC.
- Jornades lúdiques, assessorament i ajuda psicològica i jurídica a famílies d'afectats de malalties mentals, a càrrec de l'Associació la Muralla.
- Assessorament i ajuda psicològica i jurídica per a joves embarassades i joves parelles a càrrec de l'Associació Salut i Família cada dilluns.

Activitats i cursos no regulars

- Cicle de conferències de teràpia regressiva organitzat per el Institut de Teràpia Regressiva "Cristina San Miguel".
- Reunions amb les famílies que han adoptat nens de Xina, organitzades per l'Associació d'Amics de la Xina "Mu Dan".
- Campanya de Nadal de recollida de joguines i roba amb fins donatius a cases d'acollida de Xina, organitzada per l'Associació d'Amics de la Xina "Mu Dan".
- Cicle de conferències "Autocontrol del Dolor", impartides per Sr. Jordi Letic, diplomad en autocontrol mental i massatge terapèutic, organitzat per la Lliga Reumatològica Catalana Tarragona.

**5ª FIRA D'ENTITATS DE TARRAGONA**

La Cinquena Fira d'Entitats de la ciutat de Tarragona va tenir lloc el dia 15 de setembre a la Rambla Nova.

## RELACIONS CIUTADANES

Amb una participació final de 45 associacions, entre les que van exposar les seves activitats en estants proporcionats per la Regidoria de Relacions Ciutadanes de l'Ajuntament de Tarragona i les que hi van col·laborar amb activitats diverses. Les associacions expositores van ser:

ASSOCIACIÓ AECC – CATALUNYA CONTRA EL CÀNCER, FEDERACIÓ CATALANA DE VOLUNTARIAT SOCIAL, SOFINUTA, COL·LEGI OFICIAL DE TREBALLADORS SOCIALS, AMNISTIA INTERNACIONAL – TARRAGONA, AFANOC: Associació de Nens amb Càncer, UNICEF, ASSOCIACIÓ D'AMICS DE STAFFORD, COL·LEGI JOVE XIQUETS DE TARRAGONA, DELEGACIÓ DEL CEESC A TARRAGONA, ASSOCIACIÓ TARRAGONA BONSAI, LLIGA REUMATOLÒGICA CATALANA, ASSOCIACIÓ D'ESPELEOLOGIA TARRAGONA, CIÈNCIA DIVERTIDA, SALSAESCUELA SALSA-BURU, GEPEC, EL PONT, FUNDACIÓ L'HEURA TARRAGONA, ASSOCIACIÓ MENT I SALUT "LA MURALLA", AACIC, ACEVOP, CRUZ ROJA, MANS UNIDES, ASSOC. CLUB 65, ASTAFANIAS, AFANOC, H2O COL·LECTIU GAI, LESBIÀ, BISEXUAL I TRANSSEXUAL DEL CAMP DE, TSAEROR/ABGirOdNliAfe, DEPANA, CERC@ SCCL, FUNDACIÓ SAVE THE CHILDREN CATALUNYA, FUNDACIÓ PRIVADA ONADA, ASSOCIACIÓ FADA, Fundació la Muntanyeta Associació Provincial de Paràlisi Cerebral, ASART, CENTRO CASTELLANO-LEONÉS, FISC (FUNDACIÓ INTERNACIONAL DE SOLIDARITAT COMPANYIA DE MARIA), COMITÈ DE SOLIDARITAT "ÓSCAR ROMERO", ASSOCIACIÓ DE BALLS DE SALÓ TARRACO DANCE, CÀRITAS DIOCESANA DE TARRAGONA, COL·LEGI DE FISIOTERAPEUTES DE CATALUNYA, ASSOCIACIÓ DE MÚSICS DE TARRAGONA, OBSERVATORI DE LA DIVERSITAT, ASSOCIACIÓ MU DAN, CLUB TAU DE TIR AMB ARC DE TARRAGONA I ASSOCIACIÓ PROA – SERVEI VOLUNTARIAT EUROPEU

A més de les activitats, exposicions i promocions de cada associació en el seu estand, hi va haver serveis d'animació al carrer de tallers infantils de manualitats. Durant tot el dia 15 hi va haver exhibicions diverses com ara un taller de bonsais (Associació Tarragona Bonsai), un dinar popular a càrrec de l'Hotel d'Entitats de Tarragona, una xocolatada popular organitzada pel Club 65, l'exposició sobre energies renovables de Gepec, sensibilització sobre la naturalesa del Delta de l'Ebre a càrrec de Seo/Birdlife, experiments diversos de física i química a càrrec de Ciència Divertida, classes de salsa i rumba amb Salsa-Buru i Tarraco Dance, pujada a una plataforma a uns 18 m a l'aire amb l'ajuda de l'Associació Espeleologia de Tarragona, etc.



## SOCIETAT DE LA INFORMACIÓ

La **SOCIETAT DE LA INFORMACIÓ** ha realitzat durant el 2007 les tasques següents:

- S'han sol·licitat 4 subvencions per diferents conceptes al Ministeri d'Indústria, Turisme i Comerç, dins dels programes *Ajuntaments Digitals* i *Centre de Coneixements i Continguts*, al Consorci Administració Electrònica Oberta de Catalunya i al Departament de Governació i Administracions Públiques per *Actes de difusió de les Tecnologies de la Informació i la Comunicació*.

- S'han signat 3 convenis amb diferents organismes i entitats:

Conveni amb l'Associació Binary People d'Amics de la Informàtica de Tarragona i l'Associació de Rol de Prosperitat de Nou Barris per a l'organització del projecte Lancelona.

Conveni Marc de col·laboració amb el Ministeri d'Indústria, Turisme i Comerç que fixa els termes i condicions de col·laboració mútua que han de servir de base per al desenvolupament i execució de convenis de col·laboració específics que fixin els règims jurídics aplicables a projectes o programes concrets d'actuació.

Conveni Marc de col·laboració entre el Departament de Governació i administracions públiques, el consorci Localret, l'Ajuntament de Barcelona i el Consorci Administració Oberta Electrònica de Catalunya per a l'impuls i el desenvolupament de la interoperabilitat dels sistemes d'informació de les administracions catalanes.

- S'ha col·laborat en l'organització de les jornades de l'"Espacio Avanza", impulsades pel Ministeri d'Indústria, Turisme i Comerç.

- S'ha organitzat la Setmana de les Tecnologies o TICnològica. Setmana de les noves tecnologies de la informació i la comunicació basada en tres activitats:

*Tarracoparty*: lanparty de 48 hores non-stop, amb torneigs i concursos

*CiberÀgora*: cicle de conferències, taules rodones i tallers dedicats a les TIC

*Tecnofira*: primera fira sectorial orientada a les TIC i a les novetats en informàtica, multimèdia i tecnologia per a la llar o empresa.

- S'ha aprovat la creació d'un registre telemàtic per a la recepció i sortida de documents que es trametin per via telemàtica a través de l'extranet de les administracions catalanes.

- S'ha organitzat el fi de curs dels Telecentres 2007.

- S'ha gestionat la posada en marxa de la Xarxa de Telecentres a la ciutat de Tarragona per al 2008.

- S'han gestionat els justificants del Fons Europeu de Desenvolupament Regional (FEDER), i d'altres subvencions rebudes.

TOTAL D'EXPEDIENTS TRAMITATS: 43

**TRÀNSIT I MULTES**

Durant l'any 2007, en matèria de **TRÀNSIT**, s'han estudiat i tramitat les matèries següents:

<b>MATÈRIA</b>	<b>NOMBRE</b>
• Tramitació de reforç de senyalització horitzontal i vertical	26
• Tramitació de col·locació puntual de senyals de trànsit	15
• Instal·lació i reposició de miralls a la via pública	4
• Senyalització de zones de càrrega i descàrrega	3
• Senyalització de reserves vehicles (sanitat, urgències, etc.)	3
• Senyalització de zones per a vehicles de disminuïts físics (de caràcter general)	2
• Senyalització d'estacionaments individualitzats per a vehicles de disminuïts	18
• Estudis de zones blaves	1
• Reservats d'estacionaments per a motos	230
• Senyalització d'estacionament de vehicles en cordó i en bateria	5
• Tramitació de canvis dels sentits de circulació dels carrers	14
• Estudis i/o tramitacions integrals d'ordenació del trànsit:	13
Estudi i senyalització de zones generals d'estacionament per a motocicletes.	
Tarragona-2, Urb. Els Pinars, Plaça Orleans, C/ Josep Ras i Claravalls - Accés a la platja de l'Arrabassada, C/ Prades, Cala Romana, Barri de la Granja, Plaça Corsini, Portal del Roser, Carrers Vapor, Ferrer i Duran i Smith, Via Augusta, C/ Pare Palau i Campclar zona esportiva.	
• Estudis i tramitacions d'instal·lacions semafòriques	5
• Tramitacions de senyalització informativa de centres hospitalaris, hotels, col·legis, instituts estudis secundaris	7
• Tramitació col·locació o retirada de pilons a la via pública	3
• Tramitació adquisició i senyalització de passos elevats de vianants	4
• Tramitació senyalització de passos de vianants i rebaixament per a disminuïts	14
• Tramitació instal·lació andanes a les parades de bus urbà	1
• Tramitació instal·lació o eliminació de bandes rugoses	3
• Estudi i lliurament de targetes de circulació residents de la Part Alta	150
• Estudis i lliurament de targetes de residents per a zones blaves Part Alta	45
• Estudi i lliurament de targetes camí del Nàstic (expedients per famílies)	5
• Estudis i tramitació d'instal·lació de rotondes	2
• Tramitació senyalització mitjanes	1
• Tramitació d'instal·lació de baranes	1
• Altres	102

S'han tramitat 35 modificacions de l'ordenació del trànsit, amb informe previ favorable dels serveis tècnics municipals.

S'han publicat als diaris locals de la nostra ciutat 7 bans d'Alcaldia sobre diverses ordenacions de trànsit resoltes per decret de la Tinència d'Alcaldia de Trànsit.

**TRÀNSIT I MULTES**

S'han sol·licitat els següents informes de Trànsit:

• Enginyeria de Camins	155
• Guàrdia Urbana	152
• Brigada Municipal	14
• Empresa Municipal de Transports, SA	6
• Servei Municipal del Disminuït	19
• Altres (Empresa Municipal d'Aparcaments, Assessoria Jurídica, Assessoria Fiscal, Serveis Tècnics d'Urbanisme, Llicències d'Obres, Contractació, Enginyeria Industrial, Ensenyament, Cultura, Patronat Municipal de Turisme, Espimsa, Palau de Congressos, etc.)	13

S'ha col·laborat amb la Fundació RACC en la divulgació de la seguretat vial entre la població infantil de la nostra ciutat, i es va presentar en el Teatre Metropol la representació teatral STOP, una nova aventura dels superagents d'ela Ketty, el dia 7 de juny de 2007, als alumnes de primària dels col·legis locals.

S'ha col·laborat en la campanya engegada per la Generalitat per a la Setmana de la Mobilitat Sostenible i Segura, que enguany anava destinada a potenciar la utilització del transport públic amb el lema A tots ens mou una causa, que pretenia informar de la conveniència que suposa no utilitzar el vehicle privat.

S'ha tramitat la participació de l'Ajuntament de Tarragona en el Programa d'ajudes per a la substitució d'òptiques de semàfors a la nova tecnologia LED, convocat per l'IDAE.

Pel que fa al tràmit d'expedients sancionadors contra les normes de la Llei de trànsit, circulació de vehicles de motor i seguretat vial, i d'acord amb la tasca administrativa que es reserva l'Ajuntament (aprovació del quadre de multes, manteniment de l'articulat en la base de dades de Base-Gestió d'Ingressos Locals i la tramitació de la resolució dels recursos contra el servei de retirada del vehicle de la via pública per la grua municipal), aquest Departament ha realitzat les tasques següents:

• Tramitació d'expedients per recurs contra el servei de retirada del vehicle de la via pública.	397
• Peticions d'informe a la Guàrdia Urbana d'expedients d'al·legacions contra la grua, la denúncia dels quals ha prescrit o BASE n'ha finalitzat seu tràmit per diversos conceptes.	90
• Resolucions de devolució de l'import de la taxa, abonada indegudament.....	37
• Tramitació d'expedients dels quals s'ha confirmat el servei de grua.....	138

Des del Registre General de l'Ajuntament s'han lliurat al Departament de Trànsit **6.149** instàncies en matèria de denúncies i d'ordenació del trànsit, de les quals, una vegada seleccionades, **5.423** han estat degudament traslladades a Base-Gestió d'Ingressos Locals de la Diputació en ésser de la seva competència, delegada per aquest Ajuntament.

**TRANSPORTS**

El Departament de Serveis Públics, en el que fa referència a **TRANSPORTS**, ha tramitat el següent:

• Expedients tramitats .....	213
• Decrets .....	65
• Propostes Junta de Govern Local.....	6
* Sol·licituds presentades per als exàmens per a obtenir la cartilla municipal de taxista.....	49
* Sol·licituds de traspasos de llicències d'autotaxi . .....	6
* Expedients de sol·licitud per part dels seus titulars (afectar o substituir vehicle) de canvi de material dels autotaxis .....	23
* Sol·licitud de la Federació Empresarial d'Auto Transport de Tarragona de modificació de les tarifes del taxi.	
* Expedients relacionats amb l'Empresa Municipal de Transports Públics de Tarragona, SA (EMT) .....	41
* Expedients relacionats amb el Servei Territorial de la Demarcació de Port i Transports .....	49
* Expedients de sol·licitud de transport escolar. ....	12
* Expedients sobre assumptes variis .....	27