

ESTUDI DE SEGURETAT I SALUT DEL
PROJECTE DE CANALITZACIÓ DE LES AIGÜES
PLUVIALS A LA ZONA DELS CONTENIDORS
SOTERRATS A DIVERSES ZONES DEL NUCLI URBÀ

N-1228

Octubre-2014



AJUNTAMENT DE
TARRAGONA

ÀREA DE TERRITORI
SERVEIS TÈCNICS

DOCUMENT NUM.1

MEMÒRIA

MEMÒRIA

1. OBJECTE DE L'ESTUDI DE SEGURETAT I SALUT

1.1. Identificació de les obres

1.2. Objecte

El present E.S.S. té com a objectiu establir les bases tècniques, per fixar els paràmetres de la prevenció de riscos professionals durant la realització dels treballs d'execució de les obres del Projecte objecte d'aquest estudi, així com complir amb les obligacions que es desprenen de la Llei 31 / 1995 i del RD 1627 / 1997, amb la finalitat de facilitar el control i el seguiment dels compromisos adquirits al respecte per part del/s Contractista/es.

En el present Estudi de Seguretat i Salut s'ha dut a terme un estudi aprofundit dels riscos inherents a l'execució de l'obra i de les mesures preventives i cautelars consegüents per garantir la seguretat de les persones en l'execució de les obres en compliment del que determina la Llei 3/2007 del 4 de juliol de l'obra pública en el seu article 18.3.h).

D'aquesta manera, s'integra en el Projecte Executiu/Constructiu, les premisses bàsiques per a les quals el/s Contractista/es constructor/s pugui/n preveure i planificar, els recursos tècnics i humans necessaris per a l'acompliment de les obligacions preventives en aquest centre de treball, de conformitat al seu Pla d'Acció Preventiva propi d'empresa, la seva organització funcional i els mitjans a utilitzar, havent de quedar tot allò recollit al Pla de Seguretat i Salut, que haurà/n de presentar-se al Coordinador de Seguretat i Salut en fase d'Execució, amb antelació a l'inici de les obres, per a la seva aprovació i l'inici dels tràmits de Declaració d'Obertura davant l'Autoritat Laboral.

En cas de què sigui necessari implementar mesures de seguretat no previstes en el present Estudi, a petició expressa del coordinador de seguretat i salut en fase d'execució de l'obra, el contractista elaborarà el corresponent annex al Pla de Seguretat i Salut de l'obra que desenvoluparà i determinarà les mesures de seguretat a dur a terme amb la memòria, plec de condicions, amidaments, preus i pressupost que li siguin d'aplicació si n'és el cas.

2. PROMOTOR DE LES OBRES

Promotor	:	Ajuntament de Tarragona
NIF	:	P-4315000-B
Adreça	:	Plaça de la Font nº1
Població	:	Tarragona

3. AUTOR/S DE L'ESTUDI DE SEGURETAT I SALUT

Redactor E.S.S.	:	Serveis Tècnics Municipals
-----------------	---	----------------------------

4. DADES DEL PROJECTE

4.1. Autor/s del projecte

Autor del projecte : Serveis Tècnics Municipals

4.2. Tipologia de l'obra

Construcció de nous elements de recollida i canalització de les aigües pluvials a la zona propera a les illes de contenidors soterrats.

4.3. Localització de serveis assistencials, salvament i seguretat i mitjans d'evacuació

Hospital Joan XXIII c/Dr. Mallafre Guasch, 4 43005 Tarragona
Hospital Santa Tecla Rambla Vella, 14 43003 Tarragona
Guàrdia Urbana c/Arquebisbe Pont i Goll,8 43001 Tarragona

4.4. Pressupost d'execució material de l'estudi de seguretat i salut

El Pressupost d'Execució Material (PEM) , és de 4.487,02 €. (quatre mil quatre-cents vuitanta-set euros amb dos cèntims).

4.5. Termini d'execució

El termini estimat de duració dels treballs d'execució de l'obra és de 4 mesos.

4.6. Mà d'obra prevista

L'estimació de mà d'obra en punta d'execució és de persones.

4.7. Oficis que intervenen en el desenvolupament de l'obra

Oficial 1a paleta
Oficial 1a d'obra pública
Manobre
Manobre especialitzat

4.8. Tipologia dels materials a utilitzar a l'obra

CALÇS
CIMENTS
DISPOSICIÓ DE RESIDUS
EMBORNALS
FORMIGONS ESTRUCTURALS EN MASSA
LLIGANTS HIDROCARBONATS
MAONS CERAMICS
MATERIALS AUXILIARS PER A POUS DE REGISTRE
MESCLES BITUMINOSES EN CALENT

NEUTRES
PANOTS
PECES DE PAVIMENT DE FORMIGO DE FORMA REGULAR
SORRES

4.9. Maquinària prevista per a executar l'obra

Compressor amb dos martells pneumàtics
Retroexcavadora amb martell trencador gran
Pala carregadora sobre pneumàtics, de mida mitjana
Camió banyera
Camió cisterna per a reg asfàltic
Formigonera de 165 l
Màquina talladora de ferm

5. INSTAL·LACIONS PROVISIONALS

5.1. Instal·lació elèctrica provisional d'obra

Es faran els tràmits adients, per tal que la companyia subministradora d'electricitat o una acreditada faci la connexió des de la línia subministradora fins els quadres on s'ha d'instal·lar la caixa general de protecció i els comptadors, des dels quals els Contractistes procediran a muntar la resta de la instal·lació elèctrica de subministrament provisional a l'obra, conforme al Reglament Electrotècnic de Baixa Tensió, segons el projecte d'un instal·lador autoritzat.

Es realitzarà una distribució sectoritzada, que garanteixi l'adient subministrament a tots els talls i punts de consum de l'obra, amb conductor tipus V -750 de coure de seccions adequades canalitzades en tub de PVC, rígid blindat o flexible segons el seu recorregut, però sempre amb l'apantallament suficient per a resistir al pas de vehicles i trànsit normal d'una obra.

La instal·lació elèctrica tindrà una xarxa de protecció de terra mitjançant cable de coure nu que estarà connectat a una javalina, plaques de connexió al terra, segons càlcul del projectista i comprovació de l'instal·lador.

Les mesures generals de seguretat en la instal·lació elèctrica són les següents:

- **Connexió de servei**

- Es realitzarà d'acord amb la companyia de subministrament.
- La seva secció vindrà determinada per la potència instal·lada.
- Existirà un mòdul de protecció (fusibles i limitadors de potència).
- Estarà situada sempre fora de l'abast de la maquinària d'elevació i les zones sense pas de vehicles.

- **Quadre General**

- Disposarà de protecció vers als contactes indirectes mitjançant diferencial de sensibilitat mínima de 300 mA. Per a enllumenat i eines elèctriques de doble aïllament la seva sensibilitat caldrà que sigui de 30 mA.
- Disposarà de protecció vers als contactes directes per tal que no hi existeixin parts en tensió al descobert (embornals, cargols de connexió, terminals automàtics, etc.).
- Disposarà d'interruptors de tall magnetotèrmics per a cadascú dels circuits independents. Els dels aparells d'elevació hauran de ser de tall omnipolar (tallaran tots els conductors, inclòs el neutre).

- Anirà connectat a terra (resistència màxima 78 Ω). A l'inici de l'obra es realitzarà una connexió al terra provisional que haurà d'estar connectada a l'anell de terres, tot seguit després de realitzats els fonaments.
- Estarà protegida de la intempèrie.
- És recomanable l'ús de clau especial per a la seva obertura.
- Se senyalitzarà amb senyal normalitzada d'avertència de risc elèctric (R.D. 485/97).

• Conductors

- Disposaran d'un aïllament de 1000 v de tensió nominal, que es pot reconèixer per la seva impressió sobre el mateix aïllament.
- Els conductors aniran soterrats, o grapats als paraments verticals o sostres allunyats de les zones de pas de vehicles i / o persones.
- Les empuladures hauran de ser realitzades mitjançant „jocs“ d'endolls, mai amb regletes de connexió, retorciments i embetats.

• Quadres secundaris

- Seguiran les mateixes especificacions establertes pel quadre general i hauran de ser de doble aïllament.
- Cap punt de consum pot estar a més de 25 m d'un d'aquests quadres.
- Encara que la seva composició variarà segons les necessitats, l'aparellatge més convencional dels equips secundaris per planta és el següent:

· 1	Magnetotèrmic general de 4P	:	30 A.
· 1	Diferencial de 30 A	:	30 mA.
· 1	Magnetotèrmic 3P	:	20 mA.
· 4	Magnetotèrmics 2P	:	16 A.
· 1	Connexió de corrent 3P + T	:	25 A.
· 1	Connexió de corrent 2P + T	:	16 A.
· 2	Connexió de corrent 2P	:	16 A.
· 1	Transformador de seguretat	:	(220 v./ 24 v.).
· 1	Connexió de corrent 2P	:	16 A.

• Connexions de corrent

- Aniran proveïdes d'embornals de connexió al terra, excepció feta per a la connexió d'equips de doble aïllament.
- S'empararan mitjançant un magnetotèrmic que faciliti la seva desconexió.
- Es faran servir els següents colors:

· Connexió de 24 v	:	Violeta.
· Connexió de 220 v	:	Blau.
· Connexió de 380 v	:	Vermell
- No s'empraran connexions tipus „lladre“.

• Maquinària elèctrica

- Disposarà de connexió a terra.
- Els aparells d'elevació aniran proveïts d'interruptor de tall omnipolar.
- Es connectaran a terra el guiament dels elevadors i els carrils de grua o d'altres aparells d'elevació fixos.
- L'establiment de connexió a les bases de corrent, es farà sempre amb clavilla normalitzada.

• Enllumenat provisional

- El circuit disposarà de protecció diferencial d'alta sensibilitat, de 30 mA.
- Els portalàmpades haurà de ser de tipus aïllant.
- Es connectarà la fase al punt central del portalàmpades i el neutre al lateral més pròxim a la virolla.
- Els punts de llum a les zones de pas s'instal·laran als sostres per tal de garantir-ne la inaccessibilitat a les persones.

- **Enllumenat portàtil**

- La tensió de subministrament no ultrapassarà els 24 v o alternativament disposarà de doble aïllament, Classe II de protecció intrínseca en previsió de contactes indirectes.
- Disposarà de mànec aïllant, carcassa de protecció de la bombeta amb capacitat anticops i suport de sustentació.

5.2. Instal·lació d'aigua provisional d'obra

Per part del Contractista Principal, es realitzaran les gestions adients davant de la companyia subministradora d'aigua, perquè instal·lin una derivació des de la canonada general al punt on s'ha de col·locar el corresponent comptador i puguin continuar la resta de la canalització provisional per l'interior de l'obra.

La distribució interior d'obra podrà realitzar-se amb canonada de PVC flexible amb els ronsals de distribució i amb canya galvanitzada o coure, dimensionat segons les Normes Bàsiques de l'Edificació relatives a fontaneria en els punts de consum, tot allò garantit en una total estanquitat i aïllament dialèctric en les zones necessàries.

5.3. Instal·lació de sanejament

Des del començament de l'obra, es connectaran a la xarxa de clavegueram públic, les instal·lacions provisionals d'obra que produeixin abocaments d'aigües brutes.

Si es produís algun retard en l'obtenció del permís municipal de connexió, s'haurà de realitzar, a càrrec del contractista, una fossa sèptica o pou negre tractat amb bactericides.

5.4. Altres instal·lacions. Prevenció i protecció contra incendis

Per als treballs que comportin la introducció de flama o d'equip productori d'espurnes a zones amb risc d'incendi o d'explosió, caldrà tenir un permís de forma explícita, fet per una persona responsable, on al costat de les dates inicial i final, la naturalesa i la localització del treball, i l'equip a usar, s'indicaran les precaucions a adoptar respecte als combustibles presents (sòlids, líquids, gasos, vapors, pols), neteja prèvia de la zona i els mitjans addicionals d'extinció, vigilància i ventilació adequats.

Les precaucions generals per la prevenció i la protecció contra incendis seran les següents

- La instal·lació elèctrica haurà d'estar d'acord amb allò establert a la Instrucció M.I.B.T. 026 del vigent Reglament Electrotècnic de Baixa Tensió per a locals amb risc d'incendis o explosions.
- Es limitarà la presència de productes inflamables en els llocs de treball a les quantitats estrictament necessàries perquè el procés productiu no s'aturi. La resta es guardarà en locals diferents al de treball, i en el cas que això no fos possible es farà en recintes aïllats i condicionats. En tot cas, els locals i els recintes aïllats compliran allò especificat a la Norma Tècnica „MIE-APQ-001 Almacenamiento de líquidos inflamables y combustibles“ del Reglament sobre Emmagatzematge de Productes Químics.

- S'instal·laran recipients contenidors hermètics i incombustibles en què s'hauran de dipositar els residus inflamables, retalls, etc.
- Es col·locaran vàlvules antirretorn de flama al bufador o a les mànegues de l'equip de soldadura oxiacetilènica.
- L'emmagatzematge i ús de gasos líquids compliran amb tot allò establert a la instrucció MIE-AP7 del vigent Reglament d'Aparells a pressió en la norma 9, apartats 3 i 4 en allò referent a l'emmagatzematge, la utilització, l'inici del servei i les condicions particulars de gasos inflamables.
- Els camins d'evacuació estaran lliures d'obstacles. Existirà una senyalització indicant els llocs de prohibició de fumar, situació d'extintors, camins d'evacuació, etc.
- Han de separar-se clarament els materials combustibles els uns dels altres, i tots ells han d'evitar qualsevol tipus de contacte amb equips i canalitzacions elèctriques.
- La maquinària, tant fixa com mòbil, accionada per energia elèctrica, ha de tenir les connexions de corrent ben realitzades, i en els emplaçaments fixos, se l'haurà de proveir d'aïllament al terra. Tots els devessalls, ensegellats i deixalles que es produeixin pel treball han de ser retirats amb regularitat, deixant nets diàriament els voltants de les màquines.
- Les operacions de transvasament de combustible han d'efectuar-se amb bona ventilació, fora de la influència d'espurnes i fonts d'ignició. Han de preveure's també les conseqüències de possibles vessaments durant l'operació, pel que caldrà tenir a mà, terra o sorra.
- La prohibició de fumar o encendre qualsevol tipus de flama ha de formar part de la conducta a seguir en aquests treballs.
- Quan es transvasin líquids combustibles o s'omplin dipòsits hauran de parar-se els motors accionats amb el combustible que s'està transvasant.
- Quan es fan regates o forats per permetre el pas de canalitzacions, han d'obturar-se ràpidament per evitar el pas de fum o flama d'un recinte de l'edifici a un altre, evitant-se així la propagació de l'incendi. Si aquests forats s'han practicat en parets tallafocs o en sostres, la mencionada obturació haurà de realitzar-se de forma immediata i amb productes que assegurin l'estanquitat contra fum, calor i flames.
- En les situacions descrites anteriorment (magatzems, maquinària fixa o mòbil, transvasament de combustible, muntatge d'instal·lacions energètiques) i en aquelles, altres en què es manipuli una font d'ignició, cal col·locar extintors, la càrrega i capacitat dels quals estigui en consonància amb la naturalesa del material combustible i amb el seu volum, així com sorra i terra a on es maneguin líquids inflamables, amb l'eina pròpia per estendre-la. En el cas de grans quantitats d'aplecs, emmagatzement o concentració d'embalatges o devessalls, han de completar-se els mitjans de protecció amb mànegues de rec que proporcionin aigua abundant.

- **Emplaçament i distribució dels extintors a l'obra**

Els principis bàsics per l'emplaçament dels extintors, són:

- Els extintors manuals es col·locaran, senyalitzats, sobre suports fixats a paraments verticals o pilars, de forma que la part superior de l'extintor quedi com a màxim a 1,70 m del sòl.
- En àrees amb possibilitats de focs „A“, la distància a recórrer horitzontalment, des de qualsevol punt de l'àrea protegida fins a aconseguir l'extintor adequat més pròxim, no excedirà de 25 m.
- En àrees amb possibilitats de focs „B“, la distància a recórrer horitzontalment, des de qualsevol punt de l'àrea protegida fins a aconseguir l'extintor adequat més pròxim, no excedirà de 15 m.
- Els extintors mòbils hauran de col·locar-se en aquells punts on s'estimi que existeix una major probabilitat d'originar-se un incendi, a ser possible, pròxims a les sortides i sempre en llocs de fàcil visibilitat i accés. En locals grans o quan existeixin obstacles que dificultin la seva localització, s'assenyalarà convenientment la seva ubicació.

6. SERVEIS DE SALUBRITAT I CONFORT DEL PERSONAL

Les instal·lacions provisionals d'obra s'adaptaran a les característiques especificades als articles 15 i ss del R.D. 1627/97, de 24 d'octubre, relatiu a les DISPOSICIONS MÍNIMES DE SEGURETAT I SALUT A LES OBRES DE CONSTRUCCIÓ.

Per al servei de neteja d'aquestes instal·lacions higièniques, es responsabilitzarà a una persona o un equip, els quals podran alternar aquest treball amb altres propis de l'obra.

Per l'execució d'aquesta obra, es disposarà de les instal·lacions del personal que es defineixen i detallen tot seguit:

6.1. Serveis higiènics

- **Lavabos**

Com a mínim un per a cada 10 persones.

- **Cabines d'evacuació**

S'ha d'instal·lar una cabina d'1,5 m² x 2,3 m d'altura, dotada de placa turca, com a mínim, per a cada 25 persones

- **Local de dutxes**

Cada 10 treballadors, disposaran d'una cabina de dutxa de dimensions mínimes d'1,5 m² x 2,3 m d'altura, dotada d'aigua freda-calenta, amb terra antilliscant.

6.2. Vestuaris

Superfície aconsellable 2 m² per treballador contractat.

6.3. Menjador

Diferent del local de vestuari. A efectes de càlcul haurà de considerar-se entre 1,5 i 2 m² per treballador que mengi a l'obra.

Equipat amb banc allargat o cadires, proper a un punt de subministrament d'aigua (1 aixeta i pica rentaplats per a cada 10 comensals), mitjans per a escalfar menjars (1 microones per a cada 10 comensals), i cubell hermètic (60 l de capacitat, amb tapa) per a dipositar les escombraries.

6.4. Local de descans

En aquelles obres que s'ocupen simultàniament més de 50 treballadors durant més de 3 mesos, és recomanable que s'estableixi un recinte destinat exclusivament al descans del personal, situat el més pròxim possible al menjador i serveis.

A efectes de càlcul haurà de considerar-se 3 m² per usuari habitual.

6.5. Local d'assistència a accidentats

En aquells centres de treball que ocupin simultàniament més de 50 treballadors durant més d'un

mes, s'establirà un recinte destinat exclusivament a les cures del personal d'obra. Els locals de primers auxilis disposaran, com a mínim, de:

- una farmaciola,
- una llitera,
- una font d'aigua potable.

El material i els locals de primers auxilis hauran d'estar senyalitzats clarament i situats a prop dels llocs de treball.

El terra i les parets del local d'assistència a accidentats, han de ser impermeables, pintats preferiblement en colors clars. Luminós, caldejat a l'estació freda, ventilat si fos necessari de manera forçada en cas de dependències subterrànies. Haurà de tenir a la vista el quadre d'adreces i telèfons dels centres assistencials més pròxims, ambulàncies i bombers.

En obres a les quals el nivell d'ocupació simultani estigui entre els 25 i els 50 treballadors, el local d'assistència a accidentats podrà ser substituït per un armari farmaciola emplaçat a l'oficina d'obra. L'armari farmaciola, custodiat pel socorrista de l'obra, haurà d'estar dotat com a mínim de: alcohol, aigua oxigenada, pomada antisèptica, gases, benes sanitàries de diferents grandàries, benes elàstiques compressives autoadherents, esparadrap, tiretes, mercurocrom o antisèptic equivalent, analgèsics, bicarbonat, pomada per a picades d'insectes, pomada per a cremades, tissores, pinces, dutxa portàtil per a ulls, termòmetre clínic, caixa de guants esterilitzats i torniquet.

Per a contractacions inferiors, podrà ser suficient disposar d'una farmaciola de butxaca o portàtil, custodiada per l'encarregat.

El Servei de Prevenció de l'empresa contractista establirà els medis materials i humans addicionals per tal d'efectuar la Vigilància de la Salut d'acord al que estableix la llei 31/95.

A més, es disposarà d'una farmaciola portàtil amb el contingut següent:

- desinfectants i antisèptics autoritzats,
- gases estèrils,
- cotó hidròfil,
- benes,
- esparadrap,
- apòsits adhesius,
- estissores,
- pinces,
- guants d'un sol ús.

El material de primers auxilis es revisarà periòdicament, i es reposarà de manera immediata el material utilitzat o caducat.

7. ÀREES AUXILIARS

7.1. Centrals i plantes

Estaran ubicades estratègicament en funció de les necessitats de l'obra. En el trànsit de vehicles als seus accessos es tindrà molta cura pel que fa a l'ordre, abalisament i senyalització, amb una amplada mínima de la zona de rodadura de 6 m i pòrtic de gàlib de limitació en altura, mínima de 4 m.

L'accés a la instal·lació resta restringida exclusivament al personal necessari per a la seva explotació, restant expressament abalisada, senyalitzada i prohibida la presència de tota persona en el radi de gir de la dragalina. Tots els accessos o passarel·les situats a altures superiors a 2 m sobre el sòl o plataforma de nivell inferior, disposarà de barana reglamentària d'1 m d'altura.

Els elements mòbils i transmissions estaran apantallats a les zones de treball o de pas susceptibles de possibilitar atrapaments o en el seu defecte es trobaran degudament senyalitzats. Els buits horitzontals estaran condemnats i, si no fos possible com en el cas de la fossa del skip, es disposarà de baranes laterals reglamentàries d'1 m d'altura i topall per a rodadura de vehicles.

La construcció de l'estacada destinada a la contenció i separació d'àrids, serà ferma i arriostrada en previsió de bolcades.

Les sitges de ciment no seran hermètiques, per evitar l'efecte de la pressió. La boca de recepció de la sitja estarà condemnada amb un sòlid engrallat o relliga metàl·lica. La tapa disposarà de barana perimetral reglamentària d'1 m d'altura. L'accés mitjançant escala „de gat“ estarà protegida mitjançant argolles metàl·liques (\varnothing 0,80 m) a partir de 2 m de l'arrancada.

La instal·lació elèctrica complirà amb les especificacions del Reglament Electrotècnic de Baixa Tensió.

Les operacions de manteniment preventiu es realitzaran de conformitat a les instruccions del fabricant o importador.

7.2. Tallers

Estaran ubicats estratègicament en funció de les necessitats de l'obra.

De forma general els locals destinats a tallers, tindran les següents dimensions mínimes (descomptats els espais ocupats per màquines, aparells, instal·lacions i/o materials): 3 m d'altura de pis a sostre, 2 m² de superfície i 10 m³ de volum per treballador.

La circulació del personal i els materials estarà ordenada amb molta cura, abalisada i senyalitzada, amb una amplada mínima de la zona de pas de personal (sense càrrega) d'1,20 m² per a passadissos principals (1 m en passadissos secundaris) independent de les vies de manteniment mecànica de materials. En zones de pas, la separació entre màquines i/o equips mai no serà inferior a 0,80 m (comptat des del punt més sortint del recorregut de l'òrgan mòbil més pròxim). Al voltant dels equips que generin calor radiant, es mantindrà un espai lliure no inferior a 1,50 m, estaran apantallats i disposaran de mitjans portàtils d'extinció adequats. Les instal·lacions provisionals suspeses sobre zones de pas estaran canalitzades a una altura mínima d'1,90 m sobre el nivell del paviment.

La intensitat mínima d'il·luminació, en els llocs d'operació de les màquines i equips, serà de 200 lux. La il·luminació d'emergència serà capaç de mantenir, al menys durant una hora, una intensitat de 5 lux, i la seva font d'energia serà independent del sistema normal d'il·luminació.

L'accés, als diferents tallers provisionals d'obra, ha de restar restringit exclusivament al personal adscrit a cada un d'ells, restant expressament abalisada, senyalitzada i prohibida la presència de tota persona en el radi d'actuació de càrregues suspeses, així com en els de desplaçament i servituds de màquines i/o equips. Tots els accessos o passarel·les situades a altures superiors a 2 m sobre el sòl o plataforma de nivell inferior, disposarà de barana reglamentària d'1 m d'altura.

Els elements mòbils i transmissions estaran apantallats a les zones de treball o de pas susceptibles de possibilitar atrapaments o en el seu defecte es trobaran degudament senyalitzats. Els buits horitzontals seran condemnats.

La instal·lació elèctrica complirà amb les especificacions del Reglament Electrotècnic de Baixa Tensió.

Les operacions de manteniment preventiu de la maquinària es realitzaran de conformitat a les instruccions del fabricant o importador.

Les emanacions de pols, fibres, fums, gasos, vapors o boirines disposaran d'extracció localitzada, en la mesura del possible, evitant la seva difusió per l'atmosfera. En els tallers tancats, el subministrament d'aire fresc i net per hora i ocupant serà, al menys, de 30 a 50 m³, llevat que s'efectuï una renovació total d'aire diversos cops per hora (no inferior a 10 cops).

7.3. Zones d'apilament. Magatzems

Els materials emmagatzemats a l'obra, hauran de ser els compresos entre els valors „mínims-màxims“, segons una adequada planificació, que impedeixi estacionaments de materials i/o equips inactius que puguin ésser causa d'accident.

Els Mitjans Auxiliars d'Utilitat Preventiva, necessaris per a complementar la manipulació manual o mecànica dels materials apilats, hauran estat previstos en la planificació dels treballs.

Les zones d'apilament provisional estaran balisades, senyalitzades i il·luminades adequadament.

De forma general el personal d'obra (tant propi com subcontractat) haurà rebut la formació adequada respecte als principis de manipulació manual de materials. De forma més singularitzada, els treballadors responsables de la realització de maniobres amb mitjans mecànics, tindran una formació qualificada de les seves comeses i responsabilitats durant les maniobres.

8. TRACTAMENT DE RESIDUS

El Contractista és responsable de gestionar els sobrants de l'obra de conformitat amb les directrius del D. 201/1994, de 26 de juliol, i del R.D. 105/2008, d'1 de febrer, regulador dels enderroc i d'altres residus de construcció, a fi i efecte de minimitzar la producció de residus de construcció com a resultat de la previsió de determinats aspectes del procés, que cal considerar tant en la fase de projecte com en la d'execució material de l'obra i/o l'enderroc o desconstrucció.

Al projecte s'ha avaluat el volum i les característiques dels residus que previsiblement s'originaran i les instal·lacions de reciclatge més properes per tal que el Contractista triï el lloc on portarà els seus residus de construcció.

Els residus es lliuraran a un gestor autoritzat, finançant el contractista, els costos que això comporti.

Si a les excavacions i buidats de terres apareixen antics dipòsits o canonades, no detectades prèviament, que continguin o hagin pogut contenir productes tòxics i contaminants, es buidaran prèviament i s'aïllaran els productes corresponents de l'excavació per ser evacuats independentment de la resta i es lliuraran a un gestor autoritzat.

9. TRACTAMENT DE MATERIALS I/O SUBSTÀNCIES PERILLOSES

El Contractista es responsable d'assegurar-se per mediació de l'Àrea d'Higiene Industrial del seu Servei de Prevenció, la gestió del control dels possibles efectes contaminants dels residus o materials emprats a l'obra, que puguin generar potencialment malalties o patologies professionals als treballadors i/o tercers exposats al seu contacte i/o manipulació.

L'assessoria d'Higiene Industrial comprendrà la identificació, quantificació, valoració i propostes de correcció dels factors ambientals, físics, químics i biològics, dels materials i/o substàncies perilloses, per a fer-los compatibles amb les possibilitats d'adaptació de la majoria (gairebé totalitat) dels treballadors i/o tercers aliens exposats. Als efectes d'aquest projecte, els paràmetres de mesura s'establirà mitjançant la fixació dels valors límit TLV (Threshold Limits Values) que fan referència als nivells de contaminació d'agents físics o químics, per sota dels quals els treballadors poden estar exposats sense perill per a la seva salut. El TLV s'expressa amb un nivell de contaminació mitjana en el temps, per a 8 h/dia i 40 h/setmana.

9.1. Manipulació

En funció de l'agent contaminant, del seu TLV, dels nivells d'exposició i de les possibles vies d'entrada a l'organisme humà, el Contractista haurà de reflectir en el seu Pla de Seguretat i Salut les mesures correctores pertinents per a establir unes condicions de treball acceptables per als treballadors i el personal exposat, de forma singular a:

- Amiant.
- Plom. Crom, Mercuri, Níquel.
- Sílice.
- Vinil.
- Urea formol.
- Ciment.
- Soroll.
- Radiacions.
- Productes tixotròpics (bentonita)
- Pintures, dissolvents, hidrocarburs, coles, resines epoxi, greixos, olis.
- Gasos líquids del petroli.
- Baixos nivells d'oxigen respirable.
- Animals.
- Entorn de drogodependència habitual.

9.2. Delimitació / condicionament de zones d'apilament

Les substàncies i/o els preparats es rebran a l'obra etiquetats de forma clara, indeleble i com a mínim amb el text en idioma espanyol.

L'etiqueta ha de contenir:

- a. Denominació de la substància d'acord amb la legislació vigent o en el seu defecte nomenclatura de la IUPAC. Si és un preparat, la denominació o nom comercial.
- b. Nom comú, si és el cas.
- c. Concentració de la substància, si és el cas. Si és tracta d'un preparat, el nom químic de les substàncies presents.
- d. Nom, direcció i telèfon del fabricant, importador o distribuïdor de la substància o preparat perillós.
- e. Pictogrames i indicadors de perill, d'acord amb la legislació vigent.
- f. Riscos específics, d'acord amb la legislació vigent.
- g. Consells de prudència, d'acord amb la legislació vigent.
- h. El número CEE, si en té.
- i. La quantitat nominal del contingut (per preparats).

El fabricant, l'importador o el distribuïdor haurà de facilitar al Contractista destinatari, la fitxa de seguretat del material i/o la substància perillosa, abans o en el moment del primer lliurament.

Les condicions bàsiques d'emmagatzematge, apilament i manipulació d'aquests materials i/o

substàncies perilloses, estaran adequadament desenvolupades en el Pla de Seguretat del Contractista, partint de les següents premisses:

- **Explosius**

L'emmagatzematge es realitzarà en polvorins/minipolvorins que s'ajustin als requeriments de les normes legals i reglaments vigents. Estarà adequadament senyalitzada la presència d'explosius i la prohibició de fumar.

- **Comburents, extremadament inflamables i fàcilment inflamables**

Emmagatzematge en lloc ben ventilat. Estarà adequadament senyalitzada la presència de comburents i la prohibició de fumar.

Estaran separats els productes inflamables dels comburents.

El possible punt d'ignició més pròxim estarà suficientment allunyat de la zona d'apilament.

- **Tòxics, molt tòxics, nocius, carcinògens, mutagènics, tòxics per a la reproducció**

Estarà adequadament senyalitzada la seva presència i disposarà de ventilació eficaç.

Es manipularà amb Equips de Protecció Individual adequats que assegurin l'estanquitat de l'usuari, en previsió de contactes amb la pell.

- **Corrosius, Irritants, sensibilitzants**

Estarà adequadament senyalitzada la seva presència.

Es manipularan amb Equips de Protecció Individual adequats (especialment guants, ulleres i màscara de respiració) que assegurin l'estanquitat de l'usuari, en previsió de contactes amb la pell i les mucoses de les vies respiratòries.

10. CONDICIONS DE L'ENTORN

Ocupació del tancament de l'obra

S'entén per àmbit d'ocupació el realment afectat, incloent tanques, elements de protecció, baranes, bastides, contenidors, casetes, etc.

Cal tenir en compte que, en aquest tipus d'obres, l'àmbit pot ser permanent al llarg de tota l'obra o que pot ser necessari distingir entre l'**àmbit de l'obra** (el de projecte) i l'**àmbit dels treballs** en les seves diferents fases, a fi de permetre la circulació de vehicles i vianants o l'accés a edificis i guals.

En el PLA DE SEGURETAT I SALUT EN EL TREBALL s'especificarà la delimitació de l'àmbit d'ocupació de l'obra i es diferenciarà clarament si aquest canvia en les diferents fases de l'obra. L'àmbit o els àmbits d'ocupació quedaran clarament dibuixats en plànols per fases i interrelacionats amb el procés constructiu.

Situació de casetes i contenidors

Es col·locaran, preferentment, a l'interior de l'àmbit delimitat pel tancament de l'obra.

Si per les especials característiques de l'obra no és possible la ubicació de les casetes a l'interior

de l'àmbit delimitat pel tancament de l'obra, ni és possible el seu trasllat dins d'aquest àmbit, ja sigui durant tota l'obra o durant alguna de les seves fases, s'indicaran al PLA DE SEGURETAT I SALUT les àrees previstes per aquest fi.

Les casetes, els contenidors, els tallers provisionals i l'aparcament de vehicles d'obra, es situaran segons s'indica en l'apartat "Àmbit d'ocupació de la via pública".

10.1. Serveis afectats

El Contractista ve obligat a la seva pròpia investigació per a la qual cosa sol·licitarà dels titulars d'obres i serveis, plànols de situació i localitzarà i descobrirà les conduccions i obres enterrades, per mitjà del detector de conduccions o per cales. Les adopcions de mesures de seguretat o la disminució dels rendiments es consideraran inclosos en els preus i, per tant, no seran objecte d'abonament independent.

11. UNITATS CONSTRUCTIVES

ENDERROCS

ENDERROC DE PAVIMENTS I REVESTIMENTS - ARRENCADA D'ELEMENTS -
DESMUNTATGE D'INSTAL·LACIONS

PAVIMENTS

PAVIMENTS AMORFS (FORMIGÓ, SUB-BASES, TERRA, SAULO)
ENRAJOLATS I APLACATS DE PECES AMB PULIT (PEDRA, CERAMICA,
MORTER CIMENT, ESCOPIDORS, ETC.)

INSTAL·LACIONS D'EVACUACIÓ

ELEMENTS SOTERRATS (CLAVEGUERONS, POUS, DRENATGES)

12. DETERMINACIÓ DEL PROCÉS CONSTRUCTIU

El Contractista amb antelació suficient a l'inici de les activitats constructives n'haurà de perfilar l'anàlisi de cada una d'acord amb els „Principios de la Acción Preventiva“ (Art. 15 L. 31/1995 de 8 de novembre) i els „Principios Aplicables durante la Ejecución de las Obras“ (Art. 10 RD. 1627/1997 de 24 d'octubre).

12.1. Procediments d'execució

12.2.1.- Descripció de les Obres

12.2.1.1.- Solució nº1

S'iniciaran les obres amb la demolició del ferm existent, previ tallat del ferm, tant en la zona corresponent a la col·locació de la nova reixa, com la superfície corresponent a la rasa necessària per la instal·lació de la nova escomesa de clavegueram.

Realitzada la demolició del ferm existent de 40 cm., de gruix, es procedirà a la càrrega i transport a l'abocador dels productes resultants.

Un cop realitzada la demolició del paviment, s'executarà l'excavació de rasa per a la construcció de l'embornal i instal·lació de nova escomesa de clavegueram.

Les escomeses seran amb tub de PVC de 200 mm. de diàmetre SN8 amb solera de formigó de

10 cm. i recobert amb formigó, formant un dau de 50x50 cm., de formigó HM-20, les connexions a la xarxa seran amb accessoris de PVC amb clip elastomèric tipus Sanecor o similar.

Els embornals seran del tipus sífonic amb reixa de fosa dúctil tipus D-400 de 1 x 0,5 m, norma UNE-EN 124, segons detall dels plànols amb reixa i connexió a la xarxa amb colze de PVC de 200 mm de diàmetre.

Un cop instal·lada la nova escomesa, es reposarà la rasa amb formigó tipus HM-20, fins a 5 cm per sota de la cota de paviment acabat.

Finalment, s'executarà el reg d'adherència amb betum fluïdificat tipus MC-0 amb una dotació de 1 kg/m², i posteriorment s'estendrà i compactarà el paviment de mescla bituminosa en calent de 5 cm de gruix tipus AC11SURF 50/70 D PORFIDA segons norma UNE-EN 13108 (antic D-8 porfídica segons PG-3).

La realització de les cates necessàries per a localitzar els serveis existents, aniran a càrrec del Contractista.

12.2.1.2.- Solució nº2

S'iniciaran les obres amb la demolició de la vorera i la vorada existent previ tall del ferm, tant en la zona corresponent a la col·locació de la nova reixa

Realitzada la demolició del ferm existent de 20 cm de gruix, es procedirà a la càrrega i transport a l'abocador dels productes resultants.

Un cop realitzada la demolició del paviment, s'executarà l'excavació de rasa per a la instal·lació de la canalització prevista.

Aquesta canalització consistirà en un canal de formigó polímer tipus ULMA SELF250 o similar d'amplada interior 200 mm i alçària exterior 155 mm i una reixa de fosa dúctil classe C-250 segons norma UNE-EN 124.

Un cop finalitzada la instal·lació de la canalització, es procedirà a la reposició de la vorera afectada amb una base de formigó tipus HM-20 de 10 cm de gruix i la col·locació de paviment de rajola hidràulica de morter de ciment gris 20 x 20 x 4 cm, classe 1a tipus 2, col·locada a truc de maceta amb morter mixt 1:2:10 i beurada de ciment, segons norma UNE-127-001-90.

La realització de les cates necessàries per a localitzar els serveis existents, aniran a càrrec del Contractista.

12.2.1.3.- Solució nº3

Aquesta solució és l'aplicació simultània de la solució nº1 i nº2.

A la zona de la calçada s'iniciaran les obres amb la demolició del ferm existent, previ tallat del ferm, tant en la zona corresponent a la col·locació de la nova reixa, com la superfície corresponent a la rasa necessària per la instal·lació de la nova escomesa de clavegueram.

Realitzada la demolició del ferm existent de 40 cm., de gruix, es procedirà a la càrrega i transport a l'abocador dels productes resultants.

Un cop realitzada la demolició del paviment, s'executarà l'excavació de rasa per a la construcció de l'embornal i instal·lació de nova escomesa de clavegueram.

Les escomeses seran amb tub de PVC de 200 mm. de diàmetre SN8 amb solera de formigó de 10 cm. i recobert amb formigó, formant un dau de 50x50 cm., de formigó HM-20, les connexions a la xarxa seran amb accessoris de PVC amb clip elastomèric tipus Sanecor o similar.

Els embornals seran del tipus sifònic amb reixa de fosa dúctil tipus D-400 de 1 x 0,5 m, norma UNE-EN 124, segons detall dels plànols amb reixa i connexió a la xarxa amb colze de PVC de 200 mm de diàmetre.

Un cop instal·lada la nova escomesa, es reposarà la rasa amb formigó tipus HM-20, fins a 5 cm per sota de la cota de paviment acabat.

Finalment, s'executarà el reg d'adherència amb betum fluïdificat tipus MC-0 amb una dotació de 1 kg/m², i posteriorment s'estendrà i compactarà el paviment de mescla bituminosa en calent de 5 cm de gruix tipus AC11SURF 50/70 D PORFIDA segons norma UNE-EN 13108 (antic D-8 porfídic segons PG-3).

A la zona de la vorera es realitzarà la demolició de la vorera i la vorada existent previ tall del ferm, tant en la zona corresponent a la col·locació de la nova reixa

Realitzada la demolició del ferm existent de 20 cm de gruix, es procedirà a la càrrega i transport a l'abocador dels productes resultants.

Un cop realitzada la demolició del paviment, s'executarà l'excavació de rasa per a la instal·lació de la canalització prevista.

Aquesta canalització consistirà en un canal de formigó polímer tipus ULMA SELF250 o similar d'amplada interior 200 mm i alçària exterior 155 mm i una reixa de fosa dúctil classe C-250 segons norma UNE-EN 124.

Un cop finalitzada la instal·lació de la canalització, es procedirà a la reposició de la vorera afectada amb una base de formigó tipus HM-20 de 10 cm de gruix i la col·locació de paviment de rajola hidràulica de morter de ciment gris 20 x 20 x 4 cm, classe 1a tipus 2, col·locada a truc de maceta amb morter mixt 1:2:10 i beurada de ciment, segons norma UNE-127-001-90 segons PG-3).

La realització de les cates necessàries per a localitzar els serveis existents, aniran a càrrec del Contractista.

12.3. Determinació del temps efectiu de duració. Pla d'execució

El Contractista en el seu Pla de Seguretat i Salut haurà de reflectir, el pla d'execució de les obres, al procés constructiu inicialment previst en el Projecte Executiu/Constructiu i en el present Estudi de Seguretat i Salut.

13. SISTEMES I/O ELEMENTS DE SEGURETAT I SALUT INHERENTS O INCORPORATS AL MATEIX PROCÉS CONSTRUCTIU

Tot projecte constructiu o disseny d'equip, mitjà auxiliar, màquina o ferrament a utilitzar a l'obra, objecte del present Estudi de Seguretat i Salut, s'integrarà en el procés constructiu, sempre d'acord amb els „Principios de la Acción Preventiva“ (Art. 15 L. 31/1995 de 8 de novembre), els „Principios Aplicables durante la Ejecución de las Obras“ (Art. 10 RD. 1627/1997 de 24 d'octubre) „Reglas generales de seguridad para máquinas“ (Art. 18 RD. 1495/1986 de 26 de maig de 1986), i Normes

Bàsiques de l'Edificació, entre altres reglaments conexas, i atenen les Normes Tecnològiques de l'Edificació, Instruccions Tècniques Complementàries i Normes UNE o Normes Europees, d'aplicació obligatòria i/o aconsellada.

14. MEDIAMBIENT LABORAL

14.1. Agents atmosfèrics

Caldrà indicar quins són els possibles agents atmosfèrics que poden afectar a l'obra i quines condicions s'hauran de tenir en compte per prevenir els riscos que se'n derivin.

14.2. Il·luminació

Encara que la generalitat dels treballs de construcció es realitzen amb llum natural, hauran de tenir-se presents en el Pla de Seguretat i Salut algunes consideracions respecte a la utilització d'il·luminació artificial, necessària en talls, tallers, treballs nocturns o sota rasant.

Es procurarà que la intensitat lluminosa en cada zona de treball sigui uniforme, evitant els reflexos i enlluernaments al treballador així com les variacions brusques d'intensitat.

En els locals amb risc d'explosió pel gènere de les seves activitats, substàncies emmagatzemades o ambients perillosos, la il·luminació elèctrica serà antideflagrant.

En els llocs de treball en els que una fallida de l'enllumenat normal suposi un risc per als treballadors, es disposarà d'un enllumenat d'emergència d'evacuació i de seguretat.

Les intensitats mínimes d'il·luminació artificial, segons els distints treballs relacionats amb la construcció, seran els següents:

25-50 lux	:	En patis de llums, galeries i altres llocs de pas en funció de l'ús ocasional - habitual.
100 lux	:	Operacions en les quals la distinció de detalls no sigui essencial, tals com la manipulació de mercaderies a granel, l'apilament de materials o l'amassat i lligat de conglomerats hidràulics. Baixes exigències visuals.
100 lux	:	Quan sigui necessària una petita distinció de detalls, com en sales de màquines i calderes, ascensors, magatzems i dipòsits, vestuaris i banys petits del personal. Baixes exigències visuals.
200 lux	:	Si és essencial una distinció moderada de detalls com en els muntatges mitjans, en treballs senzills en bancs de taller, treballs en màquines, fratasat de paviments i tancament mecànic. Moderades exigències visuals.
300 lux	:	Sempre que sigui essencial la distinció mitjana de detalls, com treballs mitjans en bancs de taller o en màquines i treballs d'oficina en general.
500 lux	:	Operacions en les que sigui necessària una distinció mitja de detalls, tals com treballs d'ordre mitjà en bancs de taller o en màquines i treballs d'oficina en general. Altes exigències visuals.
1000 lux	:	En treballs on sigui indispensable una fina distinció de detalls sota condicions de constant contrast, durant llargs períodes de temps, tals com muntatges delicats, treballs fins en banc de taller o màquina, màquines d'oficina i dibuix artístic lineal. Exigències visuals molt altes.

Els serveis de prevenció seran els encarregats d'estimar la magnitud o nivells del risc, les situacions en les que aquest es produeix, així com controlar periòdicament les condicions, l'organització dels mètodes de treball i la salut dels treballadors amb la finalitat de prendre les decisions per a eliminar, controlar o reduir el risc mitjançant mesures de prevenció a l'origen, organitzatives, de prevenció col·lectiva, de protecció individual, formatives i informatives.

14.3. Soroll

Per a facilitar el seu desenvolupament al Pla de Seguretat i Salut del contractista, es reproduïx un quadre sobre els nivells sonors generats habitualment en la indústria de la construcció:

Compressor	82-94 dB
Equip de clavar pilots (a 15 m de distància)	82 dB
Formigonera petita < 500 lts.	72 dB
Formigonera mitjana > 500 lts.	60 dB
Martell pneumàtic (en recinte angost)	103 dB
Martell pneumàtic (a l'aire lliure)	94 dB
Esmeriladora de peu	60-75 dB
Camions i dumpers	80 dB
Excavadora	95 dB
Grua autoportant	90 dB
Martell perforador	110 dB
Mototrailla	105 dB
Tractor d'orugues	100 dB
Pala carregadora d'orugues	95-100 dB
Pala carregadora de pneumàtics	84-90 dB
Pistoles fixaclus d'impacte	150 dB
Esmeriladora radial portàtil	105 dB
Tronçadora de taula per a fusta	105 dB

Les mesures a adoptar, que hauran de ser adequadament tractades al Pla de Seguretat i Salut pel contractista, per a la prevenció dels riscos produïts pel soroll seran, en ordre d'eficàcia:

- 1er.- Supressió del risc en origen.
- 2on.- Aïllament de la part sonora.
- 3er.- Equip de Protecció Individual (EPI) mitjançant taps o orelles.

Els serveis de prevenció seran els encarregats d'estimar la magnitud o els nivells de risc, les situacions en les que aquest es produeix, així com controlar periòdicament les condicions, l'organització dels mètodes de treball i la salut dels treballadors amb la finalitat de prendre les decisions per a eliminar, controlar o reduir el risc mitjançant mesures de prevenció a l'origen, organitzatives, de prevenció col·lectiva, de protecció individual, formatives i informatives

14.4. Pols

La permanència d'operaris en ambients polserigens, pot donar lloc a les següents afeccions:

- Rinitis
- Asma bronquial
- Bronquitis destructiva
- Bronquitis crònica
- Efisemes pulmonars
- Neumoconiosis

- Asbestosis (asbest – fibrociment - amiant)
- Càncer de pulmó (asbest – fibrociment - amiant)
- Mesotelioma (asbest – fibrociment - amiant)

La patologia serà d'un o d'altre tipus, segons la naturalesa de la pols, la seva concentració i el temps d'exposició.

En la construcció és freqüent l'existència de pols amb contingut de sílice lliure (Si O₂) que és el component que ho fa especialment nociu, com a causant de la neumoconiosis. El problema de presència massiva de fibres d'amiant en suspensió, necessitarà d'un Pla específic de desamiantat que excedeix a les competències del present Estudi de Seguretat i Salut, i que haurà de ser realitzat per empreses especialitzades.

La concentració de pols màxima admissible en un ambient al qual els operaris es trobin exposats durant 8 hores diàries, 5 dies a la setmana, és en funció del contingut de sílice en suspensió, el que ve donat per la fórmula:

$$C = \frac{10}{\% \text{ Si O}_2 + 2} \text{ mg / m}^3$$

Tenint en compte que la mostra recollida haurà de respondre a la denominada "fracció respirable", que correspon a la pols realment inhalada, ja que, de l'existent en l'ambient, les partícules més grosses són retingudes per la pituitària i les més fines són expeses amb l'aire respirat, sense haver-se fixat en els pulmons.

Els treballs en els quals és habitual la producció de pols, són fonamentalment els següents:

- Escombrat i neteja de locals
- Manutenció de runes
- Demolicions
- Treballs de perforació
- Manipulació de ciment
- Raig de sorra
- Tall de materials ceràmics i lítics amb serra mecànica
- Pols i serradures per tronçat mecànic de fusta
- Esmerilat de materials
- Pols i fums amb partícules metàl·liques en suspensió, en treballs de soldadura
- Plantes de matxuqueix i classificació
- Moviments de terres
- Circulació de vehicles
- Polit de paraments
- Plantes asfàltiques

A més a més dels Equips de Protecció Individual necessaris, com màscares i ulleres contra la pols, convé adoptar les següents mesures preventives:

ACTIVITAT	MESURA PREVENTIVA
Neteja de locals	Ús d'aspiradora i regat previ
Manutenció de runes	Regat previ
Demolicions	Regat previ
Treballs de perforació	Captació localitzada en carros perforadors o injecció d'aigua
Manipulació de ciment	Filtres en sitges o instal·lacions confinades

Raig de sorra o granalla	Equips semiautònoms de respiració
Tall o polit de materials ceràmics o lítics	Addició d'aigua micronitzada sobre la zona de tall
Treballs de la fusta, desbarbat i soldadura elèctrica	Aspiració localitzada
Circulació de vehicles	Regat de pistes
Plantes de matxuqueix i plantes asfàltiques	Aspiració localitzada

Els serveis de prevenció seran els encarregats d'estimar la magnitud o nivells del risc, les situacions en les que aquest es produeix, així com controlar periòdicament les condicions, l'organització dels mètodes de treball i la salut dels treballadors amb la finalitat de prendre les decisions per a eliminar, controlar o reduir el risc mitjançant mesures de prevenció a l'origen, organitzatives, de prevenció col·lectiva, de protecció individual, formatives i informatives.

14.5. Ordre i neteja

El Pla de Seguretat i Salut del contractista haurà d'indicar com pensa fer front a les actuacions bàsiques d'ordre i neteja en la materialització d'aquest projecte, especialment pel que fa a:

- 1er.- Retirada dels objectes i coses innecessàries.
- 2on.- Emplaçament de les coses necessàries en el seu respectiu lloc d'apilament.
- 3er.- Normalització interna d'obra dels tipus de recipients i plataformes de transport de materials a granel. Pla de manteniment intern d'obra.
- 4art.- Ubicació dels baixants de runes i recipients per a apilament de residus i la seva utilització. Pla d'evacuació de residus.
- 5è.- Neteja de claus i restes de material d'encofrat.
- 6è.- Desallotjament de les zones de pas, de cables, mànegues, flexos i restes de matèria. Il·luminació suficient.
- 7è.- Retirada d'equips i ferramentes, descansant simplement sobre superfícies de suport provisionals.
- 8è.- Drenatge de vessaments en forma de tolls de carburants o greixos.
- 9è.- Senyalització dels riscos puntuals per falta d'ordre i neteja.
- 10è.- Manteniment diari de les condicions d'ordre i neteja. Brigada de neteja.
- 11è.- Informació i formació exigible als gremis o als diferents participants en els treballs directes i indirectes de cada partida inclosa en el projecte en el que és relatiu al manteniment de l'ordre i neteja inherents a l'operació realitzada.

En els punts de radiacions el consultor hauria d'identificar els possibles treballs on es poden donar aquest tipus de radiacions i indicar les mesures protectores a prendre.

14.6. Radiacions no ionitzants

Són les radiacions amb la longitud d'ona compresa entre 10-6 cm i 10 cm, aproximadament.

Normalment, no provoquen la separació dels electrons dels àtoms dels que formen part, però no per això deixen de ser perilloses. Comprenen: Radiació ultraviolada (UV), infraroja (IR), làser, microones, ultrasònica i de freqüència de ràdio.

Les radiacions no ionitzants són aquelles regions de l'espectre electromagnètic on l'energia dels fotons emesos és insuficient. Es considera que el límit més baix de longitud d'ona per a aquestes radiacions no ionitzants és de 100 nm (nanòmetre) inclosos en aquesta categoria estan les regions comunament conegudes com bandes infraroja, visible i ultraviolada.

Els treballadors més freqüents i intensament sotmesos a aquests riscos són els soldadors,

especialment els de soldadura elèctrica.

Radiacions infraroges

Aquest tipus de radiació és ràpidament absorbida per els teixits superficials, produint un efecte d'escalfament. En el cas dels ulls, a l'absorbir-se la calor pel cristal·lí i no dispersar-se ràpidament, pot produir cataractes. Aquest tipus de lesió s'ha considerat la malaltia professional més probable en ferrers, bufadors de vidre i operaris de forns.

Totes les fonts de radiació IR intensa hauran d'estar dotades de sistemes de protecció tant propers a la font com sigui possible, per aconseguir la màxima absorció de calor i prevenir que la radiació penetri als ulls dels operaris. En cas d'utilització d'ulleres normalitzades, haurà d'incrementar-se adequadament la il·luminació del recinte, de manera que s'eviti la dilatació de la pupil·la de l'ull.

A les obres de construcció, els treballadors que estan més freqüentment exposats a aquestes radiacions són els soldadors, especialment quan realitzen soldadures elèctriques. Així mateix, s'ha de considerar l'entorn de l'obra, com a possible font de les radiacions.

La resposta primària a aquestes absorcions d'energia és de tipus tèrmic, afectant principalment a la pell en forma de: cremades agudes, augment de la dilatació dels vasos capil·lars i un increment de la pigmentació que pot ser persistent.

De forma general, tots aquells processos industrials realitzats en calent fins a l'extrem de desprendre llum, generen aquest tipus de radiació.

Radiacions visibles

L'òrgan afectat més important és l'ull, sent transmeses aquestes longituds d'ona, a través dels mitjans oculars sense apreciable absorció abans d'aconseguir la retina.

Radiacions ultraviolades

La radiació UV és aquella que té una longitud d'ona entre els 400 nm (nanometres) i els 10 nm. Queda inclosa dins de la radiació solar, i es genera artificialment per a molts propòsits en indústries, laboratoris i hospitals. Es divideix convencionalment en tres regions:

UVA: 315 - 400 nm de longitud d'ona.

UVB: 280 - 315 nm de longitud d'ona.

UVC: 200 - 280 nm de longitud d'ona.

La radiació a la regió UVA, la més propera a l'espectre UV, és emprada àmpliament a la indústria i representa poc risc, pel contrari les radiacions UVB i UVC, són més perilloses. La norma més completa és nord americana i està, acceptada per la WHO (World Health Organization).

Les radiacions a les regions UVB i UVC tenen efectes biològics que varien marcadament amb la longitud d'ona, sent màxims entorn als 270 nm (la llàntia de quars amb vapor de mercuri a baixa pressió té una emissió a 254 nm aproximadament). També varien amb el temps d'exposició i amb la intensitat de la radiació. La exposició radiant d'ulls o pell no protegits, per a un període de vuit hores haurà d'estar limitada.

La protecció contra la sobreexposició de fonts potents que poden constituir riscos, haurà de dur-se a terme mitjançant la combinació de mesures organitzatives, d'apantallaments o resguards i de protecció personal. Sense oblidar que s'ha d'intentar substituir el que és perillós pel que comporta poc o cap risc, d'acord a la llei de prevenció de riscos laborals.

S'haurà de posar especial èmfasi en els apantallaments i en les mesures de substitució, per a

minimitzar el tercer, que implica la necessitat de protecció personal. Tots els usuaris de l'equip generador de radiació UV han de conèixer perfectament la naturalesa dels riscos involucrats. En l'equip, o prop d'ell, s'han de disposar senyals d'avertència adequades al cas. La limitació d'accés a la instal·lació, la distància de l'usuari respecte a la font i la limitació del temps d'exposició, constitueixen mesures organitzatives a tenir en compte.

No es poden emetre de forma indiscriminada radiacions UV en l'espai de treball, per exemple realitzant l'operació en un recinte confinat o en una àrea adequadament protegida. Dins de l'àrea de protecció, s'ha de reduir la intensitat de la radiació reflexada, emprant pintures de color negre mate. En el cas de fonts potents, on se sospiti que sigui possible una exposició per sobre del valor límit admissible, haurà de disposar-se de mitjans de protecció que dificultin i facin impossible el flux radiant lliure, directe i reflexat. Quant a la naturalesa del treball requereixi que l'usuari operi junt a una font de radiació UV no protegida, haurà de fer-se ús dels mitjans de protecció personal. Els ulls estaran protegits amb ulleres o màscara de protecció facial, de manera que s'absorbeixin les radiacions que sobre ells incideixin. Anàlogament, hauran de protegir-se les mans, utilitzant guants de cotó, i la cara, emprant qualsevol tipus de protecció facial.

L'exposició dels ulls i pell no protegits a la radiació UV pot conduir a una inflamació dels teixits, temporal o prolongada, amb riscos variables. En el cas de la pell, pot donar lloc a un eritema similar a una cremada solar i, en el cas dels ulls, a una conjuntivitis i queratitis (o inflamació de la còrnia), de resultats imprevisibles.

La font és bàsicament el sol però també es troben en les activitats industrials de la construcció: llums fluorescents, incandescent i de descàrrega gasosa, operacions de soldadura (TIG-MIG), bufador d'arc elèctric i làsers.

Les mesures de control per a prevenir exposicions indegudes a les radiacions no ionitzants se centren en l'emprament de pantalles, blindatges i Equips de Protecció Individual (per exemple pantalla de soldadura amb visor de cèl·lula fotosensible), procurant mantenir distàncies adequades per a reduir, tenint en compte l'efecte de proporcionalitat inversa al quadrat de la distància, la intensitat de l'energia radiant emesa des de fonts que es propaguen en diferent longitud d'ona.

Làser

La missió d'un làser és la de produir un raig d'alta densitat i s'ha emprat en camps tan diversos com cirurgia, topografia o comunicació. Es construeixen unitats amb força polsant o continua de radiació, tant visible com invisible. Aquestes unitats, si són suficientment potents, poden danyar la pell i, en particular, els ulls si estan exposats a la radiació. La unitat polsant d'alta energia és particularment perillosa quan el polze curt de radiació impacte en el teixit causant una ampla lesió al voltant del mateix. Els làsers d'ona continua també poden causar danys en els ulls i la pell. Els de radiació IR i V presentaran perill per a la retina, en forma de cremades; els de radiació UV e IR poden suposar un risc per a la còrnia i el cristal·lí. D'una manera general, la pell és menys sensible a la radiació làser i en el cas d'unitats de radiació V i IR de grans potències, poden ocasionar cremades.

Els làsers s'han classificat, d'acord amb els riscos associats al seu ús, en els dos grups i quatre classes següents:

- j) Grup A: unitats intrínsecament segures i aquelles que cauen dins de les classes I y II.
 - Classe I: els nivells d'exposició màxima permissibles no poden ser excedits.
 - Classe II: de risc baix; emissió limitada a 1 mW en menys de 0,25 s, entre 400 nm i 700 nm; es preveuen els riscos per desviament de la radiació reflexada incloent la resposta de centelles.
- k) Grup B: tots els làsers presents o de ona continua amb potencia major d'1 mW, com es defineix a les classes IIIa, IIIb i IV respectivament.

- Classe IIIa: risc baix; emissió limitada a 5 vegades la corresponent a la classe II; l'ús d'instruments òptics pot resultar perillós.
- Classe IIIb: risc mitjà; major límit d'emissió; l'impacte sobre l'ull pot resultar perillós, però no respecte a la reflexió difusa.
- Classe IV: risc alt; major límit d'emissió; l'impacte per reflexió difusa pot ser perillós; poden causar foc i cremar la pell. El grau de protecció necessari depèn de la longitud d'ona i de l'energia emesa per la radiació. Qualsevol equip base s'ha de dissenyar d'acord amb mesures de seguretat apropiades, com per exemple, encaixonament protector, obturador d'emissió, senyal automàtica de emissió, etc.

Els làsers poden produir llum visible (400-700 nm), alguna radiació UV (200-400 nm), o comunament radiació IR (700 nm – 1 m).

A continuació, es presenta una guia de riscos associats amb unitats concretes de raigs làser:

- a) Amb làsers de la classe IIIa (< 5 mW), s'ha de prevenir únicament la visió directa del raig.
- b) Amb els de la classe IIIb i potències compreses entre 5 mW y 500 mW, s'ha de prevenir l'impacte de la radiació directa i de reflexió especular, en els ulls no protegits, que pot resultar perillós.
- c) Amb làsers de la classe IV i potències majors de 500 mW, s'ha de prevenir l'impacte de la radiació directa, de les reflexions secundàries i de les reflexions difuses, que pot resultar perillós.
A més dels riscos associats a aquest tipus de radiació, s'ha de tenir en compte els deguts a les unitats d'energia elèctrica emprats per a subministrar energia a l'equip làser. A continuació, es dóna un codi de pràctica que cobreix personal, àrea de treball, equip i operació, respectivament, en l'ús de làsers.
Tots els usuaris s'han de sotmetre a un examen oftalmològic periòdicament, fent èmfasi especial en les condicions de la retina. Les persones que treballen amb la classe IIIb i IV, tindran al mateix temps un examen mèdic d'inspecció de danys a la pell.
- d) Amb prioritat a qualsevol autorització, el contractista s'assegurarà que els operaris autoritzats estan degudament entrenats tant en procediment de treball segur com en el coneixement dels riscos potencials associats amb la radiació i equip que la genera.
- e) Qualsevol exposició accidental que suposi impacte en els ulls, haurà de ser registrada i comunicada al departament mèdic.
- f) La pràctica amb làser del grup B requereix la mesura general de protecció ocular, però que mai serà utilitzada per visió directa del raig.

- Àrea de treball:

- a) L'equip làser s'instal·larà en una àrea o recinte degudament controlats. La il·luminació del recinte haurà de ser tal manera que eviti la dilatació de la pupil·la de l'ull i així disminuir la possibilitat de lesió.
- b) Els raigs làser reflectits poden ser tant peril·losos com els directes, i per tant, hauran d'eliminar-se les superfícies reflectants i polides.
- c) A l'àrea de treball s'haurà d'investigar periòdicament la presència de qualsevol gas tòxic que pugui generar-se durant el treball, per exemple, l'ozó.
- d) S'han de col·locar senyals lluminoses d'advertència en totes les zones d'entrada als recintes en els que els làsers funcionin. Quant la senyal estigui en acció, haurà de prohibir-se l'accés al mateix. L'equip de subministrament de potència al làser ha de disposar de protecció especial.
- e) Allà on sigui necessari, s'ha de prevenir la possibilitat de desviament del raig fora de l'àrea de control, mitjançant proteccions i blindatges. En el cas de radiació IR, ha d'emprar-se materials no inflamables per a proporcionar aquestes barreres físiques al voltant del làser. En aquests casos, s'ha d'evitar la proximitat de materials inflamables o explosius.

- Equip:

- a) Qualsevol operació de manteniment haurà de dur-se solament si la força està desconnectada.
- b) Tots els làsers, hauran de disposar de rètols d'advertència que tindran en compte la classe de làser a que correspon i el tipus de radiació visible o invisible que genera l'aparell.
- c) Quan els aparells que pertanyen al grup B no s'utilitzin, s'hauran de treure les claus de control d'engegada, així com la de control de força, que quedaran custodiades per la persona responsable autoritzada per el treball amb làser en el laboratori.
- d) Les ulleres protectores normalitzats, hauran de comprovar-se regularment i han de seleccionar-se d'acord amb la longitud d'ona de la radiació emesa per el làser en ús.
- e) Qualsevol protector de pantalla que s'utilitzi, haurà de ser de material absorbent que previngui la reflexió especular.

- Operació:

- a) Únicament el mínim nombre de persones requerides en l'operació es trobaran dins de l'àrea de control; no obstant, en el cas de làser de la classe IV, al menys dos persones estaran sempre presents durant l'operació.
- b) Únicament personal autoritzat tindrà permís per a muntar, ajustar i operar l'equip de làser.
- c) L'equip de làser haurà d'operar el temps mínim requerit per a la realització dels treballs, no es deixarà en funcionament sense estar vigilat.
- d) Com a procediment de protecció general, hauran d'utilitzar-se ulleres que previnguin el risc de dany ocular.
- e) L'equip de làser haurà de ser muntat a una alçada que mai superi la corresponent al pit de l'operador.
- f) S'ha de tenir especial cura en la radiació làser invisible, essent essencial la utilització d'un escut protector al llarg de tota la trajectòria.
- g) Donat que els làsers polsants presenten un risc incrementat per l'operador, com a guia d'alineació del raig, han d'emprar-se làsers de baixa potència d'heli o neó que pertanyin a la classe II, i no conformar-se amb una indicació somera de la direcció que adoptarà el raig. En aquests casos, sempre s'ha d'utilitzar la protecció ocular.

Els serveis de prevenció seran els encarregats d'estimar la magnitud o nivells del risc, les situacions en les que aquest es produeix, així com controlar periòdicament les condicions, l'organització dels mètodes de treball i la salut dels treballadors amb la finalitat de prendre les decisions per a eliminar, controlar o reduir el risc mitjançant mesures de prevenció en l'origen, organitzatives, de prevenció col·lectiva, de protecció individual, formatives i informatives.

En construcció acostuma a emprar-se monogràficament en l'establiment d'alineacions i nivells topogràfics.

Per la seva extrema perillositat, quan el làser estigui enfocat paral·lel al sòl, l'àrea de perill s'haurà d'acordonar. L'Equip de Protecció Individual contra el làser són les ulleres de protecció completa, amb el visor dotat del filtre adequat al tipus de làser que es tracti.

14.7. Radiacions ionitzants

Dins de l'àmbit de la construcció existeixen pocs treballs propis en els que es generen aquests tipus de riscos, malgrat que si existeixen situacions on es puguin donar aquest tipus de radiació, com són:

- Detecció de defectes de soldadura o esquerdes en canonades, estructures i edificis.
- Control de densitats "in situ" pel mètode nuclear.
- Control d'irregularitats en el nivell d'omplent de recipients o grans dipòsits.
- Identificació de trajectòries, emprant traçadors en corrents hidràuliques, sediments, moviment de granel, etcètera.

Serà obligació del contractista amb la col·laboració del seu servei de prevenció determinar un procediment de treball segur per a realitzar les esmentades operacions.

També es pot considerar una possible generació de riscos en treballs realitzats dintre d'un entorn o en proximitat de determinades instal·lacions, com poden ser:

- Les instal·lacions on es realitzin exàmens de maletes i embalums en els aeroports; detecció de cartes bomba.
- Les instal·lacions mèdiques on es realitzin pràctiques de teràpia, mitjançant radiacions ionitzants.
- Les instal·lacions mèdiques on es realitzen pràctiques de diagnòstic amb raigs X amb equips amb un potencial d'operació per disseny, sigui major de 70 Kilovolts.
- Les instal·lacions mèdiques on es manipula o es tracti material radioactiu, en forma de fonts no segellades, per a ús en teràpia o diagnòstic amb tècniques "in vivo".
- Les instal·lacions d'ús industrial on es tracti o manipuli material radioactiu.
- Els acceleradors de partícules o d'investigació o d'ús industrial.
- Les instal·lacions i equips per a gammagrafia o radiografia industrial, sigui mitjançant l'ús de fonts radioactius o equips emissors de raig X.
- Els dipòsits de residus radioactius, tant transitoris com definitius.
- Les instal·lacions on es produeixin, fabriqui, repari o es faci manteniment de fonts o equips generadors de radiacions ionitzants.
- Control d'irregularitats en l'espessor de blocs de paper, làmines de plàstic i fulles de metall o en el nivell d'omplenat de recipients o grans dipòsits.
- Estimació de l'antiguitat de substàncies, emprant el carboni-14 o altres isòtops, com l'argó-40 o el fòsfor-32.
- Il·luminació passiva de rellotges o de sortides d'emergència.

Les funcions de protecció radiològica són responsabilitat del titular de la instal·lació, essent el Consell de Seguretat Nuclear el qui decidirà si han de ser encomanades a un Servei de Protecció Radiològica propi del titular o a una Unitat Tècnica de Protecció Radiològica contractada a l'efecte.

La reacció d'un individu a l'exposició a les radiacions depèn de la dosi, del volum i del tipus dels teixits irradiats.

Encara que poden ocórrer en combinació, correntment es fa una distinció entre dues classes fonamentals d'accidents per radiació, és dir: a) Irradiació externa accidental (per exemple en treballs de radiografiat de soldadura). b) Contaminació radioactiva accidental.

Els nivells màxims de dosi permesa han estat fixats tenint en compte que el cos humà pot tolerar una certa quantitat de radiació sense perjudicar el funcionament del seu organisme en general. Aquests nivells són, per a persones que treballen en Zones Controlades (per exemple edifici de contenció de central nuclear) i tenint en compte l'efecte acumulatiu de les radiacions sobre l'organisme, 5 rems per any ó 300 milirems per setmana. Per a detectar i amidar els nivells de radiació, s'empren els comptadors Geiger.

Per al control de la dosi rebuda, s'ha de tenir en compte tres factors: a) temps de treball. b) distància de la font de radiació. c) Apantallament. El temps de treball permès s'obté dividint la dosi màxima autoritzada per la dosi rebuda en un moment donat. La dosi rebuda és inversament proporcional al quadrat de la distància a la font de radiació. Els materials que s'empren habitualment com barreres d'apantallament són el formigó i el plom, encara que també se n'usen d'altres com l'acer, totxos massissos de fang, granit, calcària, etc., en general, l'espessor necessari està en funció inversa de la densitat del material.

Per a verificar les dosis de radiació rebudes s'utilitzen dosímetres individuals, que poden consistir

en una pel·lícula dosimètrica o un estilodosímetre integrador de butxaca. Sempre que no s'especifiqui el contrari, el dosímetre individual es durà a la butxaca o davant de la roba de treball, tenint especial cura en no col·locar els dosímetres sobre cap objecte que absorbeixi radiació (per exemple objectes metàl·lics).

Haurà de dur-se un Llibre de registre, on figurarà les dosis rebudes per cadascun dels treballadors professionalment exposats a radiacions.

15. MANIPULACIÓ DE MATERIALS

Tota mantenició de material comporta un risc, per tant, des del punt de vista preventiu, s'ha de tendir a evitar tota manipulació que no sigui estrictament necessària, en virtut del conegut axioma de seguretat que diu que "el treball més segur és aquell que no es realitza".

Per a manipular materials és preceptiu prendre les següents precaucions elementals:

- Començar per la càrrega o material que apareix més superficialment, és dir el primer i més accessible.
- Lliurar el material, no tirar-lo.
- Col·locar el material ordenat i en cas d'apilat estratificat, que aquest es realitzi en piles estables, lluny de passadissos o llocs on pugui rebre cops o desgastar-se.
- Utilitzar guants de treball i calçat de seguretat amb puntera metàl·lica i embuatada en empenya i turmells.
- En el maneigament de càrregues llargues entre dues o més persones, la càrrega pot mantenir-se en la mà, amb el braç estirat al llarg del cos, o bé sobre l'espatlla.
- S'utilitzaran les ferramentes i mitjans auxiliars adequats per al transport de cada tipus de material.
- En les operacions de càrrega i descàrrega, es prohibirà col·locar-se entre la part posterior del camió i una plataforma, pal, pilar o estructura vertical fixa.
- Si durant la descàrrega s'utilitzen ferramentes, com braços de palanca, uncles, potes de cabra o similar, disposar la maniobra de tal manera que es garanteixi el que no es vingui la càrrega damunt i que no rellisqui.

En el relatiu a la manipulació de materials el contractista en l'elaboració del Pla de Seguretat i Salut haurà de tenir en comte les següents premisses:

Intentar evitar la manipulació manual de càrregues mitjançant:

- Automatització i mecanització dels processos.
- Mesures organitzatives que eliminin o minimitzin el transport.

Adoptar Mesures preventives quan no es pugui evitar la manipulació com:

- Utilització d'ajudes mecàniques.
- Reducció o redisseny de la càrrega.
- Actuació sobre l'organització del treball.
- Millora de l'entorn de treball.

Dotar als treballadors de la formació i informació en temes que incloguin:

- Ús correcte de les ajudes mecàniques.
- Ús correcte dels equips de protecció individual.
- Tècniques segures per a la manipulació de càrregues.
- Informació sobre el pes i centre de gravetat.

Els principis bàsics de la mantenició de materials

- 1er.-El temps dedicat a la manipulació de materials és directament proporcional a l'exposició al risc d'accident derivat de dita activitat.
- 2on.-Procurar que els diferents materials, així com la plataforma de suport i de treball de l'operari, estiguin a la mateixa alçada en què s'ha de treballar amb ells.
- 3er.- Evitar el dipositar els materials directament sobre el terra, fer-ho sempre sobre catúfols o contenidors que permetin el seu trasllat a dojo.
- 4art.-Escurçar tant com sigui possible les distàncies a recórrer pel material manipulat, evitant estacionaments intermedis entre el lloc de partida del material manipulat evitant estacionaments intermedis entre el lloc de partida del material i l'emplaçament definitiu de la seva posada en obra.
- 5è.- Traginar sempre els materials a dojo, mitjançant paloniers, catúfols, contenidors o palets, en lloc de portar-los d'un en un.
- 6è.- No tractar de reduir el nombre d'ajudants que recullin i tragin els materials, si això comporta ocupar els oficials o caps d'equip en operacions de mantenició, coincidint en franges de temps perfectament aprofitables per l'avanç de la producció.
- 7è.- Mantenir esclarits, senyalitzats i enllumenats, els llocs de pas dels materials a manipular.

Manejament de càrregues sense mitjans mecànics

Per a l'hissat manual de càrregues la totalitat del personal d'obra haurà rebut la formació bàsica necessària, compromentent-se a seguir els següents passos:

- 1er.- Apropar-se el més possible a la càrrega.
- 2on.- Assentar els peus fermament.
- 3er.- Ajupir-se doblegant els genolls.
- 4art.- Mantenir l'esquena dreta.
- 5è.- Subjectar l'objecte fermament.
- 6è.- L'esforç d'aixecar l'han de realitzar els músculs de les cames.
- 7è.- Durant el transport, la càrrega haurà de romandre el més a prop possible del cos.
- 8è.- Per al maneigament de peces llargues per una sola persona s'actuarà segons els següents criteris preventius:
 - h) Durà la càrrega inclinada per un dels seus extrems, fins l'altura de l'espatlla.
 - i) Avançarà desplaçant les mans al llarg de l'objecte, fins arribar al centre de gravetat de la càrrega.
 - j) Es col·locarà la càrrega en equilibri sobre l'espatlla.
 - k) Durant el transport, mantindrà la càrrega en posició inclinada, amb l'extrem davanter aixecat.
- 9è.- És obligatòria la inspecció visual de l'objecte pesat a aixecar, per a eliminar arestes afilades.
- 10è.- Està prohibit aixecar més de 50 kg de forma individual. El valor límit de 30 Kg per homes, pot superar-se puntualment a 50 Kg quan es tracti de descarregar un material per a col·locar-lo sobre un mitjà mecànic de mantenició. En el cas de tractar-se de dones, es redueixen aquests valors a 15 i 25 Kg respectivament.
- 11è.- És obligatori la utilització d'un codi de senyals quan s'ha d'aixecar un objecte entre uns quants, per a suportar l'esforç al mateix temps. Pot ser qualsevol sistema a condició que sigui conegut o convingut per l'equip.

16. MITJANS AUXILIARS D'UTILITAT PREVENTIVA (MAUP)

Als efectes del present Estudi de Seguretat i Salut, tindran la consideració de MAUP, tot Mitjà Auxiliar dotat de Protecció, Resguard, Dispositiu de Seguretat, Operació seqüencial, Seguretat positiva o Sistema de Protecció Col·lectiva, que originàriament ve integrat, de fàbrica, en l'equip, màquina o

sistema, de forma solidària i indisociable, de tal manera que s'interposi, o apantalli els riscos d'abast o simultaneïtat de l'energia fora de control, i els treballadors, personal aliè a l'obra i/o materials, màquines, equips o ferramentes pròximes a la seva àrea d'influència, anul·lant o reduint les conseqüències d'accident. La seva operativitat resta garantida pel fabricant o distribuïdor de cadascun dels components, en les condicions d'utilització i manteniment per ell prescrites. El contractista resta obligat a la seva adequada elecció, seguiment i control d'ús.

Els MAUP més rellevants, previstos per a l'execució del present projecte són els indicats a continuació:

Codi	UA	Descripció
HX11X003	u	Bastida modular amb estructura tubular i sistema de seguretat amb tots els requisits reglamentaris en previsió de caigudes per a la realització d'estructures, tancaments, cobertes, i altres treballs en alçada
HX11X004	u	Barana definitiva, prevista en projecte, per a protecció de caigudes a diferent nivell
HX11X019	m	Marquesina de protecció en voladiu en bastida tubular amb sistema de seguretat amb tots els requisits reglamentaris, normalitzada i incorporada UNE-EN 12810-1 (HD-1000)
HX11X021	u	Passadís de protecció prefabricat metàl·lic amb sistema de seguretat amb tots els requisits reglamentaris, de llargària 2,5 m, d'amplària 1,1 m, amb paviment de entramat de platines metàl·liques i rampes articulades, baranes metàl·liques reglamentàries, muntants de 2 m d'alçada, sostre de xapa d'acer de 3 mm de gruix
HX11X022	u	Passadís de protecció prefabricat metàl·lic amb sistema de seguretat amb tots els requisits reglamentaris, de llargària 2,5 m, d'amplària 1,1 m, amb paviment de entramat de platines metàl·liques i rampes articulades, baranes metàl·liques reglamentàries
HX11X052	u	Pont volat semiprefabricat per treballs en ràfecs amb plataforma de treball i barana perimetral amb els requisits reglamentaris amb sistema de seguretat integrat

17. SISTEMES DE PROTECCIÓ COL·LECTIVA (SPC)

Als efectes del present Estudi de Seguretat i Salut, tindran la consideració de Sistemes de Protecció Col·lectiva, el conjunt d'elements associats, incorporats al sistema constructiu, de forma provisional i adaptada a l'absència de protecció integrada de major eficàcia (MAUP), destinats a apantallar o condonar la possibilitat de coincidència temporal de qualsevol tipus d'energia fora de control, present en l'ambient laboral, amb els treballadors, personal aliè a l'obra i/o materials, màquines, equips o ferramentes pròximes a la seva àrea d'influència, anul·lant o reduint les conseqüències d'accident. La seva operativitat garanteix la integritat de les persones o objectes protegits, sense necessitat d'una participació per a assegurar la seva eficàcia. Aquest últim aspecte és el que estableix la seva diferència amb un Equip de Protecció Individual (EPI).

En absència d'homologació o certificació d'eficàcia preventiva del conjunt d'aquests Sistemes instal·lats, el contractista fixarà en el seu Pla de Seguretat i Salut, referència i relació dels Protocols d'Assaig, Certificats o Homologacions adoptades i/o requerits als instal·ladors, fabricants i/o proveïdors, per al conjunt dels esmentats Sistemes de Protecció Col·lectiva.

Els SPC més rellevants previstos per a l'execució del present projecte són els indicats en l'annex d'aquesta memòria que contindrà les fitxes amb RISC-AVALUACIÓ-MESURES

18. CONDICIONS DELS EQUIPS DE PROTECCIÓ INDIVIDUAL (EPI)

Als efectes del present Estudi de Seguretat i Salut, tindran la consideració d'Equips de Protecció Individual, aquelles peces de treball que actuen a mode de coberta o pantalla portàtil, individualitzada per a cada usuari, destinats a reduir les conseqüències derivades del contacte de la zona del cos protegida, amb una energia fora de control, d'intensitat inferior a la previsible resistència física de l'EPI.

La seva utilització haurà de quedar restringida a l'absència de garanties preventives adequades, per inexistència de MAUP, o en el seu defecte SPC d'eficàcia equivalent.

Tots els equips de protecció individual estaran degudament certificats, segons normes harmonitzades CE. Sempre de conformitat als R.D. 1407/92, R.D. 159/95 i R.D. 773/97.

El Contractista Principal portarà un control documental del seu lliurament individualitzat al personal (propí o subcontractat), amb el corresponent avís de recepció signat pel beneficiari.

En els casos en què no existeixin normes d'homologació oficial, els equips de protecció individual seran normalitzats pel constructor, per al seu ús en aquesta obra, triats d'entre els que existeixin en el mercat i que reuneixin una qualitat adequada a les respectives prestacions. Per aquesta normalització interna s'haurà de comptar amb el vist-i-plau del tècnic que supervisa el compliment del Pla de Seguretat i Salut per part de la Direcció d'Obra o Direcció Facultativa/Direcció d'Execució.

Al magatzem d'obra hi haurà permanentment una reserva d'aquests equips de protecció, de manera que pugui garantir el subministrament a tot el personal sense que se'n produeixi, raonablement, la seva carència.

En aquesta previsió cal tenir en compte la rotació del personal, la vida útil dels equips i la data de caducitat, la necessitat de facilitar-los a les visites d'obra, etc.

Els EPI més rellevants, previstos per a l'execució material del present projecte són els indicats en l'annex d'aquesta memòria que contindrà les fitxes amb RISC-AVALUACIÓ-MESURES

19. RECURSOS PREVENTIUS

La legislació que s'ha de complir respecte a la presència de recursos preventius a les obres de construcció està contemplada a la llei 54/2003. D'acord amb aquesta llei, la presència dels recursos preventius a les obres de construcció serà preceptiva en els següents casos:

- l) Quan els riscos es puguin veure agreujats o modificats en el desenvolupament del procés o l'activitat, per la concurrència d'operacions diverses que es desenvolupen successivament o simultàniament i que facin precís el control de la correcta aplicació dels mètodes de treball. La presència de recursos preventius de cada contractista serà necessari quan, durant l'obra, es desenvolupin treballs amb riscos especials, com es defineixen en el real decret 1627/97.*
- m) Quan es realitzin activitats o processos que reglamentàriament es considerin perillosos o amb riscos especials.*
- n) Quan la necessitat d'aquesta presència sigui requerida per la Inspecció de Treball i Seguretat Social, si les circumstàncies del cas ho exigissin degut a les condicions de treball detectades.*

Quan a les obres de construcció coexisteixen contractistes i subcontractistes que, de forma successiva o simultània, puguin constituir un risc especial per interferència d'activitats, la presència dels "Recursos preventius" és, en aquests casos, necessària.

Els recursos preventius són necessaris quan es desenvolupin treballs amb riscos especials, definits a l'annex II del RD 1627/97:

- 1. Treballs amb riscos especialment greus d'enterrament, enfonsament o caiguda d'altura, per les particulars característiques de l'activitat desenvolupada, els procediments aplicats, o l'entorn del lloc de treball.*
- 2. Treballs en els quals l'exposició a agents químics o biològics suposi un risc d'especial gravetat, o pels que la vigilància específica de la salut dels treballadors sigui legalment exigible.*

3. Treballs amb exposició a radiacions ionitzants pels que la normativa específica obliga a la delimitació de zones controlades o vigilades.
4. Treballs a la proximitat de línies elèctriques d'alta tensió.
5. Treballs que exposin a risc d'ofegament per immersió.
6. Obres d'excavació de túnels, pous i altres treballs que suposin moviments de terra subterranis.
7. Treballs realitzats en immersió amb equip subaquàtic.
8. Treballs realitzats en caixons d'aire comprimit.
9. Treballs que impliquin l'ús d'explosius.
10. Treballs que requereixin muntar o desmuntar elements prefabricats pesats.

A continuació es detallen, de forma orientativa, les activitats de l'obra del present estudi de seguretat i salut, en base a l'avaluació de riscos d'aquest, que requereixen la presència de recurs preventiu:

ENDERROCS

ENDERROC DE PAVIMENTS I REVESTIMENTS - ARRENCADA
D'ELEMENTS - DESMUNTATGE D'INSTAL·LACIONS

INSTAL·LACIONS D'EVACUACIÓ

ELEMENTS SOTERRATS (CLAVEGUERONS, POUS, DRENATGES)

20. SENYALITZACIÓ I ABALISAMENT

Quant a la senyalització de l'obra, és necessari distingir entre la que es refereix a la que demanda de l'atenció per part dels treballadors i aquella que correspon al tràfic exterior afectat per l'obra. En el primer cas són d'aplicació les prescripcions establertes per el Reial Decret 485/1997, de 14 d'abril. La senyalització i el abalisament de tràfic vénen regulats, entre altra normativa, per la Norma 8.3-I.C. de la Direcció General de Carreteres i no és objecte de l'Estudi de Seguretat i Salut. Aquesta distinció no exclou la possible complementació de la senyalització de tràfic durant l'obra quan aquesta mateixa es faci exigible per a la seguretat dels treballadors que treballin a la immediació d'aquest tràfic.

S'ha de tenir en compte que la senyalització per si mateixa no elimina els riscos, malgrat això la seva observació quan és l'apropiada i està ben col·locada, fa que l'individu adopti conductes segures. No és suficient amb col·locar un plafó a les entrades de les obres, si després en la pròpia obra no se senyalitza l'obligatorietat d'utilitzar cinturó de seguretat al col·locar les mires per a realitzar el tancament de façana. La senyalització abundant no garanteix una bona senyalització, ja que el treballador acaba fent cas omís de qualsevol tipus de senyal.

El R.D.485/97 estableix que la senyalització de seguretat i salut en el treball haurà d'utilitzar-se sempre que l'anàlisi dels riscos existents, les situacions d'emergència previsibles i les mesures preventives adoptades, posin de manifest la necessitat de:

- Cridar l'atenció dels treballadors sobre l'existència de determinats riscos, prohibicions o obligacions.
- Alertar als treballadors quan es produeixi una determinada situació d'emergència que requereixi mesures urgents de protecció o evacuació.
- Facilitar als treballadors la localització i identificació de determinats mitjans o instal·lacions de protecció, evacuació, emergència o primers auxilis.
- Orientar o guiar als treballadors que realitzin determinades maniobres perilloses.

La senyalització no haurà de considerar-se una mesura substitutiva de les mesures tècniques i organitzatives de protecció col·lectiva i haurà d'utilitzar-se quan, mitjançant aquestes últimes, no hagi estat possible eliminar els riscos o reduir-los suficientment.

Tampoc haurà de considerar-se una mesura substitutiva de la formació i informació dels treballadors en matèria de seguretat i salut en el treball.

Així mateix, segons s'estableix en el R.D. 1627/97, s'haurà de complir que:

11. Les vies i sortides específiques d'emergència hauran de senyalitzar-se conforme al R.D. 485/97, tenint en compte que aquesta senyalització haurà de fixar-se en els llocs adequats i tenir la resistència suficient.
12. Els dispositius no automàtics de lluita contra incendis hauran d'estar senyalitzats conforme al R.D. 485/97, tenint en compte que aquesta senyalització haurà de fixar-se en els llocs adequats i tenir la resistència suficient.
13. El color utilitzat per a la il·luminació artificial no podrà alterar o influir en la percepció de les senyals o panells de senyalització.
14. Les portes transparents hauran de tenir una senyalització a l'altura de la vista.
15. Quan existeixin línies d'estesa elèctrica àrees, en el cas que vehicles l'obra haguessin de circular sota l'estesa elèctrica s'utilitzarà una senyalització d'avertència.

La implantació de la senyalització i balisament s'ha de definir en els plànols de l'Estudi de Seguretat i Salut i s'ha de tenir en compte en les fitxes d'activitats, al menys respecte els riscos que no s'hagin pogut eliminar.

21. CONDICIONS D'ACCÉS I AFECTACIONS DE LA VIA PÚBLICA

En el PLA DE SEGURETAT I SALUT el Contractista definirà les desviacions i passos provisionals per a vehicles i vianants, els circuits i trams de senyalització, la senyalització, les mesures de protecció i detecció, els paviments provisionals, les modificacions que comporti la implantació de l'obra i la seva execució, diferenciant, si és cas, les diferents fases d'execució. A aquests efectes, es tindrà en compte el que determina la Normativa per a la informació i senyalització d'obres al municipi i la Instrucció Municipal sobre la instal·lació d'elements urbans a l'espai públic de la ciutat que correspongui.

Quan correspongui, d'acord amb les previsions d'execució de les obres, es diferenciarà amb claredat i per cadascuna de les distintes fases de l'obra, els àmbits de treball i els àmbits destinats a la circulació de vehicles i vianants, d'accés a edificis i guals, etc., i es definiran les mesures de senyalització i protecció que corresponguin a cadascuna de les fases.

És obligatori comunicar l'inici, l'extensió, la naturalesa dels treballs i les modificacions de la circulació de vehicles provocades per les obres, a la Guàrdia Municipal i als Bombers o a l'Autoritat que correspongui.

Quan calgui prohibir l'estacionament en zones on habitualment és permès, es col·locarà el cartell de "SENYALITZACIÓ EXCEPCIONAL" (1050 X 600 mm), amb 10 dies d'antelació a l'inici dels treballs, tot comunicant-ho a la Guàrdia Municipal o l'Autoritat que correspongui.

En la desviació o estrenyiment de passos per a vianants es col·locarà la senyalització corresponent.

No es podrà començar l'execució de les obres sense haver procedit a la implantació dels elements de senyalització i protecció que corresponguin, definits al PLA DE SEGURETAT aprovat.

El contractista de l'obra serà responsable del manteniment de la senyalització i elements de protecció implantats.

Els accessos de vianants i vehicles, estaran clarament definits, senyalitzats i separats

21.1. Normes de Policia

- **Control d'accessos**

Una vegada establerta la delimitació del perímetre de l'obra, conformats els tancaments i accessos per els vianants i de vehicles, el contractista amb la col·laboració del seu servei de prevenció definirà, dins del Pla de Seguretat i Salut, el procés per al control d'entrada i sortida de vehicles en general (inclosa la maquinària com grues mòbils, retroexcavadores) i de personal de manera que garanteixi l'accés únicament a persones autoritzades.

Quan la delimitació de l'obra no es pugui portar a terme, per les pròpies circumstàncies de l'obra, el contractista, al menys haurà de garantir, l'accés controlat a les instal·lacions d'ús comú de l'obra, i haurà d'assegurar que les entrades a l'obra estiguin senyalitzades, i que quedin tancades les zones que puguin presentar riscos

- **Coordinació d'interferències i seguretat a peu d'obra**

El contractista, quan sigui necessari, donat el volum d'obra, el valor dels materials emmagatzemats i altres circumstàncies que així ho aconsellin, definirà un procés per garantir l'accés controlat a les instal·lacions que suposin risc personal i/o comú per a l'obra i l'intrusisme a l'interior de l'obra en tallers, magatzems, vestuaris i d'altres instal·lacions d'ús comú o particular.

21.2. Àmbit d'ocupació de la via pública

- **Ocupació del tancament de l'obra**

S'entén per àmbit d'ocupació el realment ocupat, incloent tanques, elements de protecció, baranes, bastides, contenidors, casetes, etc.

En el PLA DE SEGURETAT I SALUT EN EL TREBALL s'especificarà la delimitació de l'àmbit d'ocupació de l'obra i es diferenciarà clarament si aquest canvia en les diferents fases de l'obra. L'àmbit o els àmbits d'ocupació quedaran clarament dibuixats en plànols per fases i interrelacionats amb el procés constructiu.

L'amplada màxima a ocupar serà proporcional a l'amplada de la vorera. L'espai lliure per a pas de vianants no serà inferior a un terç (1/3) de l'amplada de la vorera existent.

En cap cas es podrà ocupar una amplada superior a tres (3) metres mesurats des de la línia de façana, ni més de dos terços (2/3) de l'amplada de la vorera, si no queda al menys una franja d'amplada mínima d'un metre i quaranta centímetres (1,40 m) per a pas de vianants.

Quan, per l'amplada de la vorera, no sigui possible deixar un pas per a vianants d'un metre i quaranta centímetres (1,40 m) es permetrà, durant l'execució dels treballs a planta baixa, la col·locació de tanques amb un sortint màxim de seixanta centímetres (60 cm) deixant un pas mínim per a vianants d'un metre (1 m). Per a l'enderrocament de les plantes superiors a la planta baixa, es col·locarà una tanca a la línia de façana i es farà una protecció volada per la retenció d'objectes despresos de les cotes superiors. Si la vorera és inferior a un metre seixanta centímetres (1,60 m) durant els treballs a la planta baixa, el pas per a vianants d'un metre (1 m) d'amplada podrà ocupar part de la calçada en la mesura que calgui. En aquest cas, s'haurà de delimitar i protegir amb tanques l'àmbit del pas de vianants.

- **Situació de casetes i contenidors.**

S'indicaran en el PLA DE SEGURETAT I SALUT les àrees previstes per aquest fi.

- Les casetes, contenidors, tallers provisionals i aparcament de vehicles d'obra, se situaran en una zona propera a l'obra que permeti aplicar els següents criteris:
 - Preferentment, a la vorera, deixant un pas mínim d'un metre i quaranta centímetres (1,40 m) per a pas de vianants per la vorera.
 - A la vorera, deixant un pas mínim d'un metre i quaranta centímetres (1,40 m) per a pas de vianants per la zona d'aparcament de la calçada sense envair cap carril de circulació.
 - Si no hi ha prou espai a la vorera, es col·locaran a la zona d'aparcament de la calçada procurant no envair cap carril de circulació i deixant sempre com a mínim un metre (1m) per a pas de vianants a la vorera.
- Es protegirà el pas de vianants i es col·locarà la senyalització corresponent.

- **Situació de grues-torre i muntacàrregues**

Només podran estar emplaçats a l'àmbit de l'obra.

- **Canvis de la Zona Ocupada**

Qualsevol canvi en la zona ocupada que afecti l'àmbit de domini públic es considerarà una modificació del PLA DE SEGURETAT I SALUT EN EL TREBALL i s'haurà de documentar i tramitar d'acord amb el R.D. 1627/97.

21.3. Tancaments de l'obra que afecten l'àmbit públic

- **Tanques**

Situació	Delimitaran el perímetre de l'àmbit de l'obra o, en ordenació entre mitgeres, tancaran el front de l'obra o solar i els laterals de la part de vorera ocupada.
Tipus de tanques	<p>Es formaran amb xapa metàl·lica opaca o a base de plafons prefabricats o d'obra de fàbrica arrebossada i pintada.</p> <p>Les empreses promotores podran presentar a l'Ajuntament per a la seva homologació, si s'escau, el seu propi model de tanca per tal d'emprar-lo en totes les obres que facin.</p> <p>Les tanques metàl·liques de 200 x 100 cm només s'admeten per a proteccions provisionals en operacions de càrrega, desviacions momentànies de trànsit o similars.</p> <p>En cap cas s'admet com a tanca el simple abalisat amb cinta de PVC, malla electrosoldada de ferrallista, xarxa tipus tennis de polipropilè (habitualment de color taronja), o elements tradicionals de delimitacions provisionals de zones de risc.</p>

Complements Totes les tanques tindran balisament lluminós i elements reflectants en tot el seu perímetre.

Manteniment El Contractista vetllarà pel correcte estat de la tanca, eliminant grafittis, publicitat il·legal i qualsevol altre element que deteriori el seu estat original.

- **Accés a l'obra**

Portes Les tanques estaran dotades de portes d'accés independent per a vehicles i per al personal de l'obra.

No s'admet com a solució permanent d'accés la retirada parcial del tancament.

21.4. Operacions que afecten l'àmbit públic

- **Entrades i sortides de vehicles i maquinària.**

Vigilància Personal responsable de l'obra s'encarregarà de dirigir les operacions d'entrada i sortida, avisant els vianants a fi d'evitar accidents.

Aparcament Fora de l'àmbit del tancament de l'obra no podran estacionar-se vehicles ni maquinària de l'obra, excepte a la reserva de càrrega i descàrrega de l'obra quan existeixi zona d'aparcament a la calçada.

Camions en espera Si no hi ha espai suficient dins de l'àmbit del tancament de l'obra per acollir els camions en espera, caldrà preveure i habilitar un espai adequat a aquest fi fora de l'obra.

El PLA DE SEGURETAT preveurà aquesta necessitat, d'acord amb la programació dels treballs i els mitjans de càrrega, descàrrega i transport interior de l'obra.

- **Càrrega i descàrrega**

Les operacions de càrrega i descàrrega s'executaran dintre l'àmbit del tancament de l'obra. Quan això no sigui possible, s'estacionarà el vehicle en el punt més proper a la tanca de l'obra, es desviaran els vianants fora de l'àmbit d'actuació, s'ampliarà el perímetre tancat de l'obra i es prendran les següents mesures:

- S'habilitarà un pas per als vianants. Es deixarà un pas mínim d'un metre i quaranta centímetres (1,40 m) d'ample per a la vorera o per a la zona d'aparcament de la calçada, sense envair cap carril de circulació. Si no és suficient i/o si cal envair el carril de circulació que correspongui i contactar prèviament amb la Guàrdia Urbana.
- Es protegirà el pas de vianants amb tanques metàl·liques de 200 x 100 cm, delimitant el camí pels dos costats i es col·locarà la senyalització que correspongui.
- La separació entre les tanques metàl·liques i l'àmbit d'operacions o el vehicle, formarà una franja de protecció l'amplada de la qual dependrà del tipus de productes a carregar o descarregar i que establirà el Cap d'Obra prèvia consulta al Coordinador de Seguretat de

- l'obra.
- Acabades les operacions de càrrega i descàrrega, es retiraran les tanques metàl·liques es netejarà el paviment.
 - Es controlarà la descàrrega dels camions formigonera a fi d'evitar abocaments sobre la calçada.

- **Descàrrega, apilament i evacuació de terres i runa**

Descàrrega La descàrrega de runa des dels diferents nivells de l'obra, aprofitant la força de la gravetat, serà per canonades (cotes superiors) o mecànicament (cotes sota rasant), fins els contenidors o tremuges, que hauran de ser cobertes amb lones o plàstics opacs a fi d'evitar pols. Les canonades o cintes d'elevació i transport de material es col·locaran sempre per l'interior del recinte de l'obra.

Apilament. No es poden acumular terres, runa i deixalles en l'àmbit de domini públic, excepte si és per a un termini curt i si s'ha obtingut un permís especial de l'Ajuntament, i sempre s'ha de dipositar en tremuges o en contenidors homologats.

Si no es disposa d'aquesta autorització ni d'espais adequats, les terres es carregaran directament sobre camions per a la seva evacuació immediata.

A manca d'espai per a col·locar els contenidors en l'àmbit del tancament de l'obra, es col·locaran sobre la vorera en el punt més proper a la tanca, deixant un pas per als vianants d'un metre i quaranta centímetres (1,40 m) d'amplada com a mínim.

S'evitarà que hi hagi productes que sobresurtin del contenidor.

Es netejarà diàriament la zona afectada i després de retirat el contenidor.

Els contenidors, quan no s'utilitzin, hauran de ser retirats.

Evacuació Si la runa es carrega sobre camions, aquests hauran de portar la caixa tapada amb una lona o un plàstic opac a fi d'evitar la producció de pols, i el seu transport ho serà a un abocador autoritzat. El mateix es farà en els transports dels contenidors.

- **Proteccions per a evitar la caiguda d'objectes a la via pública**

Al PLA DE SEGURETAT s'especificaran, per cada fase d'obra, les mesures i proteccions previstes per a garantir la seguretat de vianants i vehicles i evitar la caiguda d'objectes a la via pública, tenint en compte les distàncies, en projecció vertical, entre els treballs en altura, el tancament de l'obra i la vorera o zona de pas de vianants o vehicles.

Bastides Es col·locaran bastides perimetrals a tots els paraments exteriors a la construcció a realitzar.
Les bastides seran metàl·liques i modulars. Tindran una protecció de la caiguda de materials i elements formant un entarimat horitzontal a 2,80 m d'alçada, preferentment de peces metàl·liques, fixat a l'estructura vertical i horitzontal de la bastida, així com una marquesina inclinada en voladís que sobresurti 1,50 m, com a mínim, del pla de la bastida.

Les bastides seran tapades perimetralment i a tota l'alçada de l'obra, des de l'entornat de visera, amb una xarxa o lones opaques que eviti la caiguda d'objectes i la propagació de pols.

Xarxes Sempre que s'executin treballs que comportin perill per als vianants, pel risc de caiguda de materials o elements, es col·locaran xarxes de protecció entre les plantes, amb sistemes homologats, de forjat, perimetrals a totes les façanes.

Grues torre En el PLA DE SEGURETAT s'indicarà l'àrea de funcionament del braç i les mesures que es prendran en el cas de superar els límits del solar o del tancament de l'obra.

El carro del qual penja el ganxo de la grua no podrà sobrepassar aquests límits. Si calgués fer-ho, en algun moment, es prendran les mesures indicades per a càrregues i descàrregues.

21.5. Neteja i incidència sobre l'ambient que afecten l'àmbit públic

- **Neteja**

Els contractistes netejaran i regaran diàriament l'espai públic afectat per l'activitat de l'obra i especialment després d'haver efectuat càrregues i descàrregues o operacions productores de pols o deixalles.

Es vigilarà especialment l'emissió de partícules sòlides (pols, ciment, etc.).

Caldrà prendre les mesures pertinents per evitar les roderes de fang sobre la xarxa viària a la sortida dels camions de l'obra. A tal fi, es disposarà, abans de la sortida del tancament de l'obra, una solera de formigó o planxes de „relliga“ de 2 x 1 m, com a mínim, sobre la qual s'aturaran els camions i es netejaran per reg amb mànega cada parella de rodes.

Està prohibit efectuar la neteja de formigoneres al clavegueram públic.

- **Sorolls. Horari de treball**

Les obres es realitzaran entre les 8,00 i les 20,00 hores dels dies feiners.

Fora d'aquest horari, només es permet realitzar activitats que no produeixin sorolls més enllà d'allò que estableixen les OCAF. Les obres realitzades fora d'aquest horari hauran de ser específicament autoritzades per l'Ajuntament.

Excepcionalment i amb l'objecte de minimitzar les molèsties que determinades operacions poden produir sobre l'àmbit públic i la circulació o per motius de seguretat, l'Ajuntament podrà obligar que alguns treballs s'executin en dies no feiners o en un horari específic.

- **Pols**

Es regaran les pistes de circulació de vehicles.

Es regaran els elements a enderrocar, la runa i tots els materials que puguin produir pols.

En el tall de peces amb disc s'hi afegirà aigua.

Les sitges de ciment estaran dotades de filtre.

21.6. Residus que afecten a l'àmbit públic

El contractista, dins del Pla de Seguretat i Salut, definirà amb la col·laboració del seu servei de prevenció, els procediments de treball per a l'emmagatzematge i retirada de cadascun dels diferents tipus de residus que es puguin generar a l'obra.

El contractista haurà de donar les oportunes instruccions als treballadors i subcontractistes, comprovant que ho comprenen i ho compleixen.

21.7. Circulació de vehicles i vianants que afecten l'àmbit públic

- **Senyalització i protecció**

Si el pla d'implantació de l'obra comporta la desviació del trànsit rodat o la reducció de vials de circulació, s'aplicaran les mesures definides a la Norma de Senyalització d'Obres 8.3-

Està prohibida la col·locació de senyals no autoritzades pels Serveis Municipals.

- **Dimensions mínimes d'itineraris i passos per a vianants**

Es respectaran les següents dimensions mínimes:

- En cas de restricció de la vorera, l'amplada de pas per a vianants no serà inferior a un terç (1/3) de l'amplada de la vorera existent.
- L'amplada mínima d'itineraris o de passos per a vianants serà d'un metre i quaranta centímetres (1,40 m).

- **Elements de protecció**

Pas vianants

Tots els passos de vianants que s'hagin d'habilitar es protegiran, pels dos costats, amb tanques o baranes resistents, ancorades o enganxades a terra, d'una alçada mínima d'un metre (1 m) amb travesser intermedi i entornpeus de vint centímetres (0,20 m) a la base. L'alçada de la passarel·la no sobrepasarà els quinze centímetres (0,15 m).

Els elements que formin les tanques o baranes seran preferentment continus. Si són calats, les separacions mínimes no podran ser superiors a quinze centímetres (0,15 m).

Forats i rases

Si els vianants han de passar per sobre els forats o les rases, es col·locaran xapes metàl·liques fixades, de resistència suficient, totalment planes i sense ressalts.

Si els forats o les rases han de ser evitats, les baranes o tanques de protecció del pas es col·locaran a 45° en el sentit de la marxa.

- **Enllumenat i abalisament il·luminós**

Els senyals i els elements d'abalisament aniran degudament il·luminats encara que hi hagi enllumenat públic.

S'utilitzarà pintura i material reflectant o fotoluminiscent, tant per a la senyalització vertical i

horitzontal, com per als elements d'abalisament.

Els itineraris i passos de vianants estaran convenientment il·luminats al llarg de tot el tram (intensitat mínima 20 lux).

Les bastides de paraments verticals que ocupin vorera o calçada tindran abalisament lluminós i elements reflectants a totes les potes en tot el seu perímetre exterior.

La delimitació d'itineraris o passos per a vianants formada amb tanques metàl·liques de 200 x 100 cm, tindran abalisament lluminós en tot el seu perímetre.

- **Abalisament i defensa**

Els elements d'abalisament i defensa a emprar per passos per a vehicles seran els designats com tipus TB, TL i TD a la Norma de carreteres 8.3 – IC. amb el següent criteri d'ubicació d'elements d'abalisament i defensa:

- o) En la delimitació de la vora del carril de circulació de vehicles contigu al tancament de l'obra.
- p) En la delimitació de vores de passos provisionals de circulació de vehicles contigus a passos provisionals per a vianants.
- q) Per impedir la circulació de vehicles per una part d'un carril, per tot un carril o per diversos carrils, en estrenyiments de pas i/o disminució del número de carrils.
- r) En la delimitació de vores en la desviació de carrils en el sentit de circulació, per salvar l'obstacle de les obres.
- s) En la delimitació de vores de nous carrils de circulació per a passos provisionals o per a establir una nova ordenació de la circulació, diferent de la que hi havia abans de les obres.

Es col·locaran elements de defensa TD – 1 quan, en vies d'alta densitat de circulació, en vies ràpides, en corbes pronunciades, etc..., la possible desviació d'un vehicle de l'itinerari assenyalat pugui produir accidents a vianants o a treballadors (desplaçament o enderroc del tancament de l'obra o de baranes de protecció de pas de vianants, xoc contra objectes rígids, bolcar el vehicle per l'existència de desnivells, etc...).

Quan l'espai disponible sigui mínim, s'admetrà la col·locació d'elements de defensa TD – 2.

- **Paviments provisionals**

El paviment serà dur, no lliscant i sense regruixos diferents dels propis del gravat de les peces. Si és de terres, tindrà una compactació del 90% PM (Pròctor Modificat).

Si cal ampliar la vorera per a pas de vianants per la calçada, es col·locarà un entarimat sobre la part ocupada de la calçada formant un pla horitzontal amb la vorera i una barana fixa de protecció.

- **Accessibilitat de persones amb mobilitat reduïda**

Si la via o vies de l'entorn de l'obra estan adaptades d'acord amb el que disposa el Decret 135/1995 de 24 de març, i no hi ha itinerari alternatiu, els passos o itineraris provisionals compliran les següents condicions mínimes:

- Alçada lliure d'obstacles de 2,10 m.
- En els canvis de direcció, l'amplada mínima de pas haurà de permetre inscriure un cercle d'1,5 m de diàmetre.
- No podran haver-hi escales ni graons aïllats.
- El pendent longitudinal serà com a màxim del 8% i el pendent transversal del 2%.
- El paviment serà dur, no lliscant i sense regruixos diferents als propis del gravat de peces. Si

- és de terres tindrà una compactació del 90% PM (Pròctor Modificat).
- Els guals tindran una amplada mínima d'un metre i vint centímetres (1,20 m) i un pendent màxim del 12%.

Si hi ha itinerari alternatiu, s'indicarà, en els punts de desviació cap a l'itinerari alternatiu, col·locant un senyal tipus D amb el símbol internacional d'accessibilitat i una fletxa de senyalització.

- **Manteniment**

La senyalització i els elements d'abalisament es fixaran de tal manera que impedeixi el seu desplaçament i dificulti la seva subtracció.

La senyalització, l'abalisament, els paviments, l'enllumenat i totes les proteccions dels itineraris, desviacions i passos per a vehicles i vianants es conservaran en perfecte estat durant la seva vigència, evitant la pèrdua de condicions perceptives o de seguretat.

Els passos i itineraris es mantindran nets.

- **Retirada de senyalització i abalisament**

Acabada l'obra es retiraran tots els senyals, elements, dispositius i abalisament implantats.

El termini màxim per a l'execució d'aquestes operacions serà d'una setmana, un cop acabada l'obra o la part d'obra que exigis la seva implantació.

21.8. Protecció i trasllat d'elements emplaçats a la via pública

- **Arbres i jardins**

Al PLA DE SEGURETAT s'assenyalaran tots els elements vegetals i l'arbrat existent a la via pública que estiguin a la zona de les obres i al seu llinar. L'Entitat Municipal responsable de Parcs i Jardins emetrà un informe previ preceptiu.

Mentre durin les obres es protegirà l'arbrat, els jardins i les espècies vegetals que puguin quedar afectades, deixant al seu voltant una franja d'un (1) metre de zona no ocupada. El contractista vetllarà, perquè els escossells i les zones ajardinades estiguin sempre lliures d'elements estranys, deixalles, escombraries i runa. S'hauran de regar periòdicament, sempre que això no es pugui fer normalment des de l'exterior de la zona d'obres.

Els escossells que quedin inclosos dins l'àmbit d'estrenyiment de pas per a vianants s'hauran de tapar de manera que la superfície sigui contínua i sense ressalts.

- **Parades d'autobús, quioscos, bústies**

A causa de la implantació del tancament de l'obra, ja sigui, perquè queden al seu interior o per quedar en zona de pas restringit, caldrà preveure el trasllat provisional de parades d'autobús, quioscos, bústies de Correus o elements similars emplaçats a l'espai públic.

En aquest cas, caldrà indicar-ho en el PLA DE SEGURETAT, preveure el seu emplaçament durant el temps que durin les obres i contactar amb els serveis corresponents per tal de coordinar les operacions.

22. RISCOS DE DANYS A TERCERS I MESURES DE PROTECCIÓ

22.1. Riscos de danys a tercers

Els riscos que durant les successives fases d'execució de l'obra podrien afectar persones o objectes annexos que en depenguin són els següents:

- Caiguda al mateix nivell.
- Atropellaments.
- Col·lisions amb obstacles a la vorera.
- Caiguda d'objectes.

22.2. Mesures de protecció a tercers

Es consideraran les següents mesures de protecció per a cobrir el risc de les persones que transiten pels voltants de l'obra:

16. Muntatge de tanca metàl·lica a base d'elements prefabricats de 2 m. d'alçada, separant el perímetre de l'obra, de les zones de trànsit exterior.
17. Per a la protecció de persones i vehicles que transitin pels carrers limítrofs, s'instal·larà un passadís d'estructura consistent en l'assenyalament, que haurà de ser òptic i lluminós a la nit, per a indicar el gàlib de les proteccions al tràfic rodat. Ocasionalment es podrà instal·lar en el perímetre de la façana una marquesina en voladís de material resistent.
18. Si fos necessari ocupar la vorera durant l'aplec de materials a l'obra, mentre duri la maniobra de descàrrega, es canalitzarà el trànsit de vianants per l'interior del passadís de vianants i el de vehicles fora de les zones d'afectació de la maniobra, amb protecció a base de reixes metàl·liques de separació d'àrees i es col·locaran llums de gàlib nocturns i senyals de trànsic que avisin als vehicles de la situació de perill.
19. En funció del nivell d'intromissió de tercers a l'obra, es pot considerar la conveniència de contractar un servei de control d'accessos a l'obra, a càrrec d'un Servei de Vigilància patrimonial, expressament per a aquesta funció.

23. PREVENCIÓ DE RISCOS CATASTRÒFICS

Els principals riscos catastròfics considerats com remotament previsibles per aquesta obra són:

- Incendi, explosió i/o deflagració.
- Inundació.
- Col·lapse estructural per maniobres fallides.
- Atemptat patrimonial contra la Propietat i/o contractistes.
- Enfosament de càrregues o aparells d'elevació.

Per a cobrir les eventualitats pertinents, el Contractista redactarà i inclourà com annex al seu Pla de Seguretat i Salut un „Pla d'Emergència Interior“, cobrint les següents mesures mínimes:

- 1.- Ordre i neteja general.
- 2.- Accessos i vies de circulació interna de l'obra.
- 3.- Ubicació d'extintors i d'altres agents extintors.
- 4.- Nomenament i formació de la Brigada de Primera Intervenció.
- 5.- Punts de trobada.
- 6.- Assistència Primers Auxilis.

24. PREVISIONS DE SEGURETAT PELS TREBALLS POSTERIORIS

Previsions i informacions útils per efectuar al seu dia, en les degudes condicions de seguretat i salut, els previsibles treballs posteriors (manteniment) segons art. 5.6 RD.1627/97

25. ANNEX: FITXES D'ACTIVITATS-RISC-AVALUACIÓ-MESURES

E01 ENDERROCS
E01.E03 ENDERROC DE PAVIMENTS I REVESTIMENTS - ARRENCADA D'ELEMENTS -
DESMUNTATGE D'INSTAL·LACIONS

ENDERROC DE PAVIMENTS I REVESTIMENTS AMB RETIRADA I DESMUNTATGE D'INSTAL·LACIONS, REALIZATS EN L'INTERIOR DE LA EDIFICACIÓ, AMB MITJANS MECÀNICS I/O MANUALS. ES CONSIDERA L'ENDERROC D'ELEMENTS CONSTITUÏTS PER AMIANT

Avaluació de riscos

Id	Risc	P	G	A
1	CAIGUDA DE PERSONES A DIFERENT NIVELL Situació: ITINERARIS ENDERROC TREBALLS EN ALÇADA	2	3	4
2	CAIGUDA DE PERSONES AL MATEIX NIVELL Situació: ITINERARIS A OBRA ÀREA DE TREBALL MANCA D'IL·LUMINACIÓ	2	1	2
3	CAIGUDA D'OBJECTES PER DESPLOM, ESFONDRAMENT O ENSORRAMENT Situació: ELEMENTS A ENDERROCAR EN ALÇADA	2	3	4
4	CAIGUDA D'OBJECTES PER MANIPULACIÓ O DE MATERIALS TRANSPORTATS Situació: MANIPULACIÓ DE RUNES	2	2	3
5	CAIGUDA D'OBJECTES DESPRESSOS Situació: ESSLAVISSADES D'OBJECTES	2	3	4
6	TREPITJADES SOBRE OBJECTES Situació: ITINERARIS A OBRA ÀREA DE TREBALL MANCA D'IL·LUMINACIÓ	3	1	3
9	COPS AMB OBJECTES O EINES (TALLS) Situació: EINES MECÀNIQUES I MANUALS	3	1	3
10	PROJECCIÓ DE FRAGMENTES O PARTÍCULES Situació: PRODUCTE DEL PROCÉS D'ENDERROC	2	2	3
13	SOBRESFORÇOS Situació: EN L'ÚS D'EINES	2	2	3
17	INHALACIÓ O INGESTIÓ DE SUBSTÀNCIES NOCIVES Situació: POLS	3	1	3
26	EXPOSICIÓ A SOROLLS Situació: PRODUÏT PER LES MÀQUINES D'ENDERROC	3	1	3
27	EXPOSICIÓ A VIBRACIONS Situació: EN L'ÚS D'EINES DE PERCUSSIÓ I TRENCADORES	2	1	2

P: Probabilitat (1,2,3) / G: Gravetat (1,2,3) / A: Avaluació (1,2,3,4,5)

MESURES PREVENTIVES

Codi	Descripció	Riscos
10000002	Planificar els treballs per a mantenir el màxim de temps possible les proteccions	1
10000003	Itineraris preestablerts i balissats per al personal	1
10000004	Revisió i manteniment periòdic de SPC	1
10000008	Personal qualificat per a treballs en alçada	1
10000012	Assegurar les escales de mà	1
10000013	Ordre i neteja	2 /6
10000014	Preparació i manteniment de les superfícies de treball	2 /6
10000015	Organització de les zones de pas i emmagatzematge	2 /6
10000017	Als plans inclinats, treballar sobre superfícies rugoses i no lliscants	2
10000019	Realitzar un estudi d'enderroc amb Pla d'Emergència	3
10000020	No realitzar treballs a la mateixa vertical	3 /5
10000025	Planificació d'àrees i llocs de treball	4
10000026	Planificació de recorreguts i maniobres per a màquines i camions	4
10000027	Elecció dels mitjans auxiliars de manteniment	4
10000028	Impedir l'accés de personal dins del radi d'acció de càrregues suspeses	4
10000029	No balancejar les càrregues suspeses	4
10000031	Per a la manipulació de materials voluminosos i/o pesats, sol·licitar un procediment de treball específic	4
10000033	Sol·licitar habilitació professional del personal encarregat del manteniment de l'obra	4

I0000038	Substituir lo manual per lo mecànic	9 /10
I0000039	Planificació de compra i programa de manteniment d'eines	9
I0000040	Formació de l'operari en l'ús i manteniment d'eines	9
I0000045	Formació	10 /13
I0000055	Elecció dels equips de manteniment	13
I0000058	Adaptar la feina a les característiques individuals de la persona que la realitza	13
I0000061	Rotació dels llocs de treball	26 /27
I0000074	Reg de les zones de treball	17
I0000108	Eliminar el soroll en origen	26
I0000110	Eliminar vibracions en origen	27
I0000154	Verificar nivell lumínic mínim (250 lux) a itineraris i llocs de treball	2 /6
I0000156	Detecció xarxes instal·lacions encastades o soterrades	17
I0000157	Control del nivell sonor amb sonòmetre portàtil	26

E09 PAVIMENTS
E09.E01 PAVIMENTS AMORFS (FORMIGÓ, SUB-BASES, TERRA, SAULO)

PAVIMENTS AMORFS A BASE DE TERRES, SORRES, SUBBASE GRANULAR I DE FORMIGÓ, SUBMINISTRATS, EXTESOS I COMPACTATS MECÀNICAMENT

Avaluació de riscos

Id	Risc	P	G	A
1	CAIGUDA DE PERSONES A DIFERENT NIVELL Situació: ITINERARIS A OBRA PERÍMETRE I VORES DE FORATS	1	3	3
2	CAIGUDA DE PERSONES AL MATEIX NIVELL Situació: ITINERARIS A OBRA ÀREA DE TREBALL AMB BAIXA IL·LUMINACIÓ	2	2	3
6	TREPITJADES SOBRE OBJECTES Situació: ITINERARIS A OBRA ÀREA DE TREBALL AMB BAIXA IL·LUMINACIÓ	2	1	2
9	COPS AMB OBJECTES O EINES (TALLS) Situació: EINES	1	2	2
10	PROJECCIÓ DE FRAGMENTS O PARTÍCULES Situació: DESCÀRREGA, EXTESA DE MATERIALS	2	1	2
11	ATRAPAMENT PER O ENTRE OBJECTES Situació: COMPORTES DE CAMIONS DE SUBMINISTRAMENT CANVI COMPLEMENTS MÀQUINES	1	2	2
12	ATRAPAMENT PER BOLCADA DE MÀQUINES, TRACTORS O VEHICLES Situació: DESNIVELLS ALS ITINERARIS D'OBRA	1	3	3
13	SOBREESFORÇOS Situació: MANIPULACIÓ MANUAL	2	2	3
14	EXPOSICIÓ A CONDICIONS AMBIENTALS EXTREMES Situació: TREBALLS A L'EXTERIOR	1	2	2
16	EXPOSICIÓ A CONTACTES ELÈCTRICS Situació: CONTACTES DIRECTES I INDIRECTES	1	2	2
17	INHALACIÓ O INGESTIÓ DE SUBSTÀNCIES NOCIVES Situació: MANIPULACIÓ MATERIALS POLSOSOS ADITIVS PER A FORMIGONS	2	1	2
25	ATROPELLAMENTS O COPS AMB VEHICLES Situació: ITINERARIS A OBRA PER SUPERFÍCIES IRREGULARS	1	3	3
27	EXPOSICIÓ A VIBRACIONS Situació: CABINES MAQUINÀRIA	1	2	2

P: Probabilitat (1,2,3) / G: Gravetat (1,2,3) / A: Avaluació (1,2,3,4,5)

MESURES PREVENTIVES

Codi	Descripció	Riscos
I0000002	Planificar els treballs per a mantenir el màxim de temps possible les proteccions	1
I0000003	Itineraris preestablerts i balissats per al personal	1
I0000004	Revisió i manteniment periòdic de SPC	1
I0000005	Integrar la seguretat al disseny arquitectònic	1
I0000006	Disseny i estudi de les mesures preventives en fase de projecte	1
I0000013	Ordre i neteja	2 /6
I0000014	Preparació i manteniment de les superfícies de treball	2 /6



I0000015	Organització de les zones de pas i emmagatzematge	2 /6
I0000017	Als plans inclinats, treballar sobre superfícies rugoses i no lliscants	2
I0000038	Substituir lo manual per lo mecànic	9 /10
I0000039	Planificació de compra i programa de manteniment d'eines	9
I0000040	Formació de l'operari en l'ús i manteniment d'eines	9
I0000045	Formació	10 /12 /13
I0000047	Planificació i procediments per a la càrrega i descàrrega de materials	11
I0000048	No treballar al costat de paraments acabats de fer (< 48 h)	11
I0000051	Adequació dels recorreguts de la maquinària	12
I0000053	Procediment d'utilització de la maquinària	12
I0000055	Elecció dels equips de manteniment	13
I0000056	Paletització i eines ergonòmiques	13
I0000058	Adaptar la feina a les característiques individuals de la persona que la realitza	13
I0000060	Suspensió de les feines en condicions extremes	14
I0000061	Rotació dels llocs de treball	14 /17 /27
I0000062	Planificar els treballs per a realitzar-los en zones protegides	14
I0000068	Elecció i manteniment de les eines elèctriques	16
I0000069	Formació i habilitació específica per a cada eina	16
I0000070	Compliment del REBT pel que fa a equips de protecció	16
I0000071	Revisió de la posta a terra	16
I0000072	Realitzar els treballs sobre superfícies seques	16
I0000073	Disposar de quadres elèctrics secundaris	16
I0000074	Reg de les zones de treball	17
I0000084	Talls amb serra de trepar per via humida, amb proteccions integrades	13
I0000103	Planificació de les àrees de treball	25
I0000104	Accessos i circulació independents per a personal i maquinària	25
I0000105	Anivellar la maquinària per a la realització de l'activitat	25
I0000106	El personal no ha de descansar al costat de màquines aturades	25
I0000107	Limitació de la velocitat dels vehicles	25
I0000110	Eliminar vibracions en origen	27
I0000152	Utilitzar mitjans mecànics(grues, transpalets, plataformes elevadores) per manipular càrregues	13
I0000154	Verificar nivell lumínic mínim (250 lux) a itineraris i llocs de treball	2 /6 /9 /25
I0000155	Controlar la temperatura i velocitat del vent als llocs de treball	14
I0000161	Verificar que les connexions de les màquines es facin amb endolls reglamentaris	16

E09.E02 ENRAJOLATS I APLACATS DE PECES AMB PULIT (PEDRA, CERAMICA, MORTER CIMENT, ESCOPIDORS, ETC.)

PAVIMENTS DE RAJOLÉS CERÀMIQUES, DE PEDRA NATURAL I DE TERRATZO, POLITS I ABRILLANTATS EN OBRA

Avaluació de riscos

Id	Risc	P	G	A
1	CAIGUDA DE PERSONES A DIFERENT NIVELL Situació: ITINERARIS A OBRA PERÍMETRE I VORES DE FORATS	1	3	3
2	CAIGUDA DE PERSONES AL MATEIX NIVELL Situació: ITINERARIS A OBRA ÀREA DE TREBALL MANCA D'IL.LUMINACIÓ	2	2	3
4	CAIGUDA D'OBJECTES PER MANIPULACIÓ O DE MATERIALS TRANSPORTATS Situació: MANIPULACIÓ D'APLECS	1	3	3
6	TREPITJADES SOBRE OBJECTES Situació: ITINERARIS A OBRA ÀREA DE TREBALL AMB BAIXA IL.LUMINACIÓ	1	2	2
9	COPS AMB OBJECTES O EINES (TALLS) Situació: EINES	1	2	2
10	PROJECCIÓ DE FRAGMENTS O PARTÍCULES Situació: TALLS EN SEC MANIPULACIÓ MATERIALS RETIRADA RUNES	2	1	2
11	ATRAPAMENT PER O ENTRE OBJECTES Situació: PELS MATERIALS PER LA FORMIGONERA DE MORTER	1	3	3
13	SOBREESFORÇOS Situació: MANIPULACIÓ MANUAL	2	2	3



14	EXPOSICIÓ A CONDICIONS AMBIENTALS EXTREMES Situació: TREBALLS A L'EXTERIOR	1	2	2
16	EXPOSICIÓ A CONTACTES ELÈCTRICS Situació: CONTACTES DIRECTES I INDIRECTES	1	2	2
17	INHALACIÓ O INGESTIÓ DE SUBSTÀNCIES NOCIVES Situació: TALL EN SEC - POLS RETIRADA DE RUNA	2	1	2
18	CONTACTES AMB SUBSTÀNCIES NOCIVES (CAÚSTIQUES, CORROSIVES, IRRITANTS O AL·LÈRGENIQUES) Situació: AGLOMERANTS, SEGELLANTS ABRILLANTADORS, NETEJA	0	1	2

P: Probabilitat (1,2,3) / G: Gravetat (1,2,3) / A: Avaluació (1,2,3,4,5)

MESURES PREVENTIVES

Codi	Descripció	Riscos
I000002	Planificar els treballs per a mantenir el màxim de temps possible les proteccions	1
I000004	Revisió i manteniment periòdic de SPC	1
I000013	Ordre i neteja	2 /6 /17
I000014	Preparació i manteniment de les superfícies de treball	2 /6
I000015	Organització de les zones de pas i emmagatzematge	2 /6
I000017	Als plans inclinats, treballar sobre superfícies rugoses i no lliscants	2
I000025	Planificació d'àrees i llocs de treball	4
I000027	Elecció dels mitjans auxiliars de manteniment	4
I000028	Impedir l'accés de personal dins del radi d'acció de càrregues suspeses	4
I000029	No balancejar les càrregues suspeses	4
I000030	Suspendre i aixecar les càrregues dins de l'envolcall o fleixos originals	4
I000031	Per a la manipulació de materials voluminosos i/o pesats, sol·licitar un procediment de treball específic	4
I000038	Substituir lo manual per lo mecànic	9
I000039	Planificació de compra i programa de manteniment d'eines	9
I000040	Formació de l'operari en l'ús i manteniment d'eines	9
I000044	Evitar processos de tallat de materials a l'obra	10
I000045	Formació	10 /11 /13 /18
I000055	Elecció dels equips de manteniment	13
I000056	Paletització i eines ergonòmiques	13
I000058	Adaptar la feina a les característiques individuals de la persona que la realitza	13
I000060	Suspensió de les feines en condicions extremes	14
I000061	Rotació dels llocs de treball	14
I000062	Planificar els treballs per a realitzar-los en zones protegides	14
I000063	En cas de vent, apuntament i fixació de tots els elements inestables	14
I000068	Elecció i manteniment de les eines elèctriques	16
I000069	Formació i habilitació específica per a cada eina	16
I000070	Compliment del REBT pel que fa a equips de protecció	16
I000071	Revisió de la posta a terra	16
I000072	Realitzar els treballs sobre superfícies seques	16
I000073	Disposar de quadres elèctrics secundaris	16
I000078	Evitar processos de divisió de material en sec	17
I000079	Realitzar els treballs a l'aire lliure, sempre a sotavent	17
I000084	Talls amb serra de trepar per via humida, amb proteccions integrades	10 /13 /17
I000086	Substituir els materials amb substàncies nocives	18
I0000152	Utilitzar mitjans mecànics(grues, transpalets, plataformes elevadores) per manipular càrregues	4
I0000154	Verificar nivell lumínic mínim (250 lux) a itineraris i llocs de treball	2 /6 /9
I0000155	Controlar la temperatura i velocitat del vent als llocs de treball	14
I0000161	Verificar que les connexions de les màquines es facin amb endolls reglamentaris	16

E12 INSTAL·LACIONS D'EVACUACIÓ

E12.E03 ELEMENTS SOTERRATS (CLAVEGUERONS, POUS, DRENATGES)

XARXA HORIZONTAL D'EVACUACIÓ ENTERRADA, COMPOSADA DE POUS DE REGISTRE, DRENATGES I DESGUÀS, EN MATERIAL PREFABRICAT

Avaluació de riscos

Estudi de Seguretat i Salut del Projecte de canalització de les aigües pluvials a la zona dels contenidors soterrats a diverses zones del nucli urbà

Ajuntament de Tarragona

Id	Risc	P	G	A
1	CAIGUDA DE PERSONES A DIFERENT NIVELL Situació: CAIGUDES DINS RASES OBERTES I POUS	2	3	4
2	CAIGUDA DE PERSONES AL MATEIX NIVELL Situació: TERRENY IRREGULAR MATERIALS MAL APLEGATS	2	1	2
3	CAIGUDA D'OBJECTES PER DESPLOM, ESFONDRAENT O ENSORRAMENT Situació: CAIGUDES DE TERRES EN POUS I RASES ENFONSAMENT DE TALUSSOS.	2	3	4
6	TREPITJADES SOBRE OBJECTES Situació: ITINERARIS A OBRA	1	1	1
9	COPS AMB OBJECTES O EINES (TALLS) Situació: MANIPULACIÓ DE MATERIALS I EINES	2	2	3
10	PROJECCIÓ DE FRAGMENTS O PARTÍCULES Situació: MANIPULACIÓ D'ELEMENTS REJUNTATS I FARCITS DE MATERIAL	1	2	2
11	ATRAPAMENT PER O ENTRE OBJECTES Situació: MANIPULACIÓ DE MATERIALS PESANTS MANTENIMENT DE MATERIALS	2	2	3
13	SOBRESFORÇOS Situació: MANIPULACIÓ MANUAL	2	2	3
14	EXPOSICIÓ A CONDICIONS AMBIENTALS EXTREMES Situació: TREBALLS A L'EXTERIOR	2	2	3
15	CONTACTES TÈRMICS Situació: BUFADOR	1	2	2
17	INHALACIÓ O INGESTIÓ DE SUBSTÀNCIES NOCIVES Situació: COLES POLS GASOS	1	2	2
18	CONTACTES AMB SUBSTÀNCIES NOCIVES (CÀUSTIQUES, CORROSIVES, IRRITANTS O AL·LÈRGENIQUES) Situació: COLA CIMENT	1	2	2
24	ACCIDENTS CAUSATS PER ÉSSERS VIUS Situació: EN CONNEXIÓ A LA XARXA EXISTENT	1	2	2
25	ATROPELLAMENTS O COPS AMB VEHICLES Situació:	2	3	4

P: Probabilitat (1,2,3) / G: Gravetat (1,2,3) / A: Avaluació (1,2,3,4,5)

MESURES PREVENTIVES

Codi	Descripció	Riscos
10000003	Itineraris preestablerts i balissats per al personal	1
10000004	Revisió i manteniment periòdic de SPC	1
10000012	Assegurar les escales de mà	1
10000013	Ordre i neteja	2 /6 /17
10000014	Preparació i manteniment de les superfícies de treball	2 /6
10000015	Organització de les zones de pas i emmagatzematge	2 /6
10000020	No realitzar treballs a la mateixa vertical	3
10000023	Solicitar dades de les característiques físiques de les terres	3
10000027	Elecció dels mitjans auxiliars de manteniment	3
10000039	Planificació de compra i programa de manteniment d'eines	9 /11
10000040	Formació de l'operari en l'ús i manteniment d'eines	9
10000042	Evitar processos de manipulació de materials a obra	9
10000044	Evitar processos de tallat de materials a l'obra	10
10000045	Formació	10 /13 /18
10000046	Evitar processos d'ajust en obra	10
10000047	Planificació i procediments per a la càrrega i descàrrega de materials	11
10000050	No treballar ni estar al radi d'acció de les càrregues suspeses	11
10000055	Elecció dels equips de manteniment	13
10000056	Paletització i eines ergonòmiques	13
10000058	Adaptar la feina a les característiques individuals de la persona que la realitza	13
10000059	Elecció dels materials alternatius poc pesats i més manegables	13
10000060	Suspensió de les feines en condicions extremes	14
10000061	Rotació dels llocs de treball	14 /17
10000062	Planificar els treballs per a realitzar-los en zones protegides	14
10000066	Utilitzar peces especials d'unió de PVC per tal d'evitar de dilatar les peces amb calor	15

10000074	Reg de les zones de treball	17
10000078	Evitar processos de divisió de material en sec	17
10000079	Realitzar els treballs a l'aire lliure, sempre a sotavent	17
10000082	Aïllament del procés	17
10000084	Talls amb serra de trepar per via humida, amb proteccions integrades	17
10000085	Ventilació de les zones de treball	17
10000086	Substituir els materials amb substàncies nocives	17 /18
10000101	Actuacions prèvies de desparasitació i desratització	24
10000102	Procediment previ de treball	24
10000152	Utilitzar mitjans mecànics(grues, transpalets, plataformes elevadores) per manipular càrregues	3 /11 /13
10000154	Verificar nivell lumínic mínim (250 lux) a itineraris i llocs de treball	1 /2 /6 /9
10000155	Controlar la temperatura i velocitat del vent als llocs de treball	14

Tarragona, octubre de 2014

L'Enginyer de Camins Municipal

L'Enginyer Tècnic d'Obres Públiques Municipal

ANNEXES



ANNEX N°1: FITXES D'ACTIVITATS-RISC-AVALUACIÓ-MESURES

E01 ENDERROCS
E01.E03 ENDERROC DE PAVIMENTS I REVESTIMENTS - ARRENCADA D'ELEMENTS - DESMUNTATGE D'INSTAL.LACIONS

ENDERROC DE PAVIMENTS I REVESTIMENTS AMB RETIRADA I DESMUNTATGE D'INSTAL.LACIONS, REALIZATS EN L'INTERIOR DE LA EDIFICACIÓ, AMB MITJANS MECÀNICS I/O MANUALS. ES CONSIDERA L'ENDERROC D'ELEMENTS CONSTITUÏTS PER AMIANT

Avaluació de riscos

Id	Risc	P	G	A
1	CAIGUDA DE PERSONES A DIFERENT NIVELL Situació: ITINERARIS ENDERROC TREBALLS EN ALÇADA	2	3	4
2	CAIGUDA DE PERSONES AL MATEIX NIVELL Situació: ITINERARIS A OBRA ÀREA DE TREBALL MANCA D'IL.LUMINACIÓ	2	1	2
3	CAIGUDA D'OBJECTES PER DESPLOM, ESFONDRAENT O ENSORRAMENT Situació: ELEMENTS A ENDERROCAR EN ALÇADA	2	3	4
4	CAIGUDA D'OBJECTES PER MANIPULACIÓ O DE MATERIALS TRANSPORTATS Situació: MANIPULACIÓ DE RUNES	2	2	3
5	CAIGUDA D'OBJECTES DESPRESSOS Situació: ESSLAVISSADES D'OBJECTES	2	3	4
6	TREPITJADES SOBRE OBJECTES Situació: ITINERARIS A OBRA ÀREA DE TREBALL MANCA D'IL.LUMINACIÓ	3	1	3
9	COPS AMB OBJECTES O EINES (TALLS) Situació: EINES MECÀNIQUES I MANUALS	3	1	3
10	PROJECCIÓ DE FRAGMENTS O PARTÍCULES Situació: PRODUCTE DEL PROCÉS D'ENDERROC	2	2	3
13	SOBREESFORÇOS Situació: EN L'ÚS D'EINES	2	2	3
17	INHALACIÓ O INGESTIÓ DE SUBSTÀNCIES NOCIVES Situació: POLS	3	1	3
26	EXPOSICIÓ A SOROLLS Situació: PRODUÏT PER LES MÀQUINES D'ENDERROC	3	1	3
27	EXPOSICIÓ A VIBRACIONS Situació: EN L'ÚS D'EINES DE PERCUSSIÓ I TRENCADORES	2	1	2

P: Probabilitat (1,2,3) / G: Gravetat (1,2,3) / A: Avaluació (1,2,3,4,5)

MESURES PREVENTIVES

Codi	Descripció	Riscos
1000002	Planificar els treballs per a mantenir el màxim de temps possible les proteccions	1
1000003	Itineraris preestablerts i balissats per al personal	1
1000004	Revisió i manteniment periòdic de SPC	1
1000008	Personal qualificat per a treballs en alçada	1
1000012	Assegurar les escales de mà	1
1000013	Ordre i neteja	2 /6
1000014	Preparació i manteniment de les superfícies de treball	2 /6
1000015	Organització de les zones de pas i emmagatzematge	2 /6
1000017	Als plans inclinats, treballar sobre superfícies rugoses i no lliscants	2
1000019	Realitzar un estudi d'enderroc amb Pla d'Emergència	3
1000020	No realitzar treballs a la mateixa vertical	3 /5
1000025	Planificació d'àrees i llocs de treball	4
1000026	Planificació de recorreguts i maniobres per a màquines i camions	4
1000027	Elecció dels mitjans auxiliars de manteniment	4
1000028	Impedir l'accés de personal dins del radi d'acció de càrregues suspeses	4
1000029	No balancejar les càrregues suspeses	4
1000031	Per a la manipulació de materials voluminosos i/o pesats, sol·licitar un procediment de treball específic	4
1000033	Sol·licitar habilitació professional del personal encarregat del manteniment de l'obra	4

10000038	Substituir lo manual per lo mecànic	9 /10
10000039	Planificació de compra i programa de manteniment d'eines	9
10000040	Formació de l'operari en l'ús i manteniment d'eines	9
10000045	Formació	10 /13
10000055	Elecció dels equips de manteniment	13
10000058	Adaptar la feina a les característiques individuals de la persona que la realitza	13
10000061	Rotació dels llocs de treball	26 /27
10000074	Reg de les zones de treball	17
10000108	Eliminar el soroll en origen	26
10000110	Eliminar vibracions en origen	27
10000154	Verificar nivell lumínic mínim (250 lux) a itineraris i llocs de treball	2 /6
10000156	Detecció xarxes instal·lacions encastades o soterrades	17
10000157	Control del nivell sonor amb sonòmetre portàtil	26

E09 PAVIMENTS

E09.E01 PAVIMENTS AMORFS (FORMIGÓ, SUB-BASES, TERRA, SAULO)

PAVIMENTS AMORFS A BASE DE TERRES, SORRES, SUBBASE GRANULAR I DE FORMIGÓ, SUBMINISTRATS, EXTESSOS I COMPACTATS MECÀNICAMENT

Avaluació de riscos

Id	Risc	P	G	A
1	CAIGUDA DE PERSONES A DIFERENT NIVELL Situació: ITINERARIS A OBRA PERÍMETRE I VORES DE FORATS	1	3	3
2	CAIGUDA DE PERSONES AL MATEIX NIVELL Situació: ITINERARIS A OBRA ÀREA DE TREBALL AMB BAIXA IL.LUMINACIÓ	2	2	3
6	TREPITJADES SOBRE OBJECTES Situació: ITINERARIS A OBRA ÀREA DE TREBALL AMB BAIXA IL.LUMINACIÓ	2	1	2
9	COPS AMB OBJECTES O EINES (TALLS) Situació: EINES	1	2	2
10	PROJECCIÓ DE FRAGMENTS O PARTÍCULES Situació: DESCÀRREGA, EXTESA DE MATERIALS	2	1	2
11	ATRAPAMENT PER O ENTRE OBJECTES Situació: COMPORTES DE CAMIONS DE SUBMINISTRAMENT CANVI COMPLEMENTS MÀQUINES	1	2	2
12	ATRAPAMENT PER BOLCADA DE MÀQUINES, TRACTORS O VEHICLES Situació: DESNIVELLS ALS ITINERARIS D'OBRA	1	3	3
13	SOBRESFORÇOS Situació: MANIPULACIÓ MANUAL	2	2	3
14	EXPOSICIÓ A CONDICIONS AMBIENTALS EXTREMES Situació: TREBALLS A L'EXTERIOR	1	2	2
16	EXPOSICIÓ A CONTACTES ELÈCTRICS Situació: CONTACTES DIRECTES I INDIRECTES	1	2	2
17	INHALACIÓ O INGESTIÓ DE SUBSTÀNCIES NOCIVES Situació: MANIPULACIÓ MATERIALS POLSOSOS ADITIUS PER A FORMIGONS	2	1	2
25	ATROPELLAMENTS O COPS AMB VEHICLES Situació: ITINERARIS A OBRA PER SUPERFÍCIES IRREGULARS	1	3	3
27	EXPOSICIÓ A VIBRACIONS Situació: CABINES MAQUINÀRIA	1	2	2

P: Probabilitat (1,2,3) / G: Gravetat (1,2,3) / A: Avaluació (1,2,3,4,5)

MESURES PREVENTIVES

Codi	Descripció	Riscos
10000002	Planificar els treballs per a mantenir el màxim de temps possible les proteccions	1
10000003	Itineraris preestablerts i balissats per al personal	1
10000004	Revisió i manteniment periòdic de SPC	1
10000005	Integrar la seguretat al disseny arquitectònic	1
10000006	Disseny i estudi de les mesures preventives en fase de projecte	1
10000013	Ordre i neteja	2 /6
10000014	Preparació i manteniment de les superfícies de treball	2 /6

1000015	Organització de les zones de pas i emmagatzematge	2 /6
1000017	Als plans inclinats, treballar sobre superfícies rugoses i no lliscants	2
1000038	Substituir lo manual per lo mecànic	9 /10
1000039	Planificació de compra i programa de manteniment d'eines	9
1000040	Formació de l'operari en l'ús i manteniment d'eines	9
1000045	Formació	10 /12 /13
1000047	Planificació i procediments per a la càrrega i descàrrega de materials	11
1000048	No treballar al costat de paraments acabats de fer (< 48 h)	11
1000051	Adequació dels recorreguts de la maquinària	12
1000053	Procediment d'utilització de la maquinària	12
1000055	Elecció dels equips de manteniment	13
1000056	Paletització i eines ergonòmiques	13
1000058	Adaptar la feina a les característiques individuals de la persona que la realitza	13
1000060	Suspensió de les feines en condicions extremes	14
1000061	Rotació dels llocs de treball	14 /17 /27
1000062	Planificar els treballs per a realitzar-los en zones protegides	14
1000068	Elecció i manteniment de les eines elèctriques	16
1000069	Formació i habilitació específica per a cada eina	16
1000070	Compliment del REBT pel que fa a equips de protecció	16
1000071	Revisió de la posta a terra	16
1000072	Realitzar els treballs sobre superfícies seques	16
1000073	Disposar de quadres elèctrics secundaris	16
1000074	Reg de les zones de treball	17
1000084	Talls amb serra de trepar per via humida, amb proteccions integrades	13
1000103	Planificació de les àrees de treball	25
1000104	Accessos i circulació independents per a personal i maquinària	25
1000105	Anivellar la maquinària per a la realització de l'activitat	25
1000106	El personal no ha de descansar al costat de màquines aturades	25
1000107	Limitació de la velocitat dels vehicles	25
1000110	Eliminar vibracions en origen	27
1000152	Utilitzar mitjans mecànics(grues, transpalets, plataformes elevadores) per manipular càrregues	13
1000154	Verificar nivell lumínic mínim (250 lux) a itineraris i llocs de treball	2 /6 /9 /25
1000155	Controlar la temperatura i velocitat del vent als llocs de treball	14
1000161	Verificar que les connexions de les màquines es facin amb endolls reglamentaris	16

E09.E02 ENRAJOLATS I APLACATS DE PECES AMB PULIT (PEDRA, CERAMICA, MORTER CIMENT, ESCOPIDORS, ETC.)

PAVIMENTS DE RAJOLES CERÀMIQUES, DE PEDRA NATURAL I DE TERRATZO, POLITS I ABRILLANTATS EN OBRA

Avaluació de riscos

Id	Risc	P	G	A
1	CAIGUDA DE PERSONES A DIFERENT NIVELL Situació: ITINERARIS A OBRA PERÍMETRE I VORES DE FORATS	1	3	3
2	CAIGUDA DE PERSONES AL MATEIX NIVELL Situació: ITINERARIS A OBRA ÀREA DE TREBALL MANCA D'IL.LUMINACIÓ	2	2	3
4	CAIGUDA D'OBJECTES PER MANIPULACIÓ O DE MATERIALS TRANSPORTATS Situació: MANIPULACIÓ D'APLECS	1	3	3
6	TREPITJADES SOBRE OBJECTES Situació: ITINERARIS A OBRA ÀREA DE TREBALL AMB BAIXA IL.LUMINACIÓ	1	2	2
9	COPS AMB OBJECTES O EINES (TALLS) Situació: EINES	1	2	2
10	PROJECCIÓ DE FRAGMENTS O PARTÍCULES Situació: TALLS EN SEC MANIPULACIÓ MATERIALS RETIRADA RUNES	2	1	2
11	ATRAPAMENT PER O ENTRE OBJECTES Situació: PELS MATERIALS PER LA FORMIGONERA DE MORTER	1	3	3
13	SOBRESFORÇOS Situació: MANIPULACIÓ MANUAL	2	2	3

14	EXPOSICIÓ A CONDICIONS AMBIENTALS EXTREMES Situació: TREBALLS A L'EXTERIOR	1	2	2
16	EXPOSICIÓ A CONTACTES ELÈCTRICS Situació: CONTACTES DIRECTES I INDIRECTES	1	2	2
17	INHALACIÓ O INGESTIÓ DE SUBSTÀNCIES NOCIVES Situació: TALL EN SEC - POLS RETIRADA DE RUNA	2	1	2
18	CONTACTES AMB SUBSTÀNCIES NOCIVES (CAÚSTIQUES, CORROSIVES, IRRITANTS O AL·LÈRGÈNIQUES) Situació: AGLOMERANTS, SEGELLANTS ABRILLANTADORS, NETEJA	1	2	2

P: Probabilitat (1,2,3) / G: Gravetat (1,2,3) / A: Avaluació (1,2,3,4,5)

MESURES PREVENTIVES

Codi	Descripció	Riscos
10000002	Planificar els treballs per a mantenir el màxim de temps possible les proteccions	1
10000004	Revisió i manteniment periòdic de SPC	1
10000013	Ordre i neteja	2 /6 /17
10000014	Preparació i manteniment de les superfícies de treball	2 /6
10000015	Organització de les zones de pas i emmagatzematge	2 /6
10000017	Als plans inclinats, treballar sobre superfícies rugoses i no lliscants	2
10000025	Planificació d'àrees i llocs de treball	4
10000027	Elecció dels mitjans auxiliars de manteniment	4
10000028	Impedir l'accés de personal dins del radi d'acció de càrregues suspeses	4
10000029	No balancejar les càrregues suspeses	4
10000030	Suspendre i aixecar les càrregues dins de l'envolcall o flexos originals	4
10000031	Per a la manipulació de materials voluminosos i/o pesats, sol·licitar un procediment de treball específic	4
10000038	Substituir lo manual per lo mecànic	9
10000039	Planificació de compra i programa de manteniment d'eines	9
10000040	Formació de l'operari en l'ús i manteniment d'eines	9
10000044	Evitar processos de tallat de materials a l'obra	10
10000045	Formació	10 /11 /13 /18
10000055	Elecció dels equips de manteniment	13
10000056	Paletització i eines ergonòmiques	13
10000058	Adaptar la feina a les característiques individuals de la persona que la realitza	13
10000060	Suspensió de les feines en condicions extremes	14
10000061	Rotació dels llocs de treball	14
10000062	Planificar els treballs per a realitzar-los en zones protegides	14
10000063	En cas de vent, apuntament i fixació de tots els elements inestables	14
10000068	Elecció i manteniment de les eines elèctriques	16
10000069	Formació i habilitació específica per a cada eina	16
10000070	Compliment del REBT pel que fa a equips de protecció	16
10000071	Revisió de la posta a terra	16
10000072	Realitzar els treballs sobre superfícies seques	16
10000073	Disposar de quadres elèctrics secundaris	16
10000078	Evitar processos de divisió de material en sec	17
10000079	Realitzar els treballs a l'aire lliure, sempre a sotavent	17
10000084	Talls amb serra de trepar per via humida, amb proteccions integrades	10 /13 /17
10000086	Substituir els materials amb substàncies nocives	18
10000152	Utilitzar mitjans mecànics(grues, transpalets, plataformes elevadores) per manipular càrregues	4
10000154	Verificar nivell lumínic mínim (250 lux) a itineraris i llocs de treball	2 /6 /9
10000155	Controlar la temperatura i velocitat del vent als llocs de treball	14
10000161	Verificar que les connexions de les màquines es facin amb endolls reglamentaris	16

E12 INSTAL·LACIONS D'EVACUACIÓ

E12.E03 ELEMENTS SOTERRATS (CLAVEGUERONS, POUS, DRENATGES)

XARXA HORIZONTAL D'EVACUACIÓ ENTERRADA, COMPOSADA DE POUS DE REGISTRE, DRENATGES I DESGUÀS, EN MATERIAL PREFABRICAT

Avaluació de riscos

Id	Risc	P	G	A
1	CAIGUDA DE PERSONES A DIFERENT NIVELL Situació: CAIGUDES DINS RASES OBERTES I POUS	2	3	4
2	CAIGUDA DE PERSONES AL MATEIX NIVELL Situació: TERRENY IRREGULAR MATERIALS MAL APLEGATS	2	1	2
3	CAIGUDA D'OBJECTES PER DESPLOM, ESFONDRAENT O ENSORRAMENT Situació: CAIGUDES DE TERRES EN POUS I RASES ENFONSAMENT DE TALUSSOS.	2	3	4
6	TREPITJADES SOBRE OBJECTES Situació: ITINERARIS A OBRA	1	1	1
9	COPS AMB OBJECTES O EINES (TALLS) Situació: MANIPULACIÓ DE MATERIALS I EINES	2	2	3
10	PROJECCIÓ DE FRAGMENTES O PARTÍCULES Situació: MANIPULACIÓ D'ELEMENTS REJUNTATS I FARCITS DE MATERIAL	1	2	2
11	ATRAPAMENT PER O ENTRE OBJECTES Situació: MANIPULACIÓ DE MATERIALS PESANTS MANTENIMENT DE MATERIALS	2	2	3
13	SOBREESFORÇOS Situació: MANIPULACIÓ MANUAL	2	2	3
14	EXPOSICIÓ A CONDICIONS AMBIENTALS EXTREMES Situació: TREBALLS A L'EXTERIOR	2	2	3
15	CONTACTES TÈRMICS Situació: BUFADOR	1	2	2
17	INHALACIÓ O INGESTIÓ DE SUBSTÀNCIES NOCIVES Situació: COLES POLS GASOS	1	2	2
18	CONTACTES AMB SUBSTÀNCIES NOCIVES (CÀUSTIQUES, CORROSIVES, IRRITANTS O AL·LÈRGÈNIQUES) Situació: COLA CIMENT	1	2	2
24	ACCIDENTS CAUSATS PER ÉSSERS VIUS Situació: EN CONNEXIÓ A LA XARXA EXISTENT	1	2	2
25	ATROPELLAMENTS O COPS AMB VEHICLES Situació:	2	3	4

P: Probabilitat (1,2,3) / G: Gravetat (1,2,3) / A: Avaluació (1,2,3,4,5)

MESURES PREVENTIVES

Codi	Descripció	Riscos
10000003	Itineraris preestablerts i balissats per al personal	1
10000004	Revisió i manteniment periòdic de SPC	1
10000012	Assegurar les escales de mà	1
10000013	Ordre i neteja	2 /6 /17
10000014	Preparació i manteniment de les superfícies de treball	2 /6
10000015	Organització de les zones de pas i emmagatzematge	2 /6
10000020	No realitzar treballs a la mateixa vertical	3
10000023	Solicitar dades de les característiques físiques de les terres	3
10000027	Elecció dels mitjans auxiliars de manteniment	3
10000039	Planificació de compra i programa de manteniment d'eines	9 /11
10000040	Formació de l'operari en l'ús i manteniment d'eines	9
10000042	Evitar processos de manipulació de materials a obra	9
10000044	Evitar processos de tallat de materials a l'obra	10
10000045	Formació	10 /13 /18
10000046	Evitar processos d'ajust en obra	10
10000047	Planificació i procediments per a la càrrega i descàrrega de materials	11
10000050	No treballar ni estar al radi d'acció de les càrregues suspeses	11
10000055	Elecció dels equips de manteniment	13
10000056	Paletització i eines ergonòmiques	13
10000058	Adaptar la feina a les característiques individuals de la persona que la realitza	13
10000059	Elecció dels materials alternatius poc pesats i més manegables	13
10000060	Suspensió de les feines en condicions extremes	14
10000061	Rotació dels llocs de treball	14 /17
10000062	Planificar els treballs per a realitzar-los en zones protegides	14
10000066	Utilitzar peces especials d'unió de PVC per tal d'evitar de dilatar les peces amb calor	15



I0000074	Reg de les zones de treball	17
I0000078	Evitar processos de divisió de material en sec	17
I0000079	Realitzar els treballs a l'aire lliure, sempre a sotavent	17
I0000082	Aïllament del procés	17
I0000084	Talls amb serra de trepar per via humida, amb proteccions integrades	17
I0000085	Ventilació de les zones de treball	17
I0000086	Substituir els materials amb substàncies nocives	17 /18
I0000101	Actuacions prèvies de desparasitació i desratització	24
I0000102	Procediment previ de treball	24
I0000152	Utilitzar mitjans mecànics(grues, transpalets, plataformes elevadores) per manipular càrregues	3 /11 /13
I0000154	Verificar nivell lumínic mínim (250 lux) a itineraris i llocs de treball	1 /2 /6 /9
I0000155	Controlar la temperatura i velocitat del vent als llocs de treball	14

ANNEX N°2: JUSTIFICACIÓ DE PREUS

JUSTIFICACIÓ DE PREUS

MÀ D'OBRA

CODI	UA	DESCRIPCIÓ	PREU
A0121000	H	Oficial 1a	19,77 €
A012M000	H	Oficial 1a muntador	19,77 €
A013M000	H	Ajudant de muntador	17,40 €
A0140000	H	Manobre	16,44 €
A01H4000	h	Manobre per a seguretat i salut	19,47 €



Estudi de seguretat i salut del projecte de canalització de les aigües pluvials a la zona dels contenidors soterrats a diverses zones del nucli urbà

JUSTIFICACIÓ DE PREUS

Pàg.: 2

MAQUINÀRIA

CODI	UA	DESCRIPCIÓ	PREU
C1503000	H	Camio grua	38,00 €

JUSTIFICACIÓ DE PREUS

MATERIALS

CODI	UA	DESCRIPCIÓ	PREU
B1411111	u	Casc de seguretat per a ús normal, contra cops, de polietilè amb un pes màxim de 400 g, homologat segons UNE-EN 812	5,97 €
B1431101	u	Protector auditiu de tap d'escuma, homologat segons UNE-EN 352-2 i UNE-EN 458	0,23 €
B1432012	u	Protector auditiu d'auricular, acoblat al cap amb amès i orelles antisoroll, homologat segons UNE-EN 352-1 i UNE-EN 458	19,07 €
B1441201	u	Mascareta autofiltrant contra polsims i vapors tòxics, homologada segons UNE-EN 405	0,69 €
B1457520	u	Parella de guants aïllants del fred i absorbents de les vibracions, de PVC sobre suport d'escuma de poliuretà, folrats interiorment amb teixit hidròfug reversible amb maniguets fins a mig avantbraç, homologats segons UNE-EN 511 i UNE-EN 420	10,91 €
B1462241	u	Parella de botes de seguretat resistents a la humitat, de pell rectificada, amb tumbellera encoixinada sola antilliscant i antiestàtica, falca amortidora per al taló, llengüeta de manxa, de despreniment ràpid, amb puntera metàl·lica	20,60 €
B1Z6211A	m	Tanca mòbil, de 2 m d'alçària, d'acer galvanitzat, amb malla electrosoldada de 90x150 mm i de 4,5 i 3,5 mm de diàmetre, bastidor de 3,5x2 m de tub de 40 mm de diàmetre per a fixar a peus prefabricats de formigó, per a 20 usos, per a seguretat i salut	0,68 €
B1Z6AF0A	u	Dau de formigó de 38 kg per a peu de tanca mòbil de malla d'acer i per a 20 usos, per a seguretat i salut	0,14 €
BBC12302	u	Con d'abalisament de plàstic reflector de 50 cm d'alçària, per a 2 usos, per a seguretat i salut	9,89 €
BBC1KJ04	m	Tanca mòbil metàl·lica de 2,5 m de llargària i 1 m d'alçària, per a 4 usos, per a seguretat i salut	13,39 €
BBC1MPP2	M	Barrera rígida de pvc (portàtil) injectat de 0,70 x 1 m amb diposit d'aigua de llast i encadellat d'unio, per a 4 usos	30,05 €
BBC1R800	u	Amortització de cascada lluminosa de llargària 25 m (tl-8), (10 usos), per a seguretat i salut	177,49 €
BM311611	U	Extintor de pols seca, de 6 kg de carrega, amb pressió incorporada i pintat	31,76 €
BMY31000	U	Part proporcional d'elements especials per a extintors	0,22 €
BQU1521A	mes	Lloguer de mòdul prefabricat de sanitaris de 2,4x2,4x2,3 m de plafó d'acer lacat i aïllament de poliuretà de 35 mm de gruix, revestiment de parets amb tauler fenòlic, paviment de lamel·les d'acer galvanitzat, amb instal·lació de lampisteria, 1 lavabo col·lectiu amb 2 aixetes, 1 placa turca, 2 dutxes, mirall i complements de bany, amb instal·lació elèctrica, 1 punt de llum, interruptor, endolls i protecció diferencial	125,90 €



JUSTIFICACIÓ DE PREUS

MATERIALS

CODI	UA	DESCRIPCIÓ	PREU
BQU15Q0A	mes	Lloguer de cabina sanitària de material plàstic, d'1,2x1,2x2,4 m amb 1 WC amb dipòsit químic de 220 l, 1 lavabo amb dipòsit aigua de 100 l, amb manteniment inclòs	143,07 €
BQU1A504	U	Modul prefabricat de vestidors, de 9 x4,5x2,3 m de plafo d'acer lacat i aïllament de poliureta de 35 mm de gruix revestiment de parets amb tauler fenolic, paviment de lamel.les d'acer galvanitzat amb aïllament de fibra de vidre i tauler fenolic, instal.lacio electrica, 1 punt de llum, interruptor, endolls i proteccio diferencial, per a 4 usos	1.100,00 €
BQUA1100	u	Farmaciola tipus armari, amb el contingut establert a l'ordenança general de seguretat i salut en el treball	101,14 €
BSHLU110	U	Senyal normalitzada per a varis usos i col.locació	13,82 €
BSHLU112	M	Cordo d'abalisament amb punts de llum i senyal lluminos reflectant i col.locació	7,21 €
BSHLU113	M	Cinta d'abalisament i col.locació	0,96 €

JUSTIFICACIÓ DE PREUS

PARTIDES D'OBRA

NÚM	CODI	UA	DESCRIPCIÓ	PREU			
P- 1	FSHLU110	U	Senyal normalitzada de trànsit amb suport, inclosa col.locació	Rend.: 1.000 13,82 €			
	Materials: BSHLU110	U	Senyal normalitzada per a varis usos i col.locació	Unitats	Preu €	Parcial	Import
				1,000	x 13,82000 =	13,82000	
					Subtotal...	13,82000	13,82000
							COST DIRECTE 13,82000
							DESPESES INDIRECTES 0,00%
							COST EXECUCIÓ MATERIAL 13,82000
P- 2	FSHLU112	M	Cordó d'abalisament lluminós inclos suports col.locació i desmuntatge, inclos p.p. de connexió elèctrica i punts de llum vermells per senyalització i senyal lluminosa reflectant	Rend.: 1.000 7,21 €			
	Materials: BSHLU112	M	Cordo d'abalisament amb punts de llum i senyal lluminosa reflectant i col.locació	Unitats	Preu €	Parcial	Import
				1,000	x 7,21000 =	7,21000	
					Subtotal...	7,21000	7,21000
							COST DIRECTE 7,21000
							DESPESES INDIRECTES 0,00%
							COST EXECUCIÓ MATERIAL 7,21000
P- 3	FSHLU113	M	Cinta o malla d'abalisament inclos suport	Rend.: 1.000 0,96 €			
	Materials: BSHLU113	M	Cinta d'abalisament i col.locació	Unitats	Preu €	Parcial	Import
				1,000	x 0,96000 =	0,96000	
					Subtotal...	0,96000	0,96000
							COST DIRECTE 0,96000
							DESPESES INDIRECTES 0,00%
							COST EXECUCIÓ MATERIAL 0,96000
P- 4	FSHLU130	U	Barrera rígida de pvc (portatil) injectat de 0,70 x 1 m amb diposit d'aigua de llast i encadellat d'unio	Rend.: 1.000 37,61 €			
	Mà d'obra: A0121000	H	Oficial 1a	Unitats	Preu €	Parcial	Import
				0,050	/R x 19,77000 =	0,98850	



JUSTIFICACIÓ DE PREUS

PARTIDES D'OBRA

NÚM	CODI	UA	DESCRIPCIÓ	PREU
	A0140000	H	Manobre	0,400 /R x 16,44000 = 6,57600
				Subtotal... 7,56450 7,56450
	Materials: BBC1MPP2	M	Barrera rígida de pvc (portatil) injectat de 0,70 x 1 m amb diposit d'aigua de llast i encadellat d'unio, per a 4 usos	1,000 x 30,05000 = 30,05000
				Subtotal... 30,05000 30,05000
				COST DIRECTE 37,61450
				DESPESES INDIRECTES 0,00%
				COST EXECUCIÓ MATERIAL 37,61450
P- 5	H1411111	u	Casc de seguretat per a ús normal, contra cops, de polietilè amb un pes màxim de 400 g, homologat segons UNE-EN 812	Rend.: 1.000 5,97 €
	Materials: B1411111	u	Casc de seguretat per a ús normal, contra cops, de polietilè amb un pes màxim de 400 g, homologat segons UNE-EN 812	Unitats Preu € Parcial Import 1,000 x 5,97000 = 5,97000
				Subtotal... 5,97000 5,97000
				COST DIRECTE 5,97000
				DESPESES INDIRECTES 0,00%
				COST EXECUCIÓ MATERIAL 5,97000
P- 6	H1431101	u	Protector auditiu de tap d'escuma, homologat segons UNE-EN 352-2 i UNE-EN 458	Rend.: 1.000 0,23 €
	Materials: B1431101	u	Protector auditiu de tap d'escuma, homologat segons UNE-EN 352-2 i UNE-EN 458	Unitats Preu € Parcial Import 1,000 x 0,23000 = 0,23000
				Subtotal... 0,23000 0,23000
				COST DIRECTE 0,23000
				DESPESES INDIRECTES 0,00%
				COST EXECUCIÓ MATERIAL 0,23000
P- 7	H1432012	u	Protector auditiu d'auricular, acoblat al cap amb arnès i orelleres antisoroll, homologat segons UNE-EN 352-1 i UNE-EN 458	Rend.: 1.000 19,07 €
				Unitats Preu € Parcial Import

JUSTIFICACIÓ DE PREUS

PARTIDES D'OBRA

NÚM	CODI	UA	DESCRIPCIÓ	PREU																																																																																							
	Materials: B1432012	u	Protector auditiu d'auricular, acoblat al cap amb arnès i orelles antisoroll, homologat segons UNE-EN 352-1 i UNE-EN 458	<table style="width: 100%; border-collapse: collapse;"> <tr> <td style="width: 10%;"></td> <td style="width: 10%; text-align: right;">1,000</td> <td style="width: 10%; text-align: center;">x</td> <td style="width: 10%; text-align: right;">19,07000 =</td> <td style="width: 10%; text-align: right;">19,07000</td> <td style="width: 10%;"></td> </tr> <tr> <td></td> <td></td> <td></td> <td style="text-align: right;">Subtotal...</td> <td style="text-align: right; border-top: 1px solid black;">19,07000</td> <td style="text-align: right;">19,07000</td> </tr> <tr> <td></td> <td></td> <td></td> <td></td> <td style="text-align: right;">COST DIRECTE</td> <td style="text-align: right;">19,07000</td> </tr> <tr> <td></td> <td></td> <td></td> <td></td> <td style="text-align: right;">DESPESES INDIRECTES 0,00%</td> <td></td> </tr> <tr> <td></td> <td></td> <td></td> <td></td> <td style="text-align: right;">COST EXECUCIÓ MATERIAL</td> <td style="text-align: right; border-top: 1px solid black;">19,07000</td> </tr> </table>		1,000	x	19,07000 =	19,07000					Subtotal...	19,07000	19,07000					COST DIRECTE	19,07000					DESPESES INDIRECTES 0,00%						COST EXECUCIÓ MATERIAL	19,07000																																																									
	1,000	x	19,07000 =	19,07000																																																																																							
			Subtotal...	19,07000	19,07000																																																																																						
				COST DIRECTE	19,07000																																																																																						
				DESPESES INDIRECTES 0,00%																																																																																							
				COST EXECUCIÓ MATERIAL	19,07000																																																																																						
P- 8	H1441201	u	Mascareta autofiltrant contra polsims i vapors tòxics, homologada segons UNE-EN 405	<table style="width: 100%; border-collapse: collapse;"> <tr> <td></td> <td></td> <td></td> <td style="text-align: right;">Rend.: 1.000</td> <td style="text-align: right;">0,69 €</td> <td></td> </tr> <tr> <td></td> <td>Materials: B1441201</td> <td>u</td> <td>Mascareta autofiltrant contra polsims i vapors tòxics, homologada segons UNE-EN 405</td> <td> <table style="width: 100%; border-collapse: collapse;"> <tr> <td style="width: 10%;"></td> <td style="width: 10%; text-align: right;">1,000</td> <td style="width: 10%; text-align: center;">x</td> <td style="width: 10%; text-align: right;">0,69000 =</td> <td style="width: 10%; text-align: right;">0,69000</td> <td style="width: 10%;"></td> </tr> <tr> <td></td> <td></td> <td></td> <td style="text-align: right;">Subtotal...</td> <td style="text-align: right; border-top: 1px solid black;">0,69000</td> <td style="text-align: right;">0,69000</td> </tr> <tr> <td></td> <td></td> <td></td> <td></td> <td style="text-align: right;">COST DIRECTE</td> <td style="text-align: right;">0,69000</td> </tr> <tr> <td></td> <td></td> <td></td> <td></td> <td style="text-align: right;">DESPESES INDIRECTES 0,00%</td> <td></td> </tr> <tr> <td></td> <td></td> <td></td> <td></td> <td style="text-align: right;">COST EXECUCIÓ MATERIAL</td> <td style="text-align: right; border-top: 1px solid black;">0,69000</td> </tr> </table> </td> </tr> <tr> <td>P- 9</td> <td>H1457520</td> <td>u</td> <td>Parella de guants aïllants del fred i absorbents de les vibracions, de PVC sobre suport d'escuma de poliuretà, folrats interiorment amb teixit hidròfug reversible, amb maniguets fins a mig avantbraç, homologats segons UNE-EN 511 i UNE-EN 420</td> <td> <table style="width: 100%; border-collapse: collapse;"> <tr> <td></td> <td></td> <td></td> <td style="text-align: right;">Rend.: 1.000</td> <td style="text-align: right;">10,91 €</td> <td></td> </tr> <tr> <td></td> <td>Materials: B1457520</td> <td>u</td> <td>Parella de guants aïllants del fred i absorbents de les vibracions, de PVC sobre suport d'escuma de poliuretà, folrats interiorment amb teixit hidròfug reversible amb maniguets fins a mig avantbraç, homologats segons UNE-EN 511 i UNE-EN 420</td> <td> <table style="width: 100%; border-collapse: collapse;"> <tr> <td style="width: 10%;"></td> <td style="width: 10%; text-align: right;">1,000</td> <td style="width: 10%; text-align: center;">x</td> <td style="width: 10%; text-align: right;">10,91000 =</td> <td style="width: 10%; text-align: right;">10,91000</td> <td style="width: 10%;"></td> </tr> <tr> <td></td> <td></td> <td></td> <td style="text-align: right;">Subtotal...</td> <td style="text-align: right; border-top: 1px solid black;">10,91000</td> <td style="text-align: right;">10,91000</td> </tr> <tr> <td></td> <td></td> <td></td> <td></td> <td style="text-align: right;">COST DIRECTE</td> <td style="text-align: right;">10,91000</td> </tr> <tr> <td></td> <td></td> <td></td> <td></td> <td style="text-align: right;">DESPESES INDIRECTES 0,00%</td> <td></td> </tr> <tr> <td></td> <td></td> <td></td> <td></td> <td style="text-align: right;">COST EXECUCIÓ MATERIAL</td> <td style="text-align: right; border-top: 1px solid black;">10,91000</td> </tr> </table> </td> </tr> </table></td></tr></table>				Rend.: 1.000	0,69 €			Materials: B1441201	u	Mascareta autofiltrant contra polsims i vapors tòxics, homologada segons UNE-EN 405	<table style="width: 100%; border-collapse: collapse;"> <tr> <td style="width: 10%;"></td> <td style="width: 10%; text-align: right;">1,000</td> <td style="width: 10%; text-align: center;">x</td> <td style="width: 10%; text-align: right;">0,69000 =</td> <td style="width: 10%; text-align: right;">0,69000</td> <td style="width: 10%;"></td> </tr> <tr> <td></td> <td></td> <td></td> <td style="text-align: right;">Subtotal...</td> <td style="text-align: right; border-top: 1px solid black;">0,69000</td> <td style="text-align: right;">0,69000</td> </tr> <tr> <td></td> <td></td> <td></td> <td></td> <td style="text-align: right;">COST DIRECTE</td> <td style="text-align: right;">0,69000</td> </tr> <tr> <td></td> <td></td> <td></td> <td></td> <td style="text-align: right;">DESPESES INDIRECTES 0,00%</td> <td></td> </tr> <tr> <td></td> <td></td> <td></td> <td></td> <td style="text-align: right;">COST EXECUCIÓ MATERIAL</td> <td style="text-align: right; border-top: 1px solid black;">0,69000</td> </tr> </table>		1,000	x	0,69000 =	0,69000					Subtotal...	0,69000	0,69000					COST DIRECTE	0,69000					DESPESES INDIRECTES 0,00%						COST EXECUCIÓ MATERIAL	0,69000	P- 9	H1457520	u	Parella de guants aïllants del fred i absorbents de les vibracions, de PVC sobre suport d'escuma de poliuretà, folrats interiorment amb teixit hidròfug reversible, amb maniguets fins a mig avantbraç, homologats segons UNE-EN 511 i UNE-EN 420	<table style="width: 100%; border-collapse: collapse;"> <tr> <td></td> <td></td> <td></td> <td style="text-align: right;">Rend.: 1.000</td> <td style="text-align: right;">10,91 €</td> <td></td> </tr> <tr> <td></td> <td>Materials: B1457520</td> <td>u</td> <td>Parella de guants aïllants del fred i absorbents de les vibracions, de PVC sobre suport d'escuma de poliuretà, folrats interiorment amb teixit hidròfug reversible amb maniguets fins a mig avantbraç, homologats segons UNE-EN 511 i UNE-EN 420</td> <td> <table style="width: 100%; border-collapse: collapse;"> <tr> <td style="width: 10%;"></td> <td style="width: 10%; text-align: right;">1,000</td> <td style="width: 10%; text-align: center;">x</td> <td style="width: 10%; text-align: right;">10,91000 =</td> <td style="width: 10%; text-align: right;">10,91000</td> <td style="width: 10%;"></td> </tr> <tr> <td></td> <td></td> <td></td> <td style="text-align: right;">Subtotal...</td> <td style="text-align: right; border-top: 1px solid black;">10,91000</td> <td style="text-align: right;">10,91000</td> </tr> <tr> <td></td> <td></td> <td></td> <td></td> <td style="text-align: right;">COST DIRECTE</td> <td style="text-align: right;">10,91000</td> </tr> <tr> <td></td> <td></td> <td></td> <td></td> <td style="text-align: right;">DESPESES INDIRECTES 0,00%</td> <td></td> </tr> <tr> <td></td> <td></td> <td></td> <td></td> <td style="text-align: right;">COST EXECUCIÓ MATERIAL</td> <td style="text-align: right; border-top: 1px solid black;">10,91000</td> </tr> </table> </td> </tr> </table>				Rend.: 1.000	10,91 €			Materials: B1457520	u	Parella de guants aïllants del fred i absorbents de les vibracions, de PVC sobre suport d'escuma de poliuretà, folrats interiorment amb teixit hidròfug reversible amb maniguets fins a mig avantbraç, homologats segons UNE-EN 511 i UNE-EN 420	<table style="width: 100%; border-collapse: collapse;"> <tr> <td style="width: 10%;"></td> <td style="width: 10%; text-align: right;">1,000</td> <td style="width: 10%; text-align: center;">x</td> <td style="width: 10%; text-align: right;">10,91000 =</td> <td style="width: 10%; text-align: right;">10,91000</td> <td style="width: 10%;"></td> </tr> <tr> <td></td> <td></td> <td></td> <td style="text-align: right;">Subtotal...</td> <td style="text-align: right; border-top: 1px solid black;">10,91000</td> <td style="text-align: right;">10,91000</td> </tr> <tr> <td></td> <td></td> <td></td> <td></td> <td style="text-align: right;">COST DIRECTE</td> <td style="text-align: right;">10,91000</td> </tr> <tr> <td></td> <td></td> <td></td> <td></td> <td style="text-align: right;">DESPESES INDIRECTES 0,00%</td> <td></td> </tr> <tr> <td></td> <td></td> <td></td> <td></td> <td style="text-align: right;">COST EXECUCIÓ MATERIAL</td> <td style="text-align: right; border-top: 1px solid black;">10,91000</td> </tr> </table>		1,000	x	10,91000 =	10,91000					Subtotal...	10,91000	10,91000					COST DIRECTE	10,91000					DESPESES INDIRECTES 0,00%						COST EXECUCIÓ MATERIAL	10,91000
			Rend.: 1.000	0,69 €																																																																																							
	Materials: B1441201	u	Mascareta autofiltrant contra polsims i vapors tòxics, homologada segons UNE-EN 405	<table style="width: 100%; border-collapse: collapse;"> <tr> <td style="width: 10%;"></td> <td style="width: 10%; text-align: right;">1,000</td> <td style="width: 10%; text-align: center;">x</td> <td style="width: 10%; text-align: right;">0,69000 =</td> <td style="width: 10%; text-align: right;">0,69000</td> <td style="width: 10%;"></td> </tr> <tr> <td></td> <td></td> <td></td> <td style="text-align: right;">Subtotal...</td> <td style="text-align: right; border-top: 1px solid black;">0,69000</td> <td style="text-align: right;">0,69000</td> </tr> <tr> <td></td> <td></td> <td></td> <td></td> <td style="text-align: right;">COST DIRECTE</td> <td style="text-align: right;">0,69000</td> </tr> <tr> <td></td> <td></td> <td></td> <td></td> <td style="text-align: right;">DESPESES INDIRECTES 0,00%</td> <td></td> </tr> <tr> <td></td> <td></td> <td></td> <td></td> <td style="text-align: right;">COST EXECUCIÓ MATERIAL</td> <td style="text-align: right; border-top: 1px solid black;">0,69000</td> </tr> </table>		1,000	x	0,69000 =	0,69000					Subtotal...	0,69000	0,69000					COST DIRECTE	0,69000					DESPESES INDIRECTES 0,00%						COST EXECUCIÓ MATERIAL	0,69000																																																									
	1,000	x	0,69000 =	0,69000																																																																																							
			Subtotal...	0,69000	0,69000																																																																																						
				COST DIRECTE	0,69000																																																																																						
				DESPESES INDIRECTES 0,00%																																																																																							
				COST EXECUCIÓ MATERIAL	0,69000																																																																																						
P- 9	H1457520	u	Parella de guants aïllants del fred i absorbents de les vibracions, de PVC sobre suport d'escuma de poliuretà, folrats interiorment amb teixit hidròfug reversible, amb maniguets fins a mig avantbraç, homologats segons UNE-EN 511 i UNE-EN 420	<table style="width: 100%; border-collapse: collapse;"> <tr> <td></td> <td></td> <td></td> <td style="text-align: right;">Rend.: 1.000</td> <td style="text-align: right;">10,91 €</td> <td></td> </tr> <tr> <td></td> <td>Materials: B1457520</td> <td>u</td> <td>Parella de guants aïllants del fred i absorbents de les vibracions, de PVC sobre suport d'escuma de poliuretà, folrats interiorment amb teixit hidròfug reversible amb maniguets fins a mig avantbraç, homologats segons UNE-EN 511 i UNE-EN 420</td> <td> <table style="width: 100%; border-collapse: collapse;"> <tr> <td style="width: 10%;"></td> <td style="width: 10%; text-align: right;">1,000</td> <td style="width: 10%; text-align: center;">x</td> <td style="width: 10%; text-align: right;">10,91000 =</td> <td style="width: 10%; text-align: right;">10,91000</td> <td style="width: 10%;"></td> </tr> <tr> <td></td> <td></td> <td></td> <td style="text-align: right;">Subtotal...</td> <td style="text-align: right; border-top: 1px solid black;">10,91000</td> <td style="text-align: right;">10,91000</td> </tr> <tr> <td></td> <td></td> <td></td> <td></td> <td style="text-align: right;">COST DIRECTE</td> <td style="text-align: right;">10,91000</td> </tr> <tr> <td></td> <td></td> <td></td> <td></td> <td style="text-align: right;">DESPESES INDIRECTES 0,00%</td> <td></td> </tr> <tr> <td></td> <td></td> <td></td> <td></td> <td style="text-align: right;">COST EXECUCIÓ MATERIAL</td> <td style="text-align: right; border-top: 1px solid black;">10,91000</td> </tr> </table> </td> </tr> </table>				Rend.: 1.000	10,91 €			Materials: B1457520	u	Parella de guants aïllants del fred i absorbents de les vibracions, de PVC sobre suport d'escuma de poliuretà, folrats interiorment amb teixit hidròfug reversible amb maniguets fins a mig avantbraç, homologats segons UNE-EN 511 i UNE-EN 420	<table style="width: 100%; border-collapse: collapse;"> <tr> <td style="width: 10%;"></td> <td style="width: 10%; text-align: right;">1,000</td> <td style="width: 10%; text-align: center;">x</td> <td style="width: 10%; text-align: right;">10,91000 =</td> <td style="width: 10%; text-align: right;">10,91000</td> <td style="width: 10%;"></td> </tr> <tr> <td></td> <td></td> <td></td> <td style="text-align: right;">Subtotal...</td> <td style="text-align: right; border-top: 1px solid black;">10,91000</td> <td style="text-align: right;">10,91000</td> </tr> <tr> <td></td> <td></td> <td></td> <td></td> <td style="text-align: right;">COST DIRECTE</td> <td style="text-align: right;">10,91000</td> </tr> <tr> <td></td> <td></td> <td></td> <td></td> <td style="text-align: right;">DESPESES INDIRECTES 0,00%</td> <td></td> </tr> <tr> <td></td> <td></td> <td></td> <td></td> <td style="text-align: right;">COST EXECUCIÓ MATERIAL</td> <td style="text-align: right; border-top: 1px solid black;">10,91000</td> </tr> </table>		1,000	x	10,91000 =	10,91000					Subtotal...	10,91000	10,91000					COST DIRECTE	10,91000					DESPESES INDIRECTES 0,00%						COST EXECUCIÓ MATERIAL	10,91000																																														
			Rend.: 1.000	10,91 €																																																																																							
	Materials: B1457520	u	Parella de guants aïllants del fred i absorbents de les vibracions, de PVC sobre suport d'escuma de poliuretà, folrats interiorment amb teixit hidròfug reversible amb maniguets fins a mig avantbraç, homologats segons UNE-EN 511 i UNE-EN 420	<table style="width: 100%; border-collapse: collapse;"> <tr> <td style="width: 10%;"></td> <td style="width: 10%; text-align: right;">1,000</td> <td style="width: 10%; text-align: center;">x</td> <td style="width: 10%; text-align: right;">10,91000 =</td> <td style="width: 10%; text-align: right;">10,91000</td> <td style="width: 10%;"></td> </tr> <tr> <td></td> <td></td> <td></td> <td style="text-align: right;">Subtotal...</td> <td style="text-align: right; border-top: 1px solid black;">10,91000</td> <td style="text-align: right;">10,91000</td> </tr> <tr> <td></td> <td></td> <td></td> <td></td> <td style="text-align: right;">COST DIRECTE</td> <td style="text-align: right;">10,91000</td> </tr> <tr> <td></td> <td></td> <td></td> <td></td> <td style="text-align: right;">DESPESES INDIRECTES 0,00%</td> <td></td> </tr> <tr> <td></td> <td></td> <td></td> <td></td> <td style="text-align: right;">COST EXECUCIÓ MATERIAL</td> <td style="text-align: right; border-top: 1px solid black;">10,91000</td> </tr> </table>		1,000	x	10,91000 =	10,91000					Subtotal...	10,91000	10,91000					COST DIRECTE	10,91000					DESPESES INDIRECTES 0,00%						COST EXECUCIÓ MATERIAL	10,91000																																																									
	1,000	x	10,91000 =	10,91000																																																																																							
			Subtotal...	10,91000	10,91000																																																																																						
				COST DIRECTE	10,91000																																																																																						
				DESPESES INDIRECTES 0,00%																																																																																							
				COST EXECUCIÓ MATERIAL	10,91000																																																																																						



JUSTIFICACIÓ DE PREUS

PARTIDES D'OBRA

NÚM	CODI	UA	DESCRIPCIÓ	PREU			
P- 10	H1462241	u	Parella de botes de seguretat resistents a la humitat, de pell rectificada, amb turmellera encoixinada sola antilliscant i antiestàtica, falca amortidora per al taló, llengüeta de manxa, de despreniment ràpid, amb puntera metàl·lica	Rend.: 1.000		20,60 €	
	Materials: B1462241	u	Parella de botes de seguretat resistents a la humitat, de pell rectificada, amb turmellera encoixinada sola antilliscant i antiestàtica, falca amortidora per al taló, llengüeta de manxa, de despreniment ràpid, amb puntera metàl·lica	Unitats	Preu €	Parcial	Import
				1,000	x 20,60000 =	20,60000	
					Subtotal...	20,60000	20,60000
					COST DIRECTE		20,60000
					DESPESES INDIRECTES 0,00%		
					COST EXECUCIÓ MATERIAL		20,60000
P- 11	H6AA2111	m	Tanca mòbil, de 2 m d'alçària, d'acer galvanitzat, amb malla electrosoldada de 90x150 mm i de 4,5 i 3,5 mm de D, bastidor de 3,5x2 m de tub de 40 mm de D, fixat a peus prefabricats de formigó, i amb el desmuntatge inclòs	Rend.: 1.000		2,70 €	
	Mà d'obra: A01H4000	h	Manobre per a seguretat i salut	Unitats	Preu €	Parcial	Import
				0,100	/R x 19,47000 =	1,94700	
					Subtotal...	1,94700	1,94700
	Materials: B1Z6211A	m	Tanca mòbil, de 2 m d'alçària, d'acer galvanitzat, amb malla electrosoldada de 90x150 mm i de 4,5 i 3,5 mm de diàmetre, bastidor de 3,5x2 m de tub de 40 mm de diàmetre per a fixar a peus prefabricats de formigó, per a 20 usos, per a seguretat i salut	1,000	x 0,68000 =	0,68000	
	B1Z6AF0A	u	Dau de formigó de 38 kg per a peu de tanca mòbil de malla d'acer i per a 20 usos, per a seguretat i salut	0,300	x 0,14000 =	0,04200	
					Subtotal...	0,72200	0,72200
					DESPESES AUXILIARS 1,50%		0,02921
					COST DIRECTE		2,69821
					DESPESES INDIRECTES 0,00%		
					COST EXECUCIÓ MATERIAL		2,69821
P- 12	HBC12300	u	Con de plàstic reflector de 50 cm d'alçària	Rend.: 1.000		10,28 €	
	Mà d'obra: A01H4000	h	Manobre per a seguretat i salut	Unitats	Preu €	Parcial	Import
				0,020	/R x 19,47000 =	0,38940	
					Subtotal...	0,38940	0,38940

JUSTIFICACIÓ DE PREUS

PARTIDES D'OBRA

NÚM	CODI	UA	DESCRIPCIÓ	PREU
	Materials: BBC12302	u	Con d'abalisament de plàstic reflector de 50 cm d'alçària, per a 2 usos, per a seguretat i salut	1,000 x 9,89000 = 9,89000
				Subtotal... 9,89000 9,89000
				DESPESES AUXILIARS 1,00% 0,00389
				COST DIRECTE 10,28329
				DESPESES INDIRECTES 0,00%
				COST EXECUCIÓ MATERIAL 10,28329
P- 13	HBC1KJ00	m	Tanca mòbil metàl·lica de 2,5 m de llargària i 1 m d'alçària i amb el desmuntatge inclòs	Rend.: 1.000 6,54 €
	Mà d'obra: A01H4000	h	Manobre per a seguretat i salut	Unitats Preu € Parcial Import 0,060 /R x 19,47000 = 1,16820
				Subtotal... 1,16820 1,16820
	Materials: BBC1KJ04	m	Tanca mòbil metàl·lica de 2,5 m de llargària i 1 m d'alçària, per a 4 usos, per a seguretat i salut	0,400 x 13,39000 = 5,35600
				Subtotal... 5,35600 5,35600
				DESPESES AUXILIARS 1,00% 0,01168
				COST DIRECTE 6,53588
				DESPESES INDIRECTES 0,00%
				COST EXECUCIÓ MATERIAL 6,53588
P- 14	HBC1R801	u	Cascada lluminosa de 25 m de llargària (tl-8) i amb el desmuntatge inclòs	Rend.: 1.000 187,32 €
	Mà d'obra: A01H4000	h	Manobre per a seguretat i salut	Unitats Preu € Parcial Import 0,500 /R x 19,47000 = 9,73500
				Subtotal... 9,73500 9,73500
	Materials: BBC1R800	u	Amortització de cascada lluminosa de llargària 25 m (tl-8), (10 usos), per a seguretat i salut	1,000 x 177,49000 = 177,49000
				Subtotal... 177,49000 177,49000
				DESPESES AUXILIARS 1,00% 0,09735
				COST DIRECTE 187,32235
				DESPESES INDIRECTES 0,00%
				COST EXECUCIÓ MATERIAL 187,32235

JUSTIFICACIÓ DE PREUS

PARTIDES D'OBRA

NÚM	CODI	UA	DESCRIPCIÓ	PREU			
P- 15	HM31161J	U	Extintor de pols seca, de 6 kg de carrega, amb pressió incorporada, pintat, amb suport a la paret i amb el desmuntatge inclòs	Rend.: 1.000		39,41 €	
	Mà d'obra:			Unitats	Preu €	Parcial	Import
	A012M000	H	Oficial 1a muntador	0,200	/R x 19,77000 =	3,95400	
	A013M000	H	Ajudant de muntador	0,200	/R x 17,40000 =	3,48000	
					Subtotal...	7,43400	7,43400
	Materials:						
	BM311611	U	Extintor de pols seca, de 6 kg de carrega, amb pressió incorporada i pintat	1,000	x 31,76000 =	31,76000	
	BM311000	U	Part proporcional d'elements especials per a extintors	1,000	x 0,22000 =	0,22000	
					Subtotal...	31,98000	31,98000
					COST DIRECTE		39,41400
					DESPESES INDIRECTES 0,00%		
					COST EXECUCIÓ MATERIAL		39,41400
P- 16	HQU1521A	mes	Lloguer mòdul prefabricat de sanitaris de 2,4x2,4x2,3 m de plafó d'acer lacat i aïllament de poliuretà de 35 mm de gruix, revestiment de parets amb tauler fenòlic, paviment de lamel·les d'acer galvanitzat, amb instal·lació de lampisteria, 1 lavabo col·lectiu amb 2 aixetes, 1 plaques turca, 2 dutxes, mirall i complements de bany, amb instal·lació elèctrica, 1 punt de llum, interruptor, endolls i protecció diferencial	Rend.: 1.000		125,90 €	
	Materials:			Unitats	Preu €	Parcial	Import
	BQU1521A	mes	Lloguer de mòdul prefabricat de sanitaris de 2,4x2,4x2,3 m de plafó d'acer lacat i aïllament de poliuretà de 35 mm de gruix, revestiment de parets amb tauler fenòlic, paviment de lamel·les d'acer galvanitzat, amb instal·lació de lampisteria, 1 lavabo col·lectiu amb 2 aixetes, 1 placa turca, 2 dutxes, mirall i complements de bany, amb instal·lació elèctrica, 1 punt de llum, interruptor, endolls i protecció diferencial	1,000	x 125,90000 =	125,90000	
					Subtotal...	125,90000	125,90000
					COST DIRECTE		125,90000
					DESPESES INDIRECTES 0,00%		
					COST EXECUCIÓ MATERIAL		125,90000
P- 17	HQU15Q0A	mes	Lloguer de cabina sanitària de material plàstic, d'1,2x1,2x2,4 m amb 1 WC amb dipòsit químic de 220 l, 1 lavabo amb dipòsit aigua de 100 l, amb manteniment inclòs	Rend.: 1.000		143,07 €	
				Unitats	Preu €	Parcial	Import

JUSTIFICACIÓ DE PREUS

PARTIDES D'OBRA

NÚM	CODI	UA	DESCRIPCIÓ	PREU					
	Materials: BQU15Q0A	mes	Lloguer de cabina sanitaria de material plàstic, d'1,2x1,2x2,4 m amb 1 WC amb dipòsit químic de 220 l, 1 lavabo amb dipòsit aigua de 100 l, amb manteniment inclòs	1,000	x	143,07000 =	143,07000		
						Subtotal...	143,07000	143,07000	
						COST DIRECTE		143,07000	
						DESPESES INDIRECTES 0,00%			
						COST EXECUCIÓ MATERIAL		143,07000	
P- 18	HQU1A502	U	Modul prefabricat de vestidors, de 9,00 x4,50 x 2,30 m de plafo d'acer lacat i aïllament de poliureta de 35 mm de gruix revestiment de parets amb tauler fenolic, paviment de lamel.les d'acer galvanitzat amb aïllament de fibra de vidre i tauler fenolic, instal.lacio electrica, 1 punt de llum, interruptor, endolls i proteccio diferencial, col.locat i amb el desmuntatge inclos			Rend.: 1.000		1.203,76 €	
	Mà d'obra: A0140000	H	Manobre	4,000	/R x	16,44000 =	65,76000		
						Subtotal...	65,76000	65,76000	
	Maquinària: C1503000	H	Camio grua	1,000	/R x	38,00000 =	38,00000		
						Subtotal...	38,00000	38,00000	
	Materials: BQU1A504	U	Modul prefabricat de vestidors, de 9 x4,5x2,3 m de plafo d'acer lacat i aïllament de poliureta de 35 mm de gruix revestiment de parets amb tauler fenolic, paviment de lamel.les d'acer galvanitzat amb aïllament de fibra de vidre i tauler fenolic, instal.lacio electrica, 1 punt de llum, interruptor, endolls i proteccio diferencial, per a 4 usos	1,000	x	1.100,00000 =	1.100,00000		
						Subtotal...	1.100,00000	1.100,00000	
						COST DIRECTE		1.203,76000	
						DESPESES INDIRECTES 0,00%			
						COST EXECUCIÓ MATERIAL		1.203,76000	
P- 19	HQUA1100	U	Farmaciola d'armari, amb el contingut establert a l'ordenança general de seguretat i salut en el treball			Rend.: 1.000		101,14 €	
	Materials: BQUA1100	u	Farmaciola tipus armari, amb el contingut establert a l'ordenança general de seguretat i salut en el treball	1,000	x	101,14000 =	101,14000		
						Subtotal...	101,14000	101,14000	

DOCUMENT NUM.2

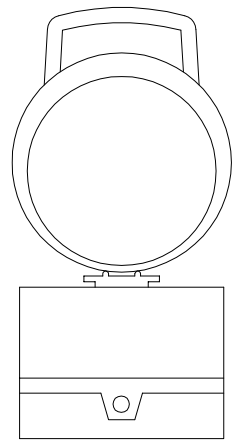
PLÀNOLS



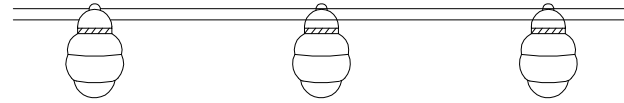
RESIDÈNCIA SANITÀRIA
JOAN XXIII
Cr. DOCTOR MALLAFRE I GUASH

RESIDÈNCIA SANITÀRIA
MATT
Cr. PIN I SOLER

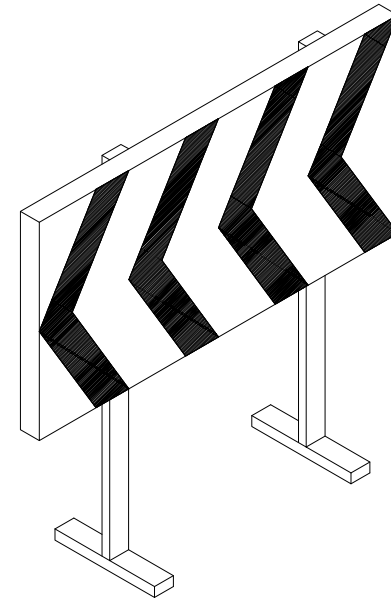
RESIDÈNCIA SANITÀRIA
SAN PAU I SANTA TECLA
Cr. RAMBLA VELLA



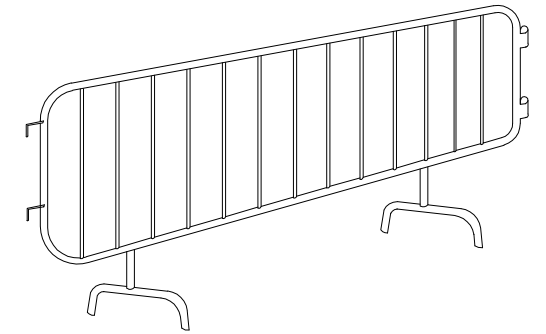
Balisa intermitent
cèdula fotoelèctrica



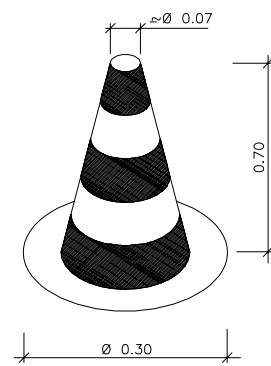
Balisa amb llums intermitents



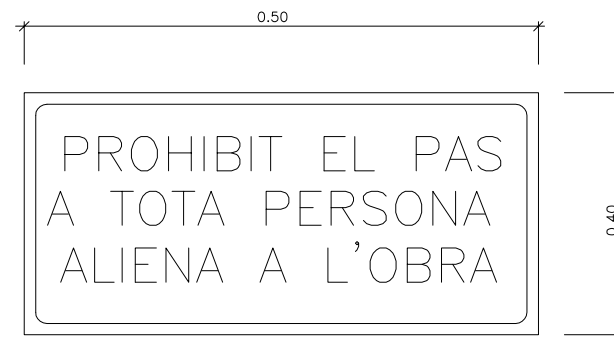
Plafó desviament trànsit



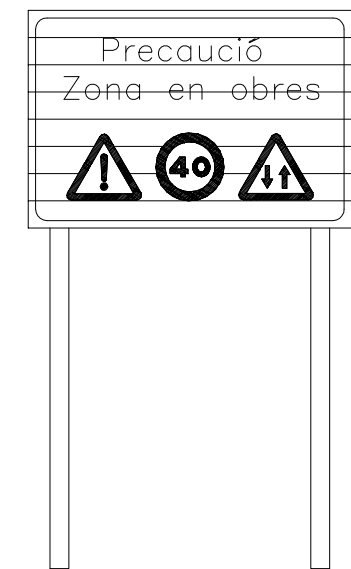
Tanca



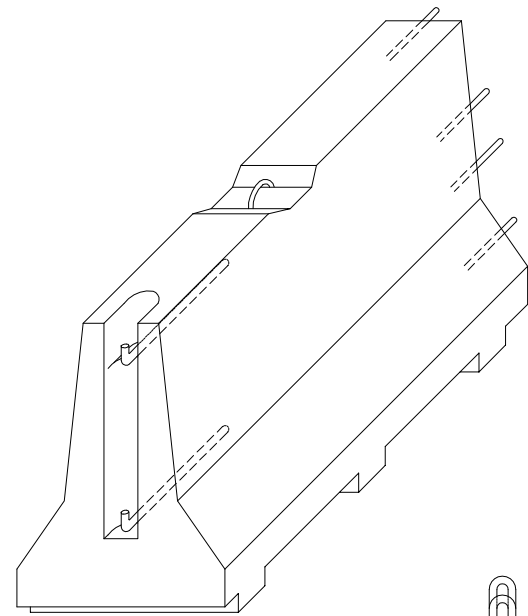
Con de balisament



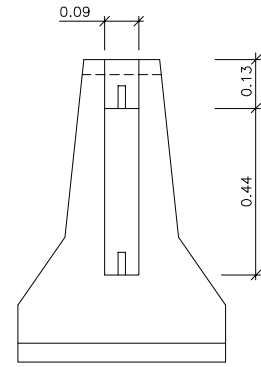
Cartell indicatiu de risc



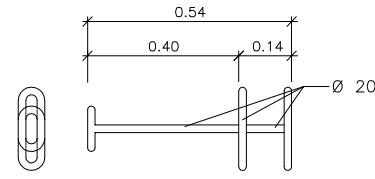
C-1, Senyalització d'obres



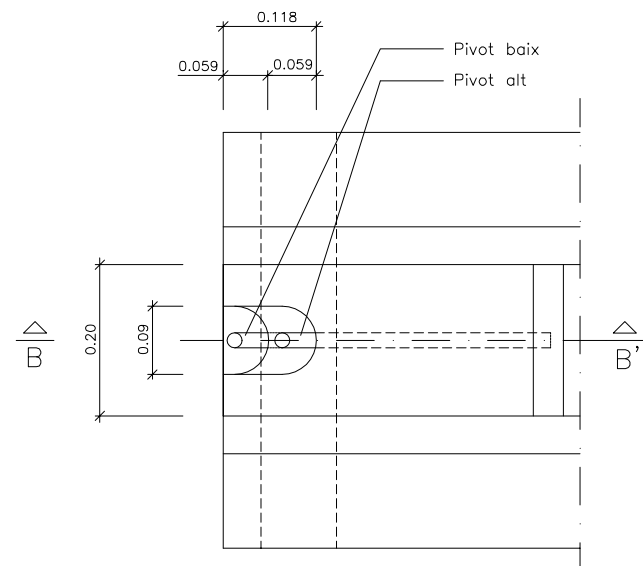
AXONOMÈTRICA



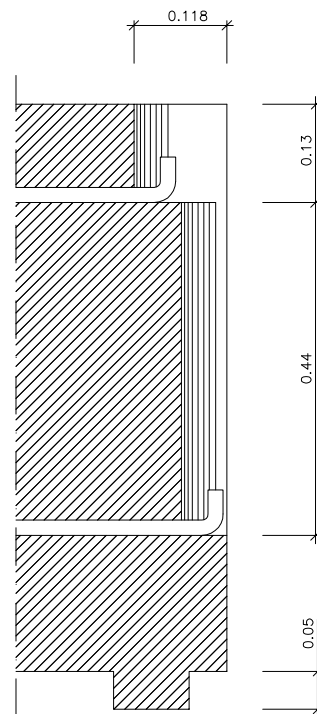
ALÇAT TRANSVERSAL



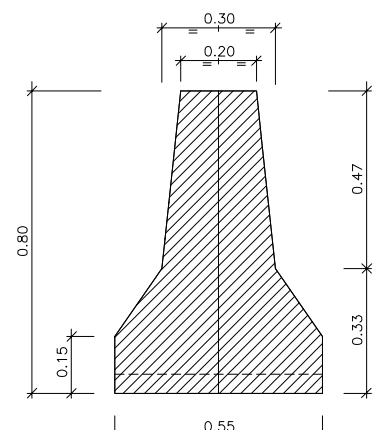
CLAVILLA D'UNIÓ



PLANTA DETALL A

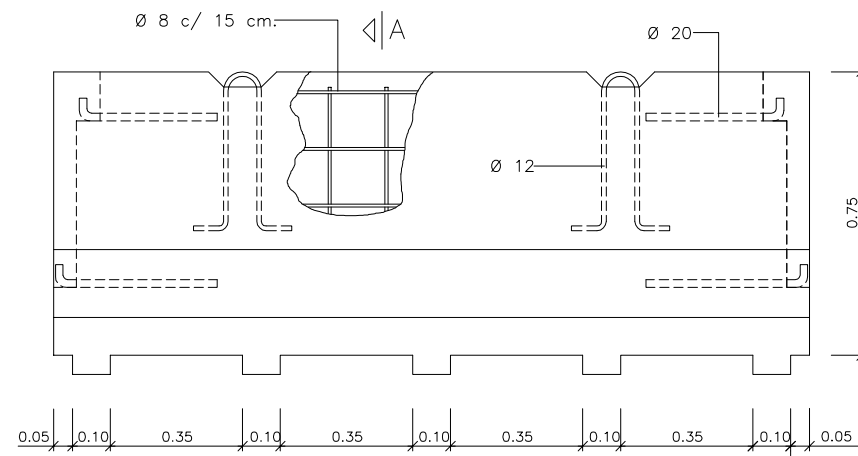


SECCIÓ B-B'

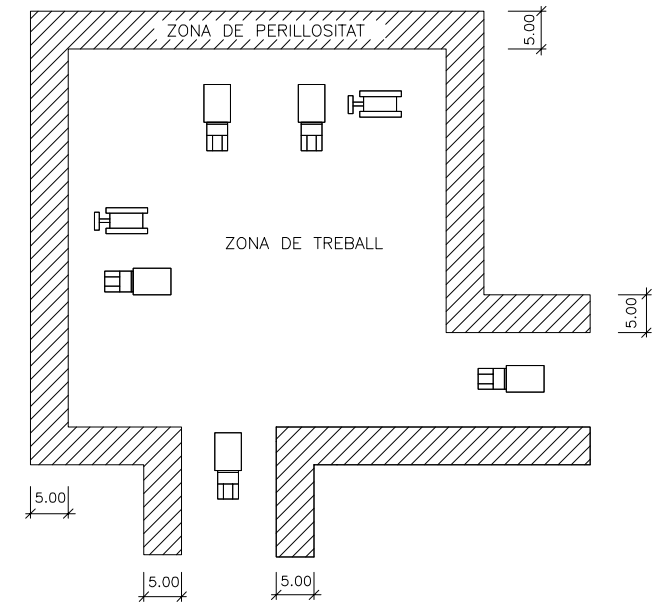
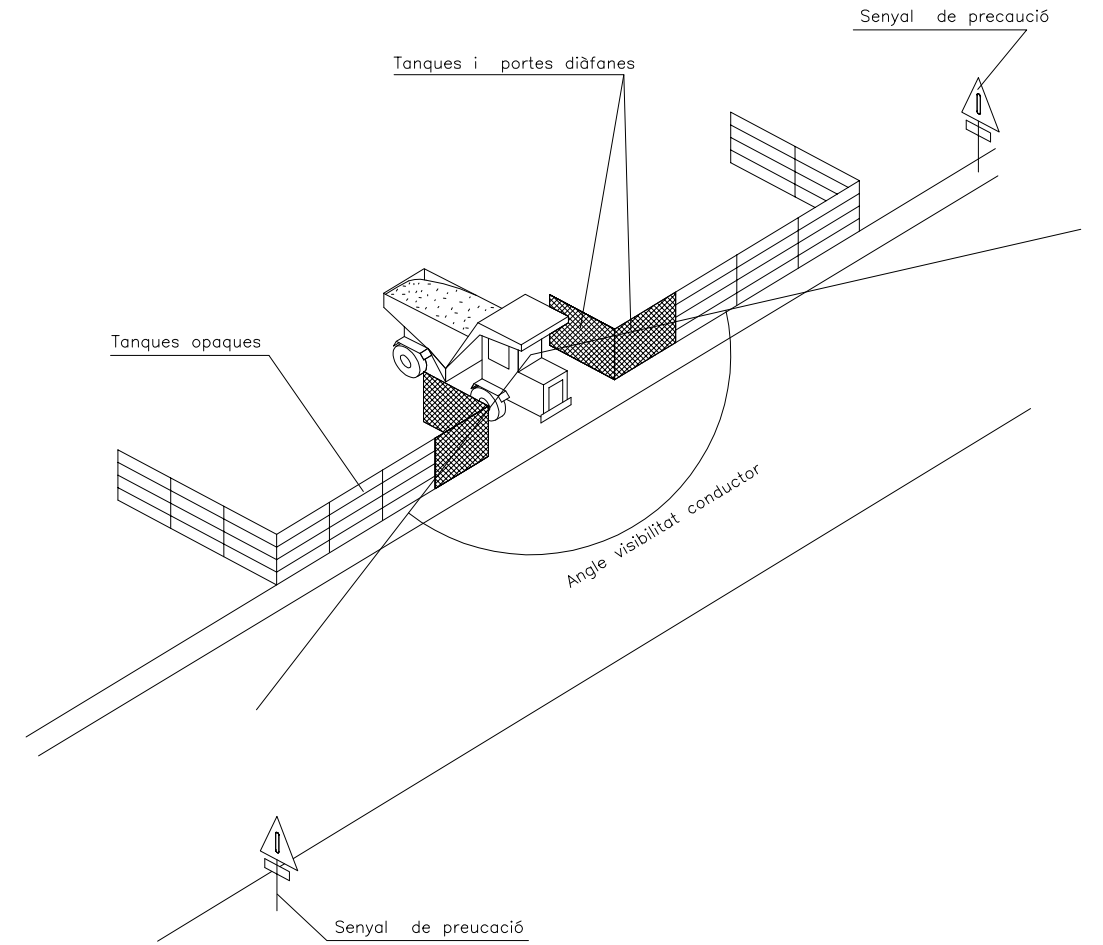


SECCIÓ A-A'

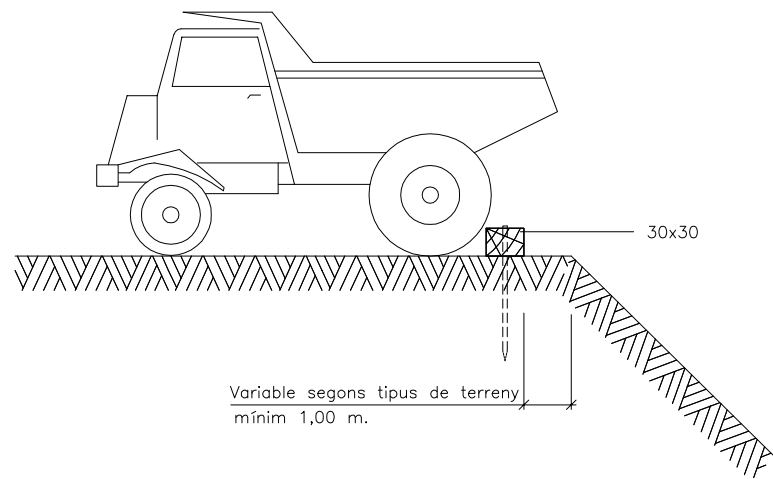
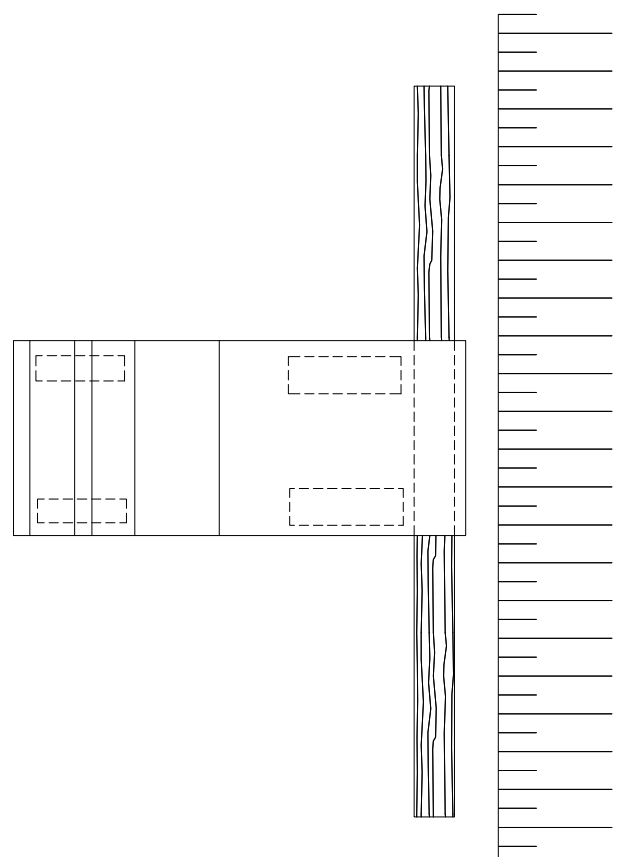
Barrera rígida (Portàtil)



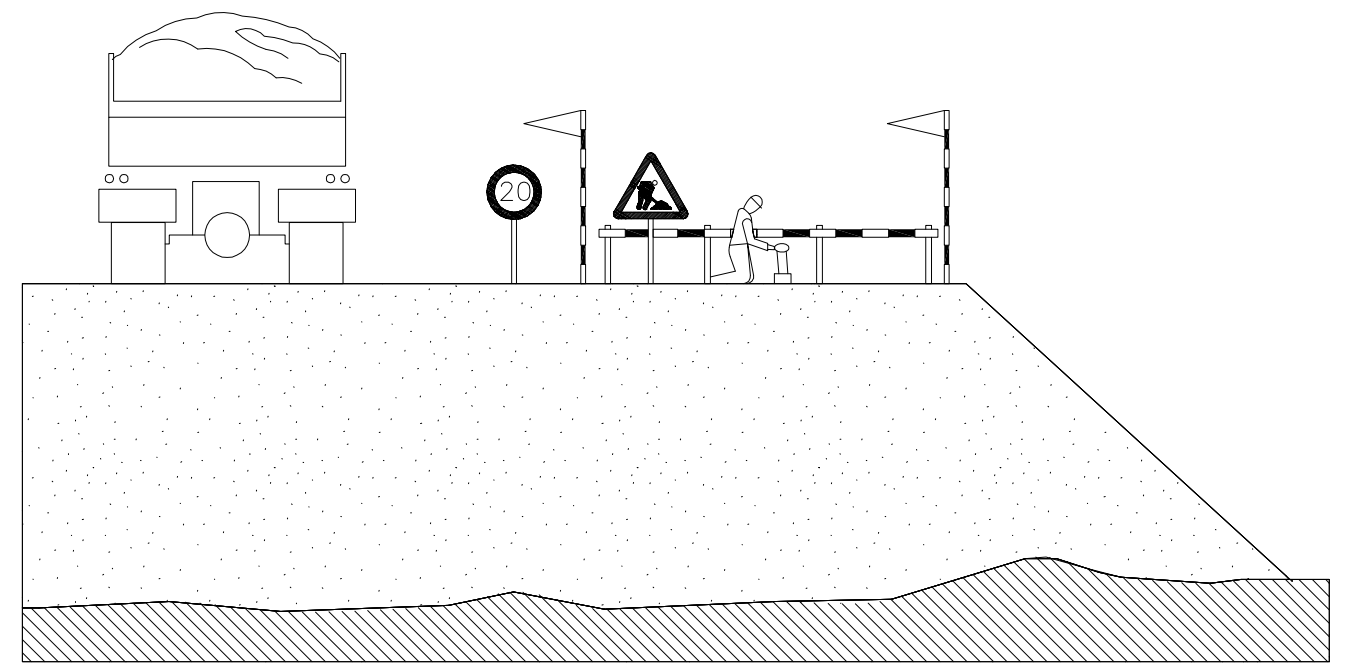
SECCIÓ A-A'



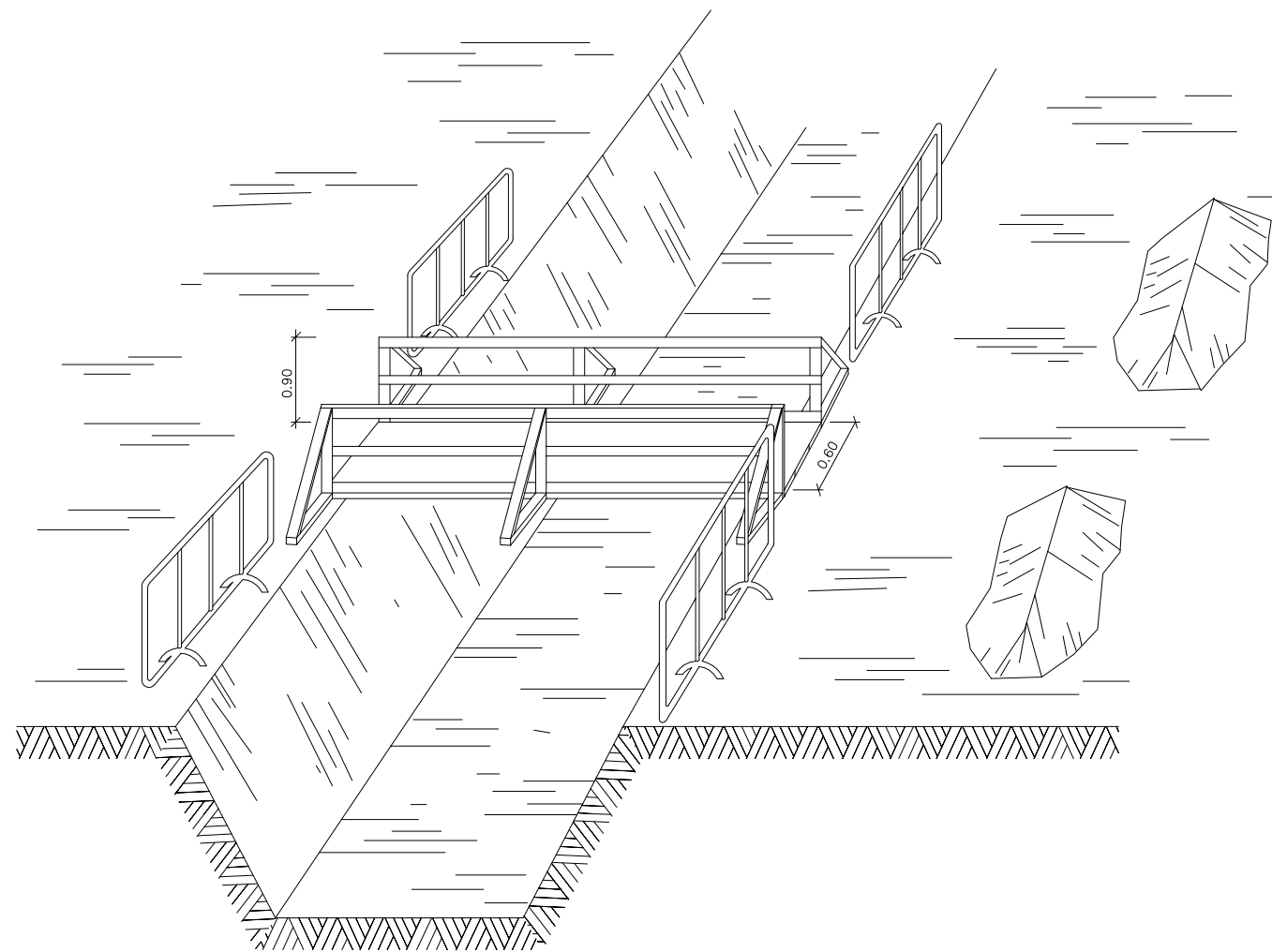
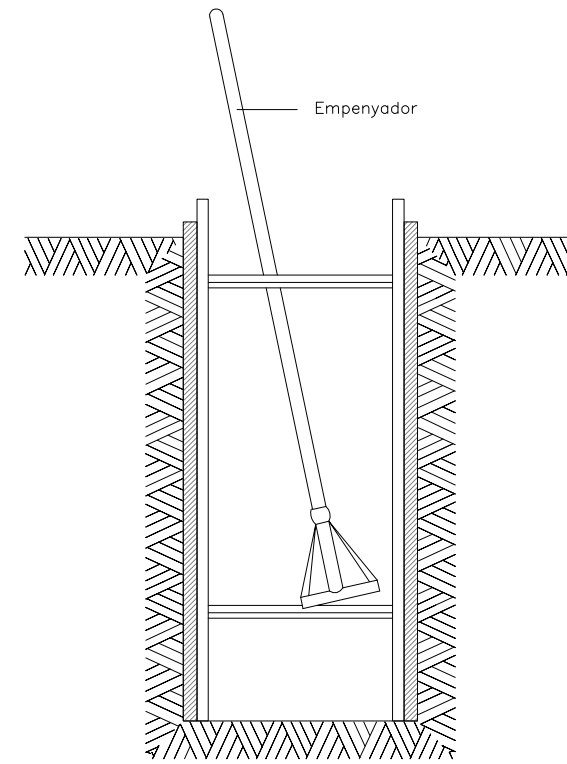
Delimitació zones de treball



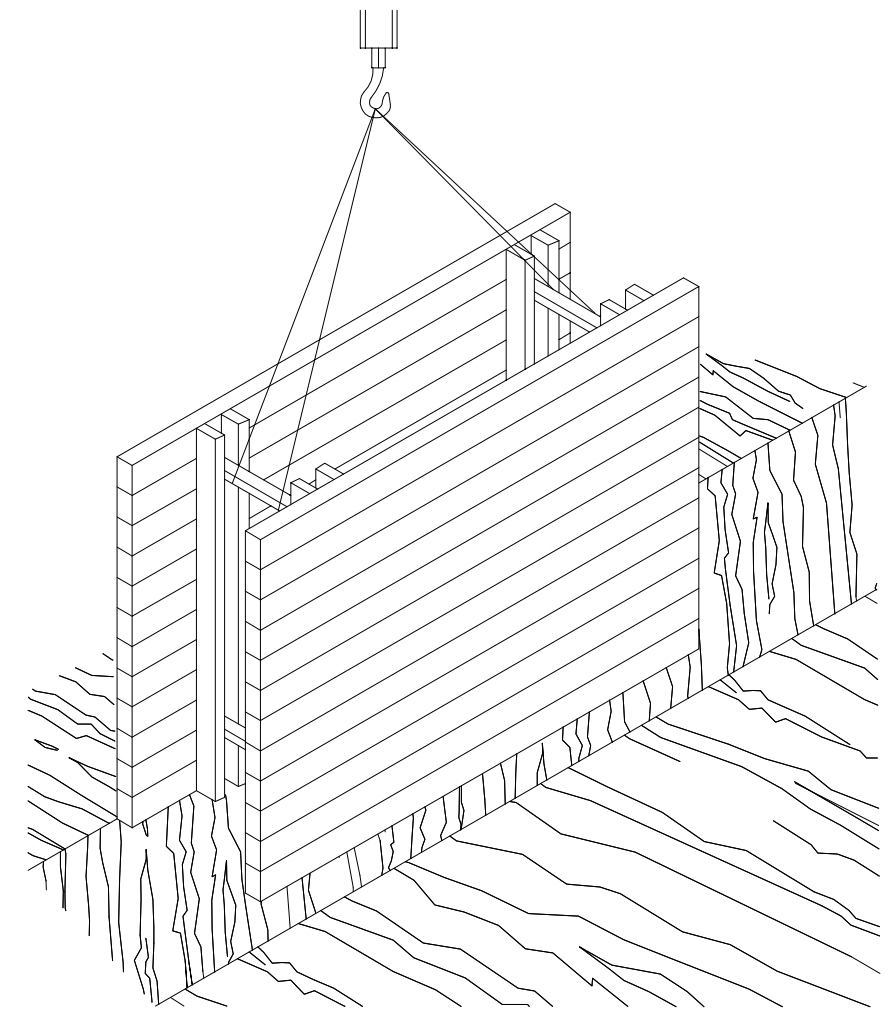
Esquema límit de retrocés en vessament de terres



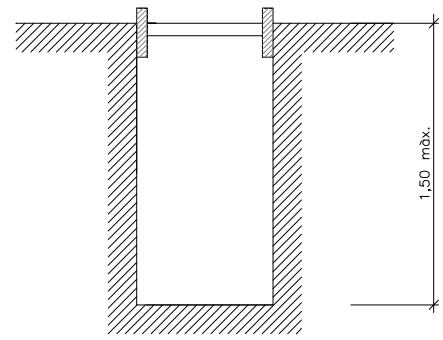
Esquema protecció de desmunts i terraplens



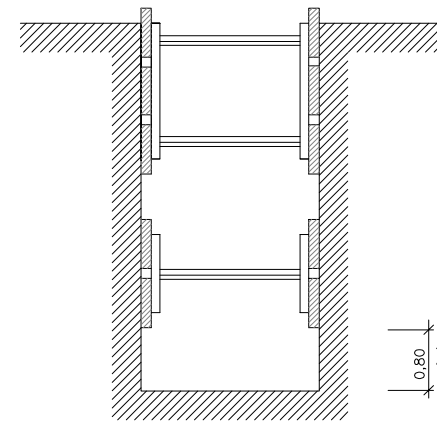
Esquema de protecció de rases



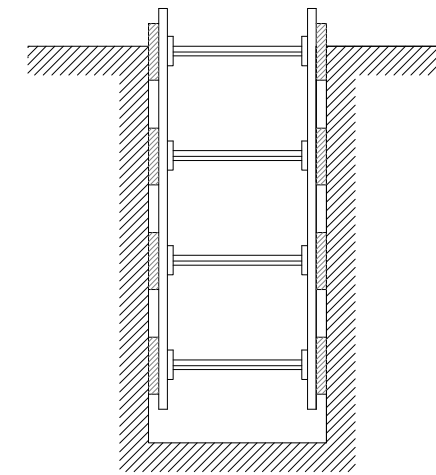
RASES



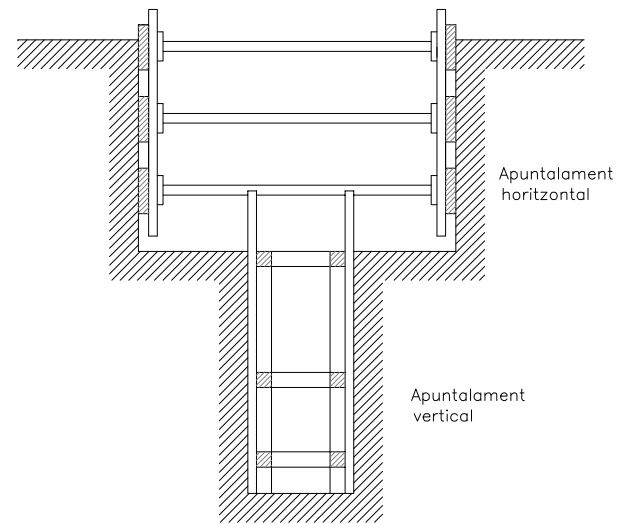
Rasa sense apuntament



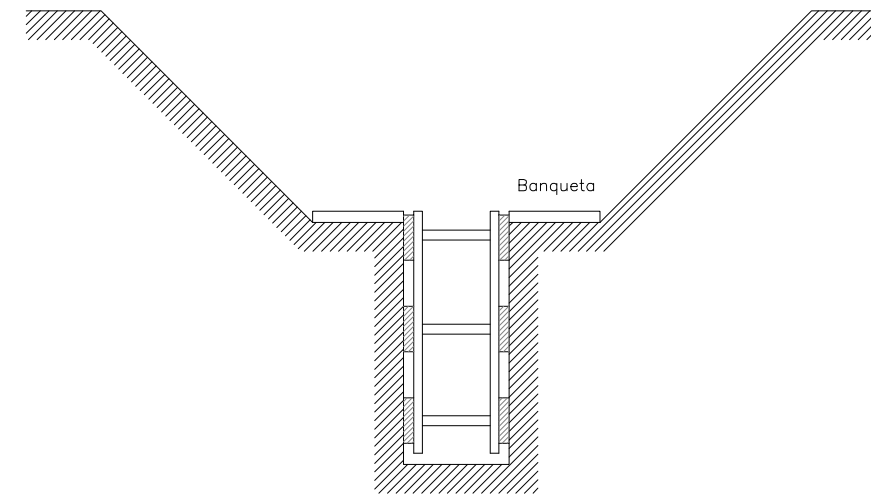
Rases amb apuntament sense sobrecàrrega



Rases amb apuntament per sobrecàrrega



Rasa profunditat amb sobrecàrrega

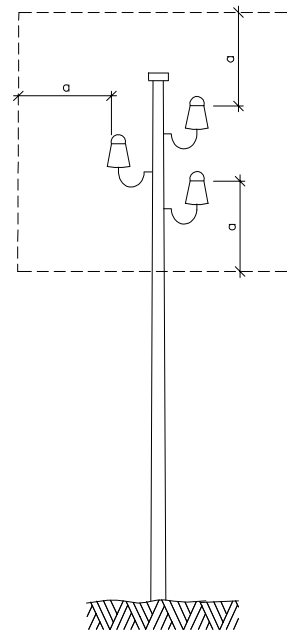


Rasa amb sobrecàrrega lleugera

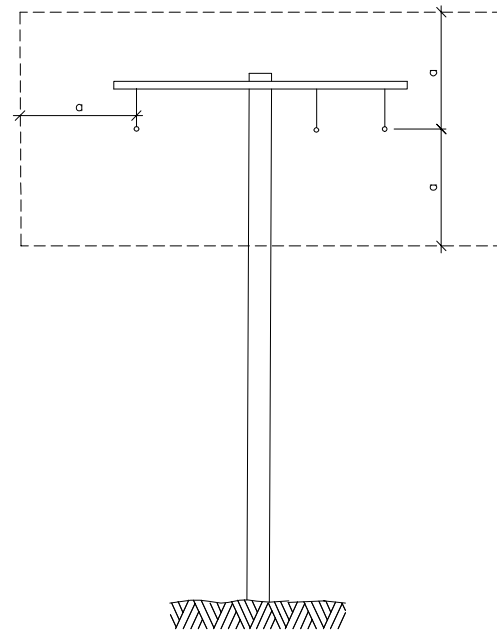
Amplada de rases en funció de la seva profunditat.
Com a mínim l'esmentada amplada cal que sigui de:

0,50 m.	fins a	1,00 m. de profunditat
0,65 m.	fins a	1,50 m. de profunditat
0,75 m.	fins a	2,00 m. de profunditat
0,80 m.	fins a	3,00 m. de profunditat
0,90 m.	fins a	4,00 m. de profunditat
1,00 m.	per a més de	4,00 m. de profunditat

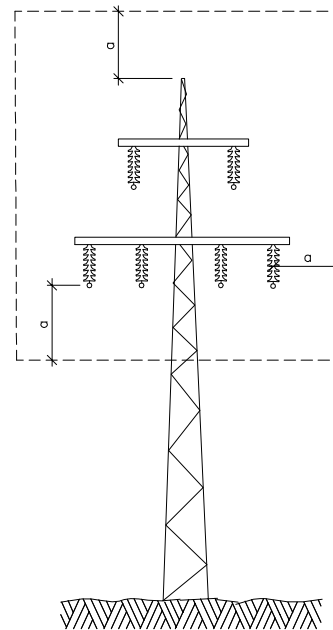
Esquema apuntament rases



a = 2,00 m.
Línies B.T.

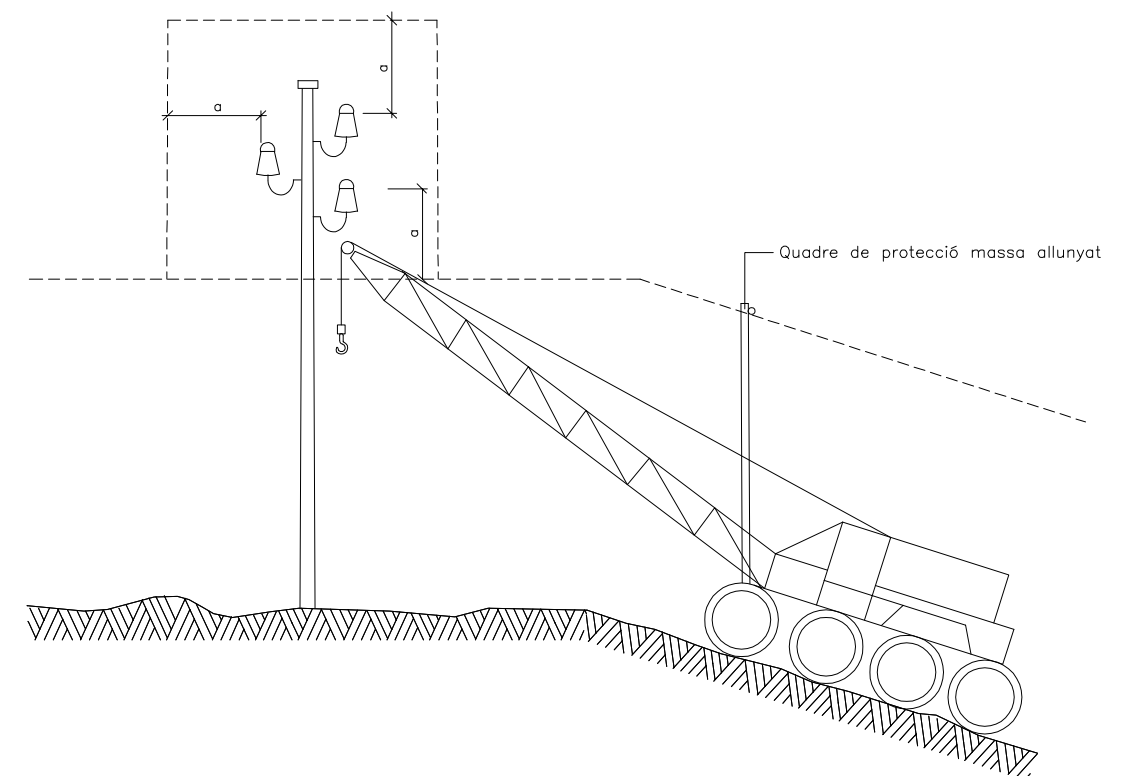


a = 3,00 m.
Línies ALT.,
fins a 57.000 V.

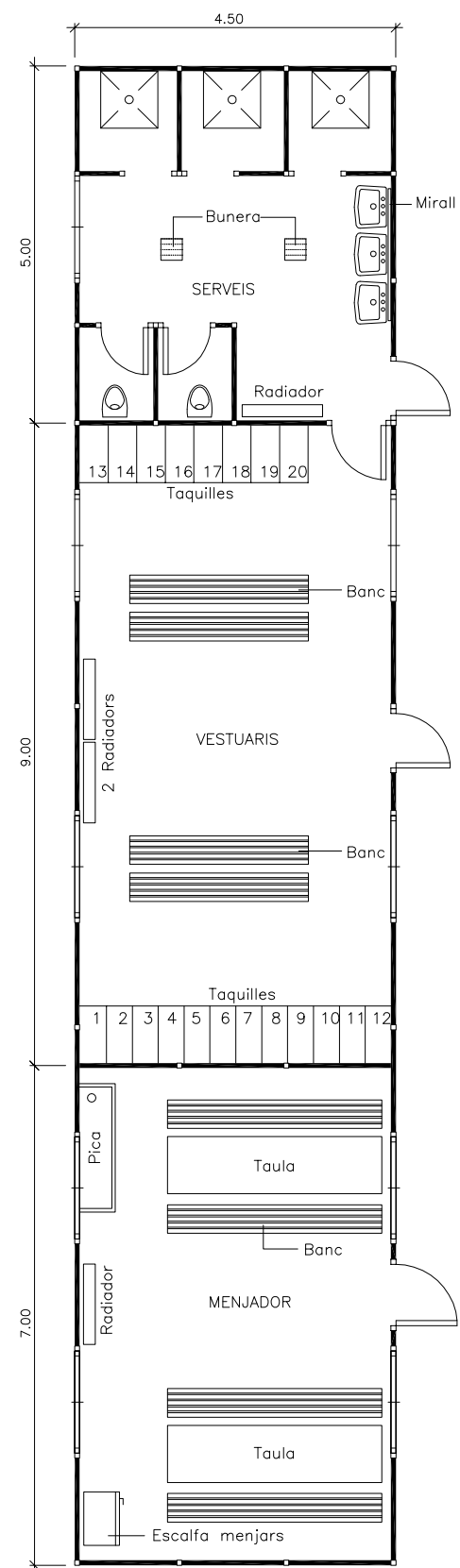


a = 5,00 m.
Línies A.T.,
per damunt de 57.000 V.




Distàncies relatives de protecció per la maquinària
d'obra propera a les línies elèctriques aèries



Esquema pas per sota de línies
aèries de baixa tensió

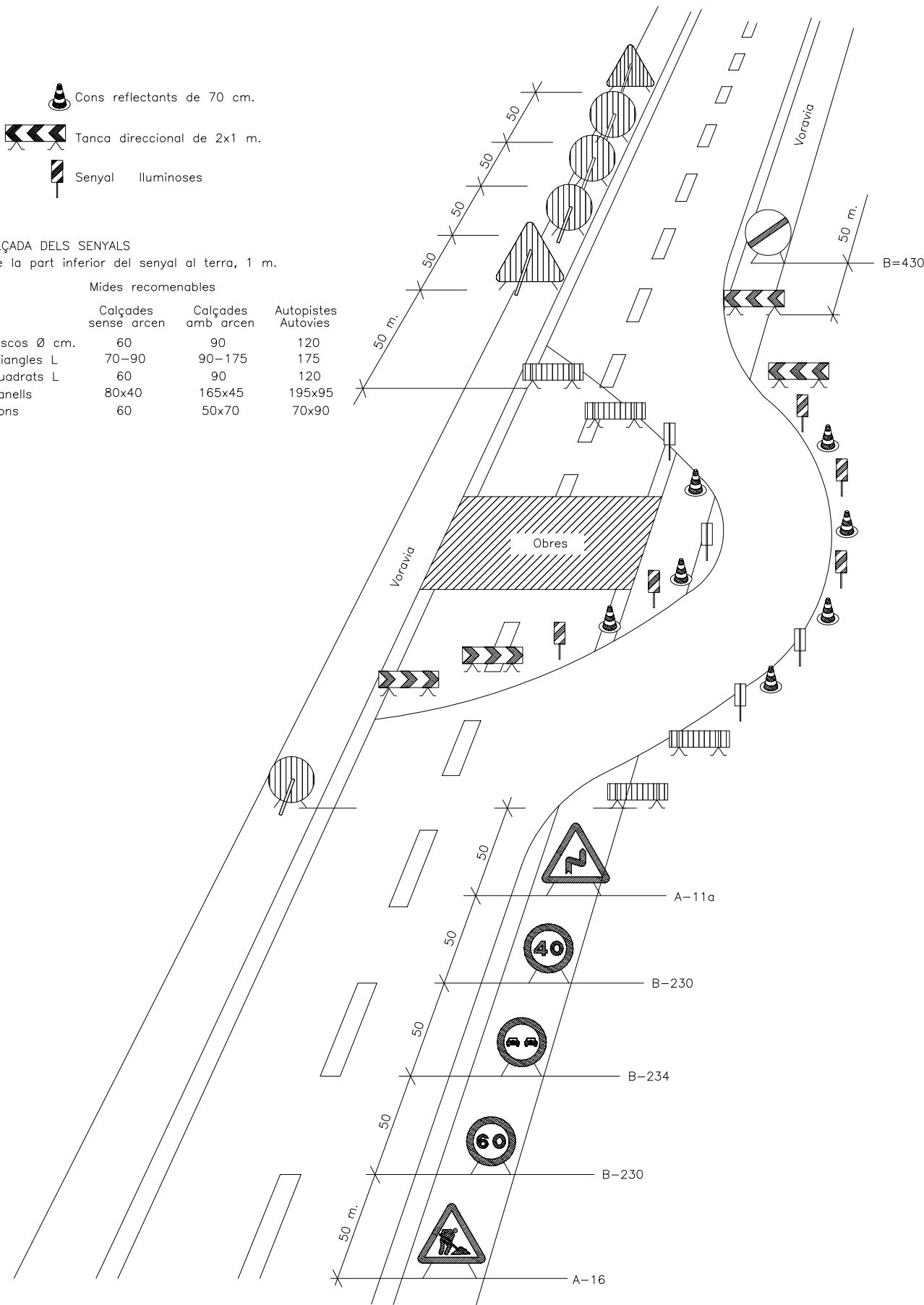


Planta barracons tipus

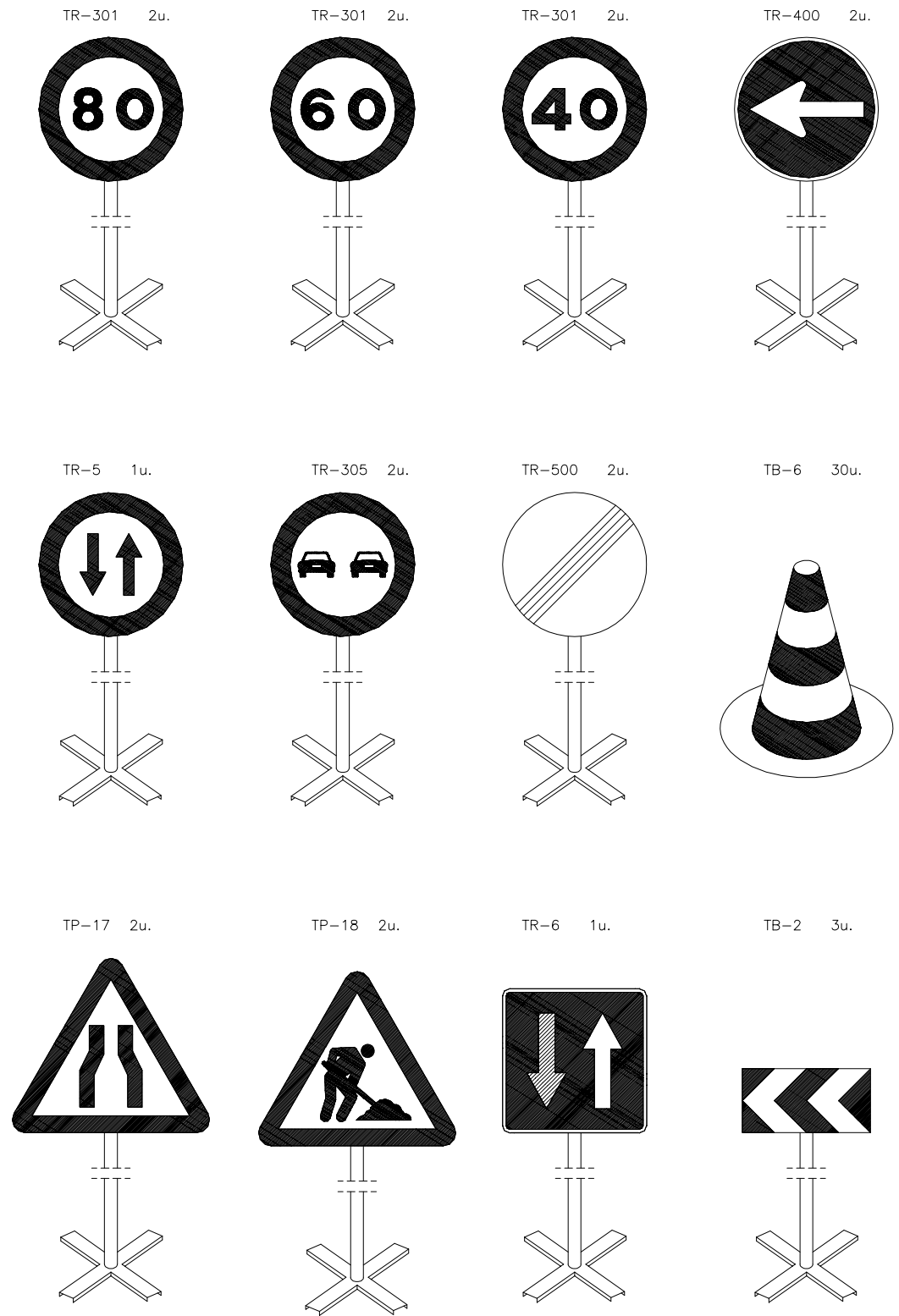
-  Cons reflectants de 70 cm.
-  Tanca direccional de 2x1 m.
-  Senyal Il·luminoses

ALÇADA DELS SENYALS
De la part inferior del senyal al terra, 1 m.

	Mides recomenables		
	Calçades sense arcen	Calçades amb arcen	Autopistes Autovies
Discos Ø cm.	60	90	120
Triangles L	70-90	90-175	175
Quadrats L	60	90	120
Panells	80x40	165x45	195x95
Cons	60	50x70	70x90



Senyalització en talls de carrers amb desviament



Equip estàndard – Senyalització provisional d' obres per carretera convencional – senyals amb fons groc

Equip senyalització provisional d' obres